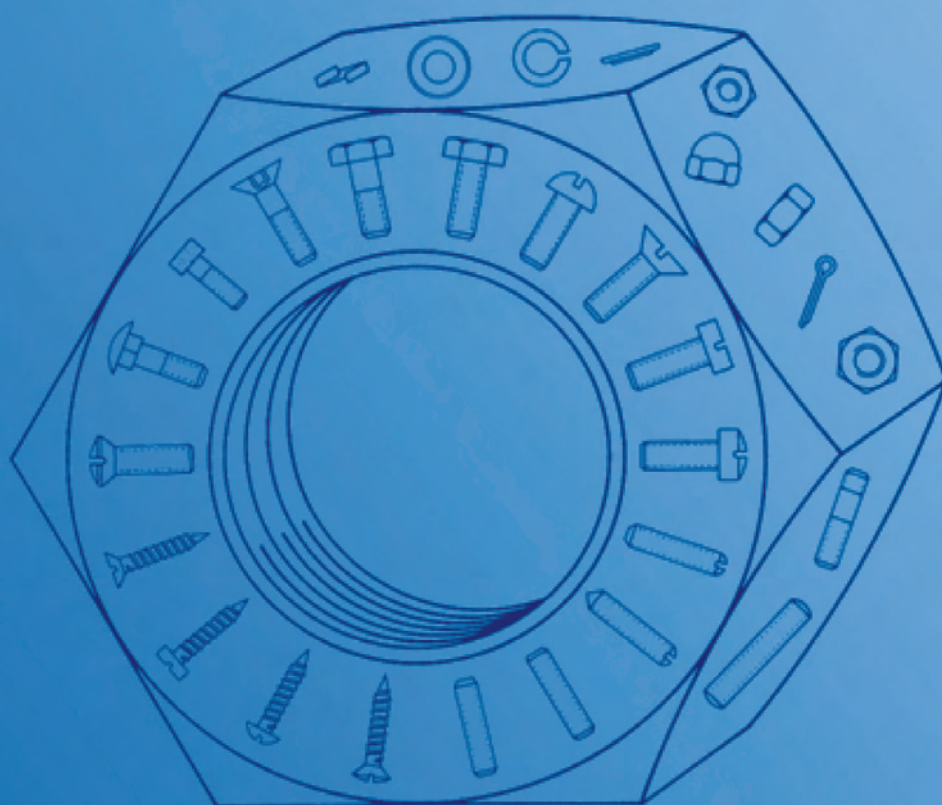


# Cosa

TORFIX, S.L.

[WWW.COSA-ORPELLA.COM](http://WWW.COSA-ORPELLA.COM)



# PRESENTACION

Apreciados clientes, colaboradores, y amigos:

Tengo el placer de presentarles nuestro Catalogo-Tarifa 2012, que actualiza nuestro último del año 2009.

Durante estos últimos años hemos seguido nuestro objetivo de mejora de servicio, incrementando el nivel de nuestros stocks, con el Almacén Logístico de Sant Andreu de la Barca, elevando el nivel de competitividad y satisfacción de nuestros clientes.

Mejoras en nuestro equipo humano, con más personal en la atención al cliente, preparado y formado específicamente. Innovación tecnológica, con la inminente puesta en marcha de nuestra gestión de venta por Internet, son nuevas herramientas con las que estamos seguros nuestros clientes recibirán unas ventajas competitivas acordes con sus necesidades actuales.

Agradecemos la apuesta diaria de nuestros clientes y colaboradores, trabajando a su lado con el objetivo de merecer su confianza.

Atentamente,

Jofran Rfales Rojas  
gerencia@cosa-orpella.com  
COSA  
TORFIX, S.L.

## INDICE DE GRUPOS

<b>GRUPO 1</b>	TORNILLERIA	Pág. 1-34
<b>GRUPO 2</b>	TUERCAS	Pág. 35-50
<b>GRUPO 3</b>	ARANDELAS	Pág. 51-62
<b>GRUPO 4</b>	ELEMENTOS DE FIJACIÓN	Pág. 63-77
<b>GRUPO 5</b>	LATON	Pág. 78-83
<b>GRUPO 6</b>	INOXIDABLE	Pág. 84-99
EMPAQUETADO		Pág. 100-106
CONDICIONES GENERALES DE VENTA /APUNTES		Pág. 107

## INFORMACION CLIENTE

<b>NUMERO CLIENTE</b>	
<b>FECHA ENTREGA CATALOGO</b>	/ /
<b>DESCUENTO %</b>	

# INDICE GRUPO 1

## INDEX GRUP1-SUMMARY GROUP 1

	933 6.8 M4 M24 <b>ZINCADO</b>	2		7380	21
	933 6.8 M27 A M52	3		7380 <b>ZINCADO</b>	22
	931 6.8 M-5 A M-24 <b>ZINCADO</b>	4		913	23
	931 6.8 M-27 A M-52	5		914	24
	933 8.8 M-4 A M-30	6		915	25
	933 8.8 M-5 A M-24 <b>ZINCADO</b>	7		916	26
	933 8.8 M-33 A M-52	8		84 <b>ZINCADO</b>	27
	931 8.8 M-5 A M-30	9		963 <b>ZINCADO</b>	27
	931 8.8 M-5 A M-24 <b>ZINCADO</b>	10		85 <b>ZINCADO</b>	28
	931 8.8 M-33 A M-52	11		965 <b>ZINCADO</b>	28
	DIN 960/961	12		7985 <b>ZINCADO</b>	29
	DIN 6914/6915/6916 HV	13		7971 <b>ZINCADO</b>	29
	912 8.8 M-3 A M-20	14		7972 <b>ZINCADO</b>	30
	912 8.8 M-3 A M-20 <b>ZINCADO</b>	15		7981 <b>ZINCADO</b>	30
	912 8.8 M-22 A M-36	16		7982 <b>ZINCADO</b>	31
	912 12.9	17		571 <b>ZINCADO</b>	31
	7984	18		7505-A <b>ZINC</b>	32
	7991	19		7505-B <b>ZINC</b>	32
	7991 <b>ZINCADO</b>	20		603/934 <b>ZINCADO</b>	33
				975 4.8-8.8	34
				SEPARADOR VARILLA	34

# DIN 933

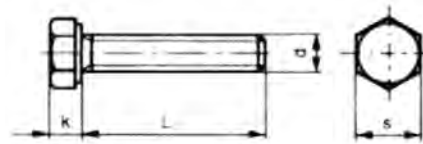
## BAJA RESISTENCIA, ZINCADO

### TORNILLO HEXAGONAL TODO ROSCADO ZINCADO

CARGOL HEXAGONAL TOT ROSCAT BAIXA RESISTÈNCIA, ZINCAT

HEXAGON HEAD BOLT FULL THREADED, LOW RESISTANCE, ZINC PLATED

Precios/Preus/Prices 1000 piezas/peçes/pieces



### DIN-933

d	M-4	M-5	M-6	M-8	M-10	M-12	M-14	M-16	M-18	M-20	M-22	M-24
Z	0.70	0.80	1.00	1.25	1.50	1.75	2.00	2.00	2.50	2.50	2.50	3.00
k	2.8	3.5	4	5.5	7	8	9	10	12	13	14	15
s	7	8	10	13	17	19	22	24	27	30	32	36

L	M-4	M-5	M-6	M-8	M-10	M-12	M-14	M-16	M-18	M-20	M-22	M-24
10	36,53	14,62	21,30	46,20								
12	36,50	15,91	23,10	49,07								
16	36,49	18,70	26,72	55,57	96,15	146,76						
20	40,17	21,49	30,31	61,60	106,14	155,21	252,18					
25	43,85	24,90	34,74	69,62	118,68	170,76	265,40	399,00				
30	46,73	28,36	39,26	77,63	131,17	188,77	289,91	385,08	762,00			
35	50,39	31,78	43,74	85,64	143,71	206,82	314,94	418,12	560,83	726,08		1.176,91
40	54,04	35,24	48,22	93,65	156,25	224,82	340,02	451,67	600,90	776,14	1.234,68	1.254,01
45	61,41	38,80	52,79	101,67	168,74	242,88	365,04	486,22	640,96	826,24	1.258,66	1.331,08
50	67,96	42,69	57,50	109,16	181,27	260,36	390,07	515,77	681,02	881,29	1.359,28	1.408,19
55			62,17	117,17	193,76	278,41	415,10	550,79	726,08	931,39	1.429,27	1.485,29
60			66,36	125,19	206,82	291,42	439,66	585,86	766,14	981,45	1.485,88	1.562,36
65			71,08	133,20	219,31	314,47	464,68	615,93	806,21	1.036,54	1.583,63	1.639,47
70			75,27	141,21	231,85	332,47	490,23	650,95	846,27	1.086,60	1.655,47	1.716,53
75				149,22	244,38	350,53	455,11	686,02	872,88	1.136,65	1.761,94	1.593,73
80			84,65	157,24	256,87	368,53	535,81	721,08	931,39	1.191,75	1.834,81	1.865,60
90				173,26	281,90	401,01	585,86	786,17	1.023,48	1.291,91	1.962,25	2.019,78
100				188,77	306,98	440,64	635,92	851,26	1.116,12	1.397,06	2.104,11	2.173,95
110				202,67	334,64	476,04		919,09		1.502,22		2.328,12
120				207,38	358,21	509,03		985,08		1.602,37		2.482,29



Código de Producto/Codi de producte/Product Code I9335610\*2524  
DIN 933 6.8 Métrico 10 Largo 25 Zincado (Ejemplo)



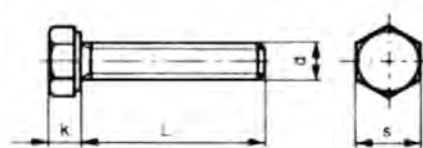
# DIN 933

## BAJA RESISTENCIA

### TORNILLO HEXAGONAL TODO ROSCADO

CARGOL HEXAGONAL TOT ROSCAT BAIXA RESISTÈNCIA  
HEXAGON HEAD BOLT FULL THREADED, LOW RESISTANCE

Precios/Preus/Prices 1000 piezas/peçes/pieces



### DIN-933

d	M-27	M-30	M-33	M-36	M-39	M-42	M-45	M-48	M-52
Z	3	3.5	3.5	4	4	4.5	4.5	5	5
k	17	19	21	23	25	26	28	30	33
s	41	46	50	55	60	65	70	75	80

L	M-27	M-30	M-33	M-36	M-39	M-42	M-45	M-48	M-52
45									
50	5.354,28	7.974,86		12.216,81					
60	5.580,52	6.730,56	11.047,92	12.688,14	14.705,42				
65	5.317,78	6.186,70							
70	5.863,32	7.032,21	11.481,54	13.234,88	16.854,67				
80	6.127,26	7.428,12	11.877,45	13.706,21	17.326,00				
90	6.447,76	7.673,21	12.292,22	14.234,09	18.080,13	23.283,58			
100	6.692,85	8.012,57	12.820,11	14.705,42	18.626,87	24.245,09			
110	7.069,91	8.257,66	13.197,17	15.252,16	19.211,31	25.923,02			
120	7.428,12	8.578,16	13.668,50	15.685,78	19.890,02	26.205,81			
130	8.050,27	9.049,49	14.177,53	16.458,76	20.549,88	26.865,67			
140	8.333,07	9.426,55	14.573,45	16.816,97	21.586,80	27.619,80			
150	8.578,16	9.822,47	15.139,04	17.533,39	23.189,32	28.260,80			
160	8.842,11	10.293,79	16.081,70	17.910,45	24.094,27	28.958,37			
170	9.124,90	10.538,88	16.402,20	18.664,57	24.377,06	29.976,43			
180	9.558,52	11.010,21	16.779,26	19.060,49	24.886,10	30.787,12			
190	9.860,17	11.519,25	17.156,32	20.738,41	26.205,81	31.805,18			
200	10.256,09	16.879,81	17.212,88	21.172,03	26.790,26	32.917,52			

Consultar precio y plazo



Código de Producto/Codi de producte/Product Code 9335627\*10000  
DIN 933 6.8 Métrico 27 Largo 200 Pulido (Ejemplo)

# DIN 931

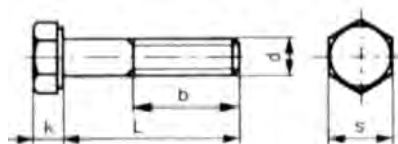
## BAJA RESISTENCIA, ZINCADO

### TORNILLO HEX. PARCIALMENTE ROSCADO ZINCADO

CARGOL HEXAGONAL PARCIALMENT ROSCAT, BAIXA RESISTENCIA, ZINCAT

HEXAGON HEAD BOLT PARTIALLY THREADED SHANK, LOW RESISTANCE, ZINC PLATED

Precios/Preus/Prices 1000 piezas/peças/pieces



### DIN-931

d	M-5	M-6	M-8	M-10	M-12	M-14	M-16	M-18	M-20	M-22	M-24
z	0.80	1	1.25	1.5	1.75	2	2	2.5	2.5	2.5	3
b 1)	16	18	22	26	30	34	38	42	46	50	54
2)	22	24	28	32	36	40	44	48	52	56	60
3)	-	-	-	45	49	53	57	61	65	69	73
k	3,5	4	5,5	7	8	9	10	12	13	14	15
s	8	10	13	17	19	22	24	27	30	32	36

L	M-5	M-6	M-8	M-10	M-12	M-14	M-16	M-18	M-20	M-22	M-24
30	29,21	40,12									
35	33,25	45,41	86,78								
40	37,29	50,75	98,67	166,83							
45	41,33	56,22	105,85	181,14	255,49						
50	45,36	61,20	115,32	195,90	276,99	391,85					
55	49,40	66,68	122,99	208,78	298,43	420,93	548,23				
60	53,35	71,66	132,50	223,59	319,39	449,51	586,37	753,18			
65		77,13	142,06	238,35	335,14	476,70	624,46	815,16	1.089,00		
70		82,11	151,57	253,11	356,09	505,29	662,60	862,81	1.101,16	2.145,05	1.477,43
75		96,30	160,64	267,92	377,10	533,91	700,74	910,51	1.158,37	2.307,63	1.522,88
80		101,78	170,19	297,00	398,54	562,50	738,88	958,16	1.215,58	2.327,91	1.868,99
90		109,87	188,76	326,52	440,49	610,19	815,16	1.048,76	1.330,00	2.452,32	2.094,06
100		120,23	207,84	370,41	476,70	667,40	886,68	1.144,11	1.444,42	2.608,32	2.270,22
110			249,06	439,97	571,56	724,57	1.059,21	1.239,41	1.558,80	2.737,80	2.446,33
120			273,98	471,96	460,62	786,58	1.143,12	1.334,76	1.673,22	2.893,80	2.617,56
130			301,38	504,43	665,93	834,23	1.206,05	1.406,28	1.739,98	3.049,80	2.739,88
140			331,44	534,84	713,17	891,44	1.289,96	1.501,63	1.854,36	3.205,80	2.911,15
150			364,60	566,33	760,35	948,65	1.373,86	1.666,80	2.016,48	3.363,36	3.347,22
160					802,30	1.005,86	1.457,77		2.343,94	3.559,92	3.579,01
170							1.541,68		2.460,64	3.959,28	3.767,35
180							1.625,54		2.595,66	4.300,92	3.955,70
190							1.709,44		2.726,75	6.399,12	4.144,10
200							1.793,35		2.878,82	7.171,32	4.332,45
220							1.903,47				
240							2.018,82				

Código de Producto/Codi de producte/Product Code 19315610\*8024  
 DIN 931 6.8 Métrico 10 Largo 80 Zincado (Ejemplo)



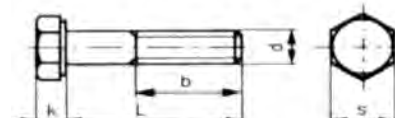
# DIN 931

## BAJA RESISTENCIA

### TORNILLO HEX. PARCIALMENTE ROSCADO

CARGOL HEXAGONAL PARCIALMENT ROSCAT, BAIXA RESISTENCIA  
 HEXAGON HEAD BOLT PARTIALLY THREADED SHANK, LOW RESISTANCE

Precios/Preus/Prices 1000 piezas/peçes/pieces



DIN 931									
d	M-27	M-30	M-33	M-36	M-39	M-42	M-45	M-48	M-52
z	3	3.5	3.5	4	4	4.5	4.5	5	5
b 1)	60	66	72	78	84	90	96	102	-
2)	66	72	78	84	90	96	102	108	116
3)	79	85	91	97	103	109	115	121	129
k	17	19	21	23	25	26	28	30	33
s	41	46	50	55	60	65	70	75	80

L	M-27	M-30	M-33	M-36	M-39	M-42	M-45	M-48	M-52
80	6.805,97	9.124,90							
90	7.107,62	8.446,19							
100	7.503,53	8.766,69	10.934,80	15.912,02					
110	7.786,33	9.087,20	11.236,45	14.271,80	19.211,31				
120	8.106,83	9.483,11	11.632,36	14.893,95	19.852,32	25.508,25	30.240,38		
130	8.370,78	9.860,17	12.028,28	15.214,45	20.078,55	25.828,75	31.861,74		
140	8.691,28	10.218,38	12.461,90	15.723,49	20.304,79	26.205,81	33.351,14		
150	9.087,20	10.501,18	12.895,52	16.383,35	20.983,50	26.639,43	34.029,85		
160	9.313,43	10.934,80	13.253,73	16.703,85	21.681,07	27.337,00	35.632,36		
170	9.709,35	11.274,16	13.800,47	17.099,76	22.397,49	27.902,59	36.575,02		
180	10.105,26	11.556,95	14.102,12	17.684,21	22.981,93	28.373,92	37.517,67		
190	10.425,77	12.141,40	14.498,04	18.230,95	23.943,44	29.976,43	37.932,44		
200	10.689,71	12.499,61	14.255,64	18.702,28	24.075,41	30.542,03	39.402,99		
210	10.934,80	12.857,82	15.516,10	19.060,49	24.886,10	31.484,68	39.704,63		
220	11.443,83	12.970,93	15.987,43	19.607,23	25.338,57	32.012,57	42.042,42		
230	11.783,19	13.329,14	16.458,76	20.191,67	26.017,28	32.238,81	42.796,54		
240	12.216,81	13.668,50	16.590,73	20.663,00	26.771,41	33.747,05	44.116,26		
250	12.688,14	14.234,09	17.099,76	20.908,09	27.902,59	34.312,65	45.172,03		
260	12.857,82	14.422,62	17.797,33	21.643,36	28.468,19	35.745,48	46.378,63		
270	13.329,14	14.743,13	18.155,54	22.152,40	29.787,90	36.103,69	47.321,29		
280	13.875,88	15.327,57	18.513,75	22.472,90	30.353,50	38.837,39	48.886,10		
290	14.064,41	15.685,78	19.211,31	22.981,93	31.861,74	40.157,11	50.149,25		
300	14.667,71	15.987,43	19.418,70	23.453,26	32.804,40	41.665,36	51.091,91		

Consultar precio y plazo



**Código de Producto/Codi de producte/Product Code** 9315627\*10000  
 DIN 931 6.8 Métrico 27 Largo 100 Pulido (Ejemplo)



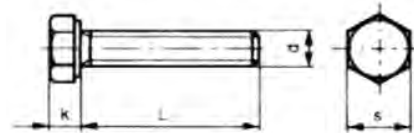
# DIN 933

## CALIDAD 8.8

### TORNILLO HEXAGONAL TODO ROSCADO, CALIDAD 8.8

CARGOL HEXAGONAL TOT ROSCAT ALTA RESISTÈNCIA, QUALITAT 8.8  
HEXAGON HEAD BOLT FULL THREADED, HIGH TENSILE CLASS 8.8

Precios/Preus/Prices 1000 piezas/peçes/pieces



### DIN-933

d	M-4	M-5	M-6	M-8	M-10	M-12	M-14	M-16	M-18	M-20	M-22	M-24	M-27	M-30
z	0.70	0.80	1.00	1.25	1.50	1.75	2.00	2.00	2.50	2.50	2.50	3.00	3	3.5
k	2.8	3.5	4	5.5	7	8	9	10	12	13	14	15	17	19
s	7	8	10	13	17	19	22	24	27	30	32	36	41	46

L	M-4	M-5	M-6	M-8	M-10	M-12	M-14	M-16	M-18	M-20	M-22	M-24	M-27	M-30
10	35,22	15,09	21,61	44,80										
12	35,22	16,30	23,04	49,59										
16	36,35	19,13	25,94	52,84	95,55	213,79								
20	38,62	21,97	29,44	59,06	100,92	154,25								
25	40,82	25,48	33,74	66,75	114,87	162,31	261,60	360,14						
30	44,30	28,99	38,09	74,44	126,98	181,08	272,49	365,99		785,40				
35	47,70	32,50	42,45	82,14	139,10	198,34	296,02	397,42	559,71	745,33				
40	55,64	36,01	46,80	89,83	151,21	215,64	319,56	429,32	571,14	737,72	2.060,76	1.210,29	6.636,29	9.087,20
45	69,29	39,66	51,24	97,48	163,33	232,93	343,09	462,15	609,21	785,31	2.164,81	1.284,67		
50	88,61	43,65	55,78	104,68	175,44	249,74	366,62	490,23	647,29	837,67	2.219,57	1.359,09	2.789,67	3.799,21
55			60,35	112,38	187,56	267,04	390,15	523,54	690,12	885,26	2.340,00	1.433,51	2.937,40	3.839,85
60			64,43	120,07	200,12	279,54	413,20	556,86	728,20	932,86	2.461,68	1.507,88	3.077,40	2.911,40
65			67,73	127,76	212,24	301,59	436,74	585,42	766,27	985,21	2.848,56	1.582,30	3.218,85	4.187,96
70			72,40	135,46	224,35	318,89	460,75	618,73	816,38	1.032,81	2.848,56	1.656,68	3.360,30	4.365,49
75				143,10	233,72	336,19	519,22	652,05	906,72	1.080,40	3.099,72	1.726,14		
80			85,09	150,80	248,58	353,49	503,58	685,36	908,95	1.132,75	3.094,73	1.800,56	3.640,44	4.712,70
90				172,17	272,81	384,62	550,65	747,24	961,41	1.227,94	3.617,95	1.949,36	3.923,27	5.068,40
100				190,87	297,04	426,45	589,20	809,11	1.037,56	1.327,89	3.913,26	2.107,56	4.209,00	5.416,50
110				212,70	316,02	457,24		875,74		1.427,84		2.246,95	4.498,80	5.761,50
120				221,36	358,35	489,88		937,61		1.523,03		2.395,75	4.787,29	6.118,92
130													4.787,91	6.463,92
140													5.357,16	6.814,44
150													5.638,13	7.169,65
160													5.926,69	7.472,29
170													12.725,84	7.842,89
180													13.706,21	8.213,07
190													14.271,80	16.496,47
200													14.309,51	17.062,06



Código de Producto/Codi de producte/Product Code I9338827\*10000  
DIN 933 8.8 Métrico 27 Largo 200 Pavonado (Ejemplo)



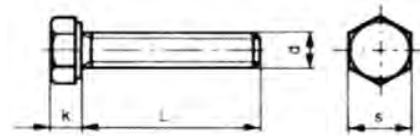
# DIN 933

## CALIDAD 8.8 ZINCADO

### TORNILLO HEX. TODO ROSCADO, CALIDAD 8.8 ZINCADO

CARGOL HEXAGONAL TOT ROSCAT ALTA RESISTÈNCIA, QUALITAT 8.8, ZINCAT  
HEXAGON HEAD BOLT FULL THREADED, HIGH TENSILE CLASS 8.8, ZINC PLATED

Precios/Preus/Prices 1000 piezas/peçes/pieces



### DIN-933 ZINCADO

d	M-5	M-6	M-8	M-10	M-12	M-14	M-16	M-18	M-20	M-22	M-24
z	0.80	1.00	1.25	1.50	1.75	2.00	2.00	2.50	2.50	2.50	3.00
k	3.5	4	5.5	7	8	9	10	12	13	14	15
s	8	10	13	17	19	22	24	27	30	32	36

L	M-5	M-6	M-8	M-10	M-12	M-14	M-16	M-18	M-20	M-22	M-24
10	15,77	23,07	55,04								
12	17,21	23,74	53,59								
16	20,19	27,46	56,61	107,13	184,94						
20	23,17	31,14	62,75	109,12	166,68	285,00	351,72				
25	26,92	35,72	70,93	122,00	173,97	285,60	331,08				
30	30,62	40,34	79,07	134,88	192,33	289,45	388,78	561,84	757,05		
35	34,33	44,96	87,25	147,71	210,70	314,46	422,14	566,24	733,05		
40	38,08	49,58	95,39	160,59	229,06	339,43	456,03	606,66	783,64	2.161,16	1.283,64
45	41,87	54,25	103,57	173,47	247,43	364,44	490,89	647,11	834,19	2.275,01	1.214,19
50	46,10	59,09	111,22	186,35	265,26	389,45	520,72	687,57	889,80	2.307,08	1.441,46
55		63,90	119,36	199,22	283,63	414,42	556,11	733,05	940,35	2.458,05	1.520,39
60		68,20	127,54	212,60	296,93	438,91	591,50	773,50	990,90	2.587,88	1.599,28
65		72,40	135,72	225,47	320,36	463,93	621,86	813,96	1.046,51	2.944,42	1.678,21
70		76,67	143,86	238,35	338,73	489,42	657,25	854,41	1.097,06	2.996,99	1.757,10
75		90,11	152,04	251,18	357,09	551,50	692,63	973,08	1.147,60	3.177,72	1.830,76
80		90,11	160,18	264,06	375,46	534,92	728,02	940,35	1.203,22	3.255,72	1.909,69
90			184,45	289,82	408,55	580,26	779,30	1.035,14	1.322,14	3.739,32	2.067,51
100			202,73	312,71	448,92	634,88	859,44	1.102,12	1.410,52	4.045,08	2.225,33
110			219,94	354,00	485,67		930,28		1.516,68		2.383,22
120			235,55	380,67	520,36		954,00		1.617,78		2.541,05



Código de Producto/Codi de producte/Product Code I9338810\*2501  
DIN 933 8.8 Métrico 10 Largo 25 Zincado (Ejemplo)



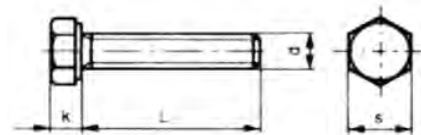
# DIN 933

## CALIDAD 8.8

### TORNILLO HEXAGONAL TODO ROSCADO, CALIDAD 8.8

CARGOL HEXAGONAL TOT ROSCAT ALTA RESISTÈNCIA, QUALITAT 8.8  
HEXAGON HEAD BOLT FULL THREADED, HIGH TENSILE CLASS 8.8

Precios/Preus/Prices 1000 piezas/peçes/pieces



DIN 933							
d	M-33	M-36	M-39	M-42	M-45	M-48	M-52
Z	3.5	4	4	4.5	4.5	5	5
k	21	23	25	26	28	30	33
s	50	55	60	65	70	75	80

L	M-33	M-36	M-39	M-42	M-45	M-48	M-52
35							
40	11.952,87						
50	12.952,08	15.648,08					
60	13.197,17	16.496,47	21.209,74				
65							
70	13.838,18	17.326,00	22.340,93	26.913,60			
80	14.347,21	18.117,83	22.944,23	28.005,60			
90	15.007,07	18.909,66	24.037,71	32.219,95	39.402,99	42.777,69	52.600,16
100	15.685,78	19.795,76	24.980,36	33.822,47	40.100,55	44.700,71	54.089,55
110	16.270,23	20.587,59	25.923,02	35.990,57	42.381,78	46.246,66	55.503,54
120	16.892,38	21.304,01	26.997,64	36.292,22	43.607,23	47.773,76	57.822,47
130	17.608,80	22.397,49	28.091,12	37.517,68	44.681,85	49.112,33	59.387,27
140	18.193,24	23.019,64	28.958,37	38.743,13	46.397,49	50.827,97	61.084,05
150	18.985,08	24.904,95	32.295,37	40.534,17	47.321,29	52.241,95	64.100,55
160	20.794,97	25.659,07	33.558,52	41.684,21	50.752,55	55.616,65	67.871,17
170	20.040,85	26.205,81	34.124,12	44.078,56	52.939,51	58.256,09	73.527,10
180	20.663,00	27.431,27	35.783,19	45.379,42	54.240,38	58.878,24	75.412,41
190	20.926,94	29.976,43	36.386,49	46.548,31	54.787,12	60.329,93	79.183,03
200	21.888,45	30.296,94	38.234,09	47.811,47	56.766,69	62.026,71	82.953,65



Código de Producto/Codi de producte/Product Code 9338833\*15000  
DIN 933 8.8 Métrico 33 Largo 150 Pavonado (Ejemplo)

# DIN 931

## CALIDAD 8.8



Código de Producto/Codi de producte/Product Code

I9318820\*8000

DIN 931 8.8 Métrico 20 Largo 80 Pavonado (Ejemplo)

### TORNILLO HEX. PARCIALMENTE ROSCADO, CAL. 8.8

CARGOL HEXAGONAL PARCIALMENT ROSCAT, ALTA RESISTÈNCIA, QUALITAT 8.8

HEXAGON HEAD BOLT PARTIALLY THREADED SHANK, HIGH TENSILE CLASS 8.8

Precios/Preus/Prices 1000 piezas/peçes/pieces

DIN 931													
d	M-5	M-6	M-8	M-10	M-12	M-14	M-16	M-18	M-20	M-22	M-24	M-27	M-30
z	0.80	1	1.25	1.5	1.75	2	2	2.5	2.5	2.5	3	3	3.5
b 1)	16	18	22	26	30	34	38	42	46	50	54	60	66
2)	22	24	28	32	36	40	44	48	52	56	60	66	72
3)	-	-	-	45	49	53	57	61	65	69	73	79	85
k	3,5	4	5,5	7	8	9	10	12	13	14	15	17	19
s	8	10	13	17	19	22	24	27	30	32	36	41	46

L	M-5	M-6	M-8	M-10	M-12	M-14	M-16	M-18	M-20	M-22	M-24	M-27	M-30
25	28,06	40,40											
30	32,55	42,70											
35	37,05	48,37	85,85										
40	41,55	54,05	100,33	165,07									
45	46,04	59,86	107,60	175,93	245,84	725,00							
50	50,54	65,15	117,29	190,29	275,28	391,25							
55	55,03	71,01	125,01	202,76	296,60	425,97	527,44						
60	59,43	76,31	134,70	217,12	317,44	454,92	561,47						
65	64,68	82,12	144,39	231,48	333,05	482,44	597,98	780,57					
70	67,64	87,42	154,09	245,84	353,93	511,38	634,50	826,22	1.056,57	3.500,09	1.711,32		
75		93,28	163,33	260,20	374,77	540,33	671,02	871,87	1.109,24	3.504,94	1.802,69		
80		98,58	173,02	288,41	396,09	569,28	707,54	917,52	1.164,01	3.505,48	1.894,78	3.801,90	4.199,62
90		106,40	191,91	317,13	437,77	617,52	780,57	1.004,25	1.273,57	3.747,97	2.122,95	4.142,07	5.294,37
100		111,41	205,63	366,47	458,64	666,33	853,07	1.142,27	1.389,68	4.059,10	2.291,21	4.485,00	5.703,54
110			224,02	395,68	499,92	723,44	922,08	1.186,84	1.492,68	4.471,72	2.480,08	4.830,35	6.119,61
120			264,51	436,14	571,83	813,87	995,12	1.278,13	1.602,23	5.033,96	2.653,67	5.167,89	6.543,48
130			290,94	466,20	615,44	863,20	1.049,90	1.346,61	1.666,14	5.426,85	2.777,68	5.294,03	6.840,87
140			320,01	494,29	659,06	922,38	1.122,93	1.437,90	1.775,69	5.878,94	2.951,31	5.688,36	7.249,83
150			351,97	523,37	702,67	981,58	1.195,97	1.529,20	1.930,89	6.225,18	3.124,90	4.364,50	7.658,31
160					774,54	1.040,80	1.268,88	1.807,07	2.040,45	7.007,36	3.298,53	6.357,66	8.068,10
170					785,05	1.752,52	1.513,77	1.952,00	2.145,44	7.802,11	3.472,12	6.691,62	8.476,65
180					1.511,82	2.453,52	1.569,33	2.010,68	2.259,56	8.648,87	3.645,70	7.026,82	8.923,08
190					1.659,28	2.928,43	1.650,32	2.112,49	2.373,68	9.847,27	3.819,34	7.361,33	23.467,59
200					1.771,92	3.450,00	1.731,32	2.214,30	2.483,23	9.848,34	3.992,92	7.659,00	9.740,87
220									2.550,00			7.500,65	10.557,00
230												8.774,04	10.967,55
240												9.071,43	11.376,72
250												9.406,08	11.785,89
260												9.742,11	12.192,16
270												26.289,32	12.603,54
280												27.604,34	13.012,71
290												28.410,88	13.421,88
300												29.217,41	13.869,00

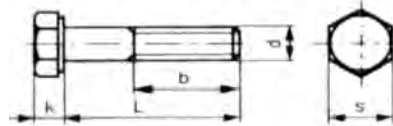
# DIN 931

## CALIDAD 8.8 ZINCADO

### TORNILLO HEX. PARCIALMENTE ROSCADO, CAL. 8.8, ZINCADO

CARGOL HEXAGONAL PARCIALMENT ROSCAT, ALTA RESISTÈNCIA, QUALITAT 8.8, ZINCAT  
HEX. HEAD BOLT PARTIALLY THREADED SHANK, HIGH TENSILE CLASS 8.8 ZINC PLATED

Precios/Preus/Prices 1000 piezas/peçes/pieces



### DIN 931 8.8 ZINCADO

d	M-5	M-6	M-8	M-10	M-12	M-14	M-16	M-18	M-20	M-22	M-24
z	0.80	1	1.25	1.5	1.75	2	2	2.5	2.5	2.5	3
b 1)	16	18	22	26	30	34	38	42	46	50	54
2)	22	24	28	32	36	40	44	48	52	56	60
3)	-	-	-	45	49	53	57	61	65	69	73
k	3,5	4	5,5	7	8	9	10	12	13	14	15
s	8	10	13	17	19	22	24	27	30	32	36

L	M-5	M-6	M-8	M-10	M-12	M-14	M-16	M-18	M-20	M-22	M-24
25	29,52	42,66									
30	34,26	45,04									
35	39,00	51,05	93,38								
40	43,75	57,04	106,16	171,51							
45	48,44	63,19	113,88	186,22	268,83						
50	53,18	68,76	124,16	201,43	291,38	419,77					
55	57,92	74,90	132,32	214,64	313,93	450,90	555,68				
60	62,56	80,53	142,60	229,85	335,99	481,54	594,31				
65	74,69	86,67	152,87	245,03	352,57	455,06	632,98	826,26			
70	79,58	92,25	163,10	260,20	374,64	541,31	671,61	874,57	1.116,17	3.399,83	1.385,73
75		98,39	128,66	286,80	396,72	427,48	710,29	922,89	1.174,16	3.452,92	1.686,70
80		104,01	183,12	305,30	419,25	602,60	748,96	971,20	1.232,15	3.503,13	2.002,65
90		112,26	203,13	335,69	463,39	653,66	826,26	1.063,00	1.348,08	3.746,39	2.243,78
100		122,86	223,63	380,79	499,22	705,33	898,75	1.159,66	1.464,06	4.146,55	2.432,51
110			254,52	430,35	559,13	793,64	976,06	1.256,28	1.580,04	4.618,54	2.621,24
120			279,98	461,67	605,30	861,51	1.053,36	1.352,94	1.695,98	4.980,49	2.804,75
130			307,96	493,48	651,47	913,71	1.111,35	1.425,39	1.763,65	5.380,95	2.935,81
140			338,71	523,23	697,65	976,37	1.188,66	1.522,05	1.879,58	5.773,31	3.119,27
150			372,60	554,02	743,77	1.039,03	1.265,96	1.618,67	2.043,87	6.207,30	3.302,77
160					784,83	1.101,69	1.343,27	1.704,53	2.159,85	6.835,42	3.486,23
170					806,52		1.575,42	2.020,58	2.270,97	7.230,27	3.669,74
180							1.661,15		2.391,77		3.853,24
190							1.746,88		2.512,56		4.036,70
200							1.832,62		2.652,72		4.220,21
220									3.304,56		



Código de Producto/Codi de producte/Product Code I9318820\*8001

DIN 931 8.8 Métrico 20 Largo 80 Zincado (Ejemplo)



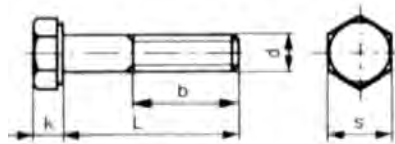
# DIN 931

## CALIDAD 8.8

### TORNILLO HEX. PARCIALMENTE ROSCADO, CALIDAD 8.8

CARGOL HEXAGONAL PARCIALMENT ROSCAT, ALTA RESISTÈNCIA, QUALITAT 8.8  
HEX. HEAD BOLT PARTIALLY THREADED SHANK, HIGH TENSILE CLASS 8.8

Precios/Preus/Prices 1000 piezas/peçes/pieces



DIN 931							
d	M-33	M-36	M-39	M-42	M-45	M-48	M-52
z	3.5	4	4	4.5	4.5	5	5
b 1)	72	78	84	90	96	102	-
2)	78	84	90	96	102	108	116
3)	91	97	103	109	115	121	129
k	21	23	25	26	28	30	33
s	50	55	60	65	70	75	80

L	M-33	M-36	M-39	M-42	M-45	M-48	M-52
80							
90							
100	14.535,74	21.379,42					
110	15.120,19	19.607,23	26.017,28				
120	15.798,90	20.040,85	27.073,06	35.519,25	43.230,16		
130	16.383,35	20.396,17	27.657,50	36.537,31	44.738,41	49.300,86	
140	17.062,06	21.417,12	28.241,95	37.517,67	46.001,57	51.544,38	
150	17.759,62	22.359,78	29.222,31	38.139,83	44.153,97	52.882,95	64.930,09
160	18.306,36	22.981,93	30.259,23	39.478,40	45.643,36	53.071,48	67.569,52
170	19.211,31	23.660,64	31.578,95	41.250,59	47.132,76	54.221,52	69.681,07
180	19.795,76	24.735,27	32.615,87	42.513,75	48.641,01	55.315,00	71.641,79
190	21.172,03	25.583,66	33.709,35	43.833,46	50.054,99	58.256,09	73.376,28
200	21.850,75	26.394,34	34.406,91	44.832,68	51.506,68	60.216,81	74.827,97
210	31.763,16	27.940,30	35.481,54	46.114,69	53.184,60	60.981,43	76.279,65
220	23.528,67	26.978,79	36.499,61	47.264,73	54.485,47	62.534,43	77.391,99
230	23.924,59	29.787,90	37.875,88	49.225,45	55.616,65	63.983,91	80.314,22
240	24.603,30	30.611,51	39.157,89	50.130,40	57.690,49	66.230,95	82.878,24
250	25.451,69	31.107,62	39.723,49	51.506,68	58.840,53	68.229,38	84.838,96
260	26.243,52	32.219,95	40.854,67	52.788,69	60.329,93	69.530,24	86.912,80
270	26.790,26	32.992,93	43.173,61	54.089,55	63.723,49	71.528,67	88.986,65
280	27.808,33	33.709,35	43.456,40	55.465,83	65.231,74	72.791,83	91.437,55
290	28.958,37	35.085,62	45.209,74	56.804,40	66.739,98	73.904,16	93.511,39
300	29.184,60	35.311,86	45.830,98	58.105,26	72.018,85	76.091,12	99.355,85



Código de Producto/Codi de producte/Product Code 9318833\*20000

DIN 931 8.8 Métrico 33 Largo 200 Pavonado (Ejemplo)

# DIN 960/DIN 961

CALIDAD 8.8

## TLLO. HEX. PARCIALMENTE ROSCADO, CAL. 8.8, PASO FINO TLLO. HEX. TODO ROSCADO, CAL. 8.8, PASO FINO

CARGOL HEXAGONAL PARCIALMENT ROSCAT, ALTA RESISTÈNCIA, QUALITAT 8.8, PAS FI

CARGOL HEXAGONAL TOT ROSCAT, ALTA RESITENCIA, QUALITAT 8.8, PAS FI

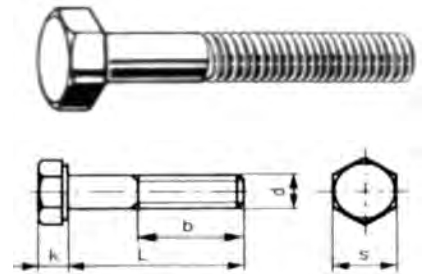
HEX. HEAD BOLT PARTIALLY THREADED, HIGH TENSILE CLASS 8.8, FINE PITCH

HEX. HEAD BOLT FULLY THREADED, HIGH TENSILE, CLASS 8.8, FINE PITCH

Precios/Preus/Prices 1000 piezas/peçes/pieces

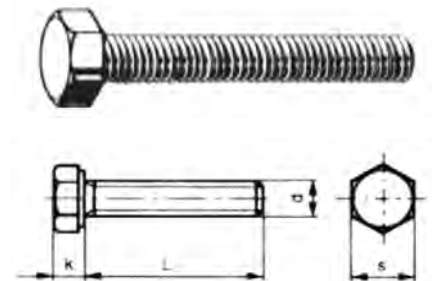
DIN-960 (MEDIA ROSCA)					
d	M-8	M-10	M-12	M-16	M-20
z	1.00	1.25	1.50	1.50	1.50
b1)	22	26	30	38	46
2)	28	32	36	44	52
3)	-	45	49	57	65
k	5.5	7	8	10	13
s	13	17	19	24	30

L	M-8	M-10	M-12	M-16	M-20
35					
40					
45					
50					
55					
60					
70					
80					
90					
100					
110					
120					



DIN-961 (TODO ROSCA)						
d	M-8	M-10	M-12	M-14	M-16	M-20
Z	1.00	1.25	1.50	1.50	1.50	2.00
C	0.4	0.4	0.4	0.4	0.4	0.4
K	5.5	7	8	9	10	13
S	13	17	19	22	24	30

L	M-8	M-10	M-12	M-14	M-16	M-20
10						
14						
16						
18						
20						
22						
25						
30						
35						
40						
45						
50						
55						
60						
65						
70						
78						
80						



# DIN 6914/6915/6916

CALIDAD 10.9

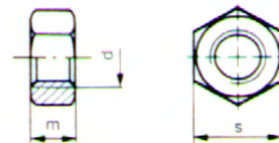
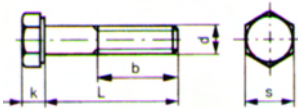
## CONJUNTO TORNILLO-TUERCA Y ARANDELA PARA ESTRUCTURAS, CALIDAD 10.9

CONJUNT CARGOL-FEMELLA I VOLANDERA PER ESTRUCTURES, QUALITAT 10.9  
GROUP OF BOLT-NUT AND WASHER FOR STRUCTURAL JOINT, HIGH TENSILE CLASS 10.9

Precios/Preus/Prices 1000 piezas/peçes/pieces

### DIN-6914HV

d	M-12	M-16	M-20	M-22	M-24
b 1)	21	26	31	32	34
2)	23	28	33	34	37
e	23.91	29.56	35.03	39.55	45.20
k	8	10	13	14	15
s	22	27	32	36	41

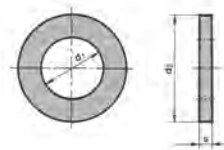


### DIN-6915-HV

D	P	S	m	Preço
diámetro	paso	llave	altura	piezas
12	175	22	10	CONSULTAR
16	200	27	13	
20	250	32	16	
22	300	36	18	
24	300	41	19	

### ALTA RESISTENCIA

L	M-12	M-16	M-20	M-22	M-24
30					
35					
40					
45					
50					
55					
60					
65					
70					
75					
80					
85					
90					
95					
100					
105					
110					
115					
120					
125					
130					
140					
150					



### DIN-6916-HV

D	d-1	d-2	S	Preço
diámetro	Ø Inter.	Ø Ext.	Grueso	piezas
12	13	24	3	CONSULTAR
16	17	30	4	
20	21	36	4	
22	23	40	4	
24	25	44	4	



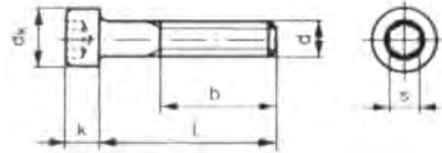
# DIN 912

## CALIDAD 8.8

### TLLO. CABEZA CILINDRICA ALLEN CON HEXAGONO INTERIOR

CARGOL CAP CILÍNDRIC ALLEN, AMB HEXÀGON INTERIOR, QUALITAT 8.8  
HEXAGON SOCKET HEAD CAP SCREWS CLASS 8.8

Precios/Preus/Prices 1000 piezas/peçes/pieces



### DIN-912

d	M-3	M-4	M-5	M-6	M-8	M-10	M-12	M-14	M-16	M-18	M-20
Z	0.50	0.70	0.80	1	1.25	1.5	1.75	2	2	2.5	2.5
b	18	20	22	24	28	32	36	40	44	48	52
dk	5.5	7	8.5	10	13	16	18	21	24	27	30
s	2.5	3	4	5	6	8	10	12	14	14	17
K	3	4	5	6	8	10	12	14	16	18	20

L	M-3	M-4	M-5	M-6	M-8	M-10	M-12	M-14	M-16	M-18	M-20
6	66,58	77,09	81,62								
8	68,17	46,97	29,56	95,81							
10	69,62	30,48	27,72	41,54	142,06						
12	71,21	32,01	29,56	42,23	79,42						
14	74,25	52,82	54,47	64,37							
16	75,70	33,36	31,40	38,14	67,96	122,72					
18				67,67							
20	77,29	33,88	32,32	39,54	69,14	119,50	173,17				
22			57,66		101,54						
25	80,18	35,70	32,95	41,65	77,11	130,37	183,20	657,98	683,40		
30	81,63	39,96	34,61	45,43	86,58	132,49	185,85	313,88	383,29	1.474,33	1.474,33
35	82,79	45,48	38,54	54,15	96,48	143,80	201,19	340,64	413,76	1.401,13	1.401,13
40		50,94	43,37	59,86	106,37	155,11	216,66	368,46	439,20	1.379,27	679,17
45		59,53	48,28	65,33	116,13	169,32	249,63	396,36	474,13	1.395,79	853,65
50		81,83	66,48	71,97	125,10	196,16	270,92	424,84	494,26	1.492,15	862,49
55			185,00	94,23	135,42	210,36	293,27	452,41	550,08	1.637,37	889,69
60			190,79	101,54	145,68	228,91	315,91	485,55	576,27	1.704,13	939,26
65			205,10	108,85	169,62	251,69	330,41	518,93	624,65	1.691,98	990,01
70			205,10	116,35	181,03	261,59	356,22	552,07	661,42	1.879,64	1.040,49
80				131,34	204,48	294,70	402,00	621,62	734,95	2.075,79	1.092,60
90				381,98	227,39	355,43	448,13	694,20	814,78	2.291,90	1.271,67
100				430,16	279,38	391,22	535,77	766,86	895,99	2.554,13	1.388,81
110				496,92	301,75	427,48	588,36	1.483,20	976,37	2.772,31	1.520,92
120				575,39	375,52	463,19	638,98	1.666,96	1.144,37	3.072,39	1.782,52
130				1.131,50	405,51	498,82	689,19	1.861,05	1.231,45	3.386,24	1.918,06
140					805,95	641,54	739,63	2.212,07	1.318,91	4.053,16	2.054,20
150					1.014,49	1.266,40	1.978,75	3.029,44	1.406,82	4.502,59	2.178,26
160						1.414,37	2.165,26	3.397,80	3.234,13	5.057,33	5.057,33
180						1.574,74	2.348,18	3.528,90	3.701,38	6.052,55	6.052,55
200						2.070,93	2.993,36	3.837,73	4.651,94	6.268,37	7.143,44

Código de Producto/Codi de producte/Product Code I9128810\*8000  
DIN 912 8.8 Métrico 10 Largo 80 Pavonado (Ejemplo)



Cosa



# DIN 912

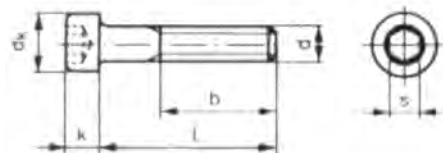
## CALIDAD 8.8 ZINCADO

### TLLO. C. CILINDRICA ALLEN CON HEXAGONO INTERIOR, ZINCADO

CARGOL CAP CILÍNDRIC ALLEN, AMB HEXÀGON INTERIOR, QUALITAT 8.8, ZINCAT

HEXAGON SOCKET HEAD CAP SCREWS CLASS 8.8, ZINC PLATED

Precios/Preus/Prices 1000 piezas/peçes/pieces



### DIN-912 ZINCADO

d	M-3	M-4	M-5	M-6	M-8	M-10	M-12	M-14	M-16	M-20
Z	0.50	0.70	0.80	1	1.25	1.5	1.75	2	2	2.5
b	18	20	22	24	28	32	36	40	44	52
dk	5.5	7	8.5	10	13	16	18	21	24	30
s	2.5	3	4	5	6	8	10	12	14	17
K	3	4	5	6	8	10	12	14	16	20



L	M-3	M-4	M-5	M-6	M-8	M-10	M-12	M-14	M-16	M-20
6	73,75	78,38	83,56							
8	75,52	45,53	32,94	91,35						
10	77,11	29,54	30,90	44,49	122,43					
12	78,88	31,03	32,94	45,23	85,07					
14	82,25	47,29	54,41	67,37	122,43					
16	83,84	32,33	35,01	40,84	72,78	131,45				
18		49,23	53,77	77,09	126,96	334,90				
20	85,61	32,83	36,02	42,35	74,05	126,29	185,47			
22										
25	88,82	34,60	36,73	44,62	82,60	139,63	196,22	672,39	762,43	
30	90,42	38,73	38,58	48,66	92,73	141,92	199,05	380,30	422,17	
35	91,70	44,08	42,96	58,00	103,33	154,01	215,48	412,70	455,73	
40		49,37	48,34	64,10	113,93	166,12	232,06	446,42	483,76	
45		57,70	53,81	69,98	124,38	181,36	267,37	480,22	522,23	940,24
50		79,31	74,10	77,09	133,99	210,10	290,17	514,72	544,40	949,98
55			164,53	100,92	145,04	225,31	314,12	548,13	605,88	979,94
60			161,30	108,75	156,03	245,17	338,37	588,28	634,73	1.034,54
65			183,32	116,59	181,67	269,58	353,89	628,73	688,02	1.090,44
70				124,61	193,89	280,18	381,53	668,88	728,51	1.146,04
80				140,68	219,02	315,64	430,56	753,15	809,50	1.203,44
90				383,48	243,54	380,69	479,98	841,08	897,42	1.400,66
100				431,42	299,23	419,03	573,84	929,12	986,88	1.529,69
110				496,84	323,19	457,85	630,18	1.555,30	1.075,42	1.675,20
120				573,28	402,21	496,10	684,38	1.741,86	1.260,46	1.963,35
130					434,32	534,27	738,16	1.937,49	1.356,37	2.112,62
140					825,26	687,13	792,19	2.281,46	1.452,69	2.262,57
150					1.026,07	1.304,89	2.020,41	2.588,50	1.549,52	2.399,23
160						1.565,06	2.179,46	2.536,86	3.133,34	
180						1.991,23	2.717,78	2.924,53	3.621,82	
200						2.527,17	3.475,38	3.891,17	4.246,85	

Código de Producto/Codi de producte/Product Code 9128810\*8001  
DIN 912 8.8 Métrico 10 Largo 80 Zincado (Ejemplo)



# DIN 912

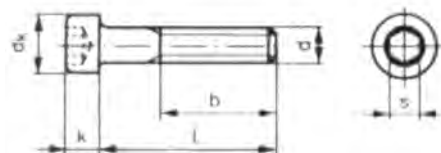
## CALIDAD 8.8

### TLLO. C. CILINDRICA ALLEN CON HEXAGONO INTERIOR

CARGOL CAP CILÍNDRIC ALLEN, AMB HEXÀGON INTERIOR, QUALITAT 8.8

HEXAGON SOCKET HEAD CAP SCREWS CLASS 8.8

Precios/Preus/Prices 1000 piezas/peçes/pieces



DIN-912						
d	M-22	M-24	M-27	M-30	M-33	M-36
z	2.5	3	3	3.5	3.5	4
b	56	60	66	72	78	84
dk	33	36	40	45	50	54
s	17	19	19	22	24	27
k	22	24	27	30	33	36

L	M-22	M-24	M-27	M-30	M-33	M-36
40	3.225,87	3.225,87				
45	3.170,12	3.170,12				
50	2.583,04	2.583,04				
55	2.720,00	2.720,00				
60	2.840,45	2.840,45				
70	3.431,66	3.431,66				
80	3.876,28	3.876,28				
90	4.273,40	4.273,40				
100	4.848,79	4.848,79				
110	5.298,91	5.298,91				
120	5.730,45	5.730,45				
130	6.139,96	6.139,96				
140	6.584,58	6.584,58				
150	7.451,09	7.451,09				
160	8.304,53	8.304,53				
170						
180	9.736,11	9.736,11				
190						
200	11.424,41	11.424,41				
220						
240						
250						

CONSULTAR PRECIOS



Código de Producto/Codi de producte/Product Code 9128824\*10000

DIN 912 8.8 Métrico 24 Largo 100 Pavonado (Ejemplo)

# DIN 912

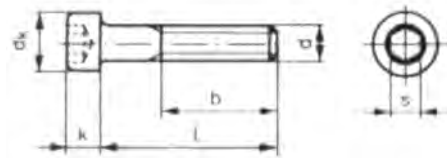
## CALIDAD 12.9

### TLLO. C. CILINDRICA ALLEN CON HEXAGONO INTERIOR, CALIDAD 12.9

CARGOL CAP CILÍNDRIC ALLEN, AMB HEXÀGON INTERIOR, QUALITAT 12.9

HEXAGON SOCKET HEAD CAP SCREWS CLASS 8.8, HIGH STRENGHT 12.9

Precios/Preus/Prices 1000 piezas/peçes/pieces



### DIN-912 12.9

d	M-3	M-4	M-5	M-6	M-8	M-10	M-12	M-14	M-16	M-18	M-20	M-24
z	0.50	0.70	0.80	1	1.25	1.5	1.75	2	2	2.5	2.5	3
b	18	20	22	24	26	32	36	40	44	48	52	56
d2	5.5	7	8.5	10	13	16	18	21	24	27	30	36
s	2.5	3	4	5	6	8	10	12	14	14	17	19
k	3	4	5	6	8	10	12	14	16	18	20	24

L	M-3	M-4	M-5	M-6	M-8	M-10	M-12	M-14	M-16	M-18	M-20	M-24
6	85,34	133,20										
8	83,28	79,15	85,34	99,80								
10	82,87	64,70	68,83	90,85	147,29							
12	83,97	59,19	63,32	79,15	145,22							
14		59,19	68,00	81,22	145,22							
16	88,10	57,81	62,63	81,22	143,16	280,12						
18		61,26	66,07	92,92	149,35	413,64						
20	91,40	61,26	66,07	92,92	149,35	292,51	397,13					
22												
25	107,64	69,51	77,77	104,62	165,87	320,73	437,05	822,47	907,81			
30	120,86	75,02	86,72	114,25	184,45	345,51	473,52	768,10	953,24			
35	160,36	88,10	101,17	130,08	222,31	368,22	505,87	822,47	1.020,69	1.860,36		
40	181,70	99,80	114,94	144,53	234,70	393,68	533,40	842,43	1.045,47	1.723,40	1.723,40	
45		134,09	128,70	158,99	252,59	417,77	574,01	852,07	1.057,85	1.744,74	1.744,74	3.963,00
50		178,14	155,55	194,78	267,73	447,37	613,24	925,71	1.149,39	1.864,49	1.864,49	3.228,62
55			204,41	218,87	290,45	477,65	657,98	994,53	1.275,34		2.046,88	3.400,00
60			198,91	249,84	306,28	509,31	713,04	1.084,01	1.340,04	2.130,16	2.130,16	3.550,04
65				278,75	367,53	554,05	803,20	1.159,03	1.425,39		2.247,17	4.055,91
70				320,73	371,66	601,54	858,95	1.225,10	1.501,09	2.349,03	2.349,03	4.289,23
80				419,84	470,77	697,21	998,66	1.366,19	1.658,02	2.594,74	2.594,74	4.845,34
90				476,96	582,96	790,12	1.132,87	1.534,13	1.831,46	2.865,22	2.865,22	5.342,27
100				537,53	687,57	891,30	1.344,86	1.678,66	2.040,69	3.192,15	3.192,15	6.060,81
110				621,50	765,34	1.024,13	1.538,95	1.853,48	2.214,82	3.465,39	3.465,39	6.623,81
120				719,23	838,30	1.170,04	1.737,85	2.083,36	2.455,02	3.840,49	3.840,49	7.163,40
130					944,98	1.292,55	1.984,25	2.326,32	2.706,24	4.232,11	4.232,11	7.675,47
140					1.007,61	1.427,45	2.239,60	2.764,74	3.384,17	5.066,96	5.066,96	8.230,89
150					1.267,77	1.583,00	2.473,60	3.155,67	3.598,91	5.628,58	5.628,58	9.313,52



Código de Producto/Codi de producte/Product Code 9121298\*2000

DIN 912 12.9 Métrico 8 Largo 20 Pavonado (Ejemplo)

Empaquetado/Encaixat/Packing /101/



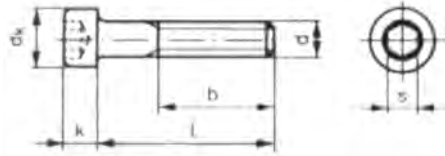
# DIN 7984 8.8

## TORNILLO CABEZA BAJA ALLEN CALIDAD 8.8

CARGOL CAP BAIX ALLEN QUALITAT 8.8

HEXAGON SOCKET COUNTERSUNK HEAD SCREWS LOW HEAD, QUALITY 8.8

Precios/Preus/Prices 1000 piezas/peçes/pieces



### DIN-7984 8.8

d	M-4	M-5	M-6	M-8	M-10	M-12	M-14	M-16
<b>b</b>	14	16	18	22	26	30	34	38
<b>dk</b>	7	8.5	10	13	16	18	21	24
<b>k</b>	2.8	3.5	4	5	6	7	8	9
<b>s</b>	2.5	3	4	5	7	8	10	12
<b>z</b>	0.70	0.80	1	1.25	1.5	1.75	2	2

L	M-4	M-5	M-6	M-8	M-10	M-12	M-14	M-16
<b>6</b>	90,85							
<b>8</b>	71,58	75,02						
<b>10</b>	61,94	61,94	75,02	234,01				
<b>12</b>	64,70	64,70	67,45	173,44				
<b>16</b>	67,45	67,45	67,45	131,46	273,24			
<b>18</b>								
<b>20</b>	71,58	71,58	71,58	135,59	260,41	364,78		
<b>25</b>	90,85	90,85	82,59	141,78	286,96	392,55		1.942,02
<b>30</b>	111,50	96,36	97,05	154,17	309,64	426,24		941,22
<b>35</b>	132,15	111,50	112,87	185,14	331,01	457,33		1.010,27
<b>40</b>	151,42	123,89	126,64	229,88	354,33	484,53		1.072,07
<b>45</b>	190,38	144,53	151,42	275,30	378,30	520,81		1.134,25
<b>50</b>	248,54	206,48	187,21	323,48	406,80	574,70		1.200,32
<b>55</b>			224,78	328,67	434,66	599,84		1.321,46
<b>60</b>			289,07	412,96	517,57	806,64		1.432,87
<b>70</b>				417,23	599,19	880,97		1.677,09
<b>80</b>					777,33	1.090,85		1.901,22
<b>90</b>					958,70	1.166,64		2.108,50
<b>100</b>					1.140,08	1.360,32		2.315,79

CONSULTAR PRECIOS



Código de Producto/Codi de producte/Product Code 79848\*2000  
DIN 7984 8.8 Métrico 8 Largo 20 Pavonado (Ejemplo)

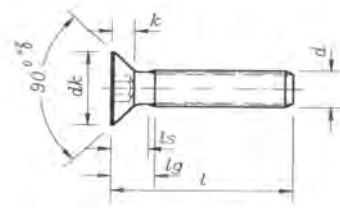
# DIN 7991 10.9

## TORNILLO CABEZA AVELLANADA ALLEN CALIDAD 10.9

CARGOL CAP AVELLANAT ALLEN QUALITAT 10.9

HEXAGON SOCKET COUNTERSUNK HEAD SCREWS, QUALITY 10.9

Precios/Preus/Prices 1000 piezas/peçes/pieces



DIN 7991									
d	M-3	M-4	M-5	M-6	M-8	M-10	M-12	M-14	M-16
Z	0.5	0.70	0.80	1	1.25	1.5	1.75	2	2
a	90°								
dk	6	8	10	12	16	20	24	27	30
k	1.7	2.3	2.8	3.3	4.4	5.5	6.5	7	7.5
s	2	2.5	3	4	5	6	8	10	10

L	M-3	M-4	M-5	M-6	M-8	M-10	M-12	M-14	M-16
6	49,33								
8	45,42	40,64	69,02	76,17					
10	43,00	32,74	42,05	57,12					
12	44,92	34,01	43,65	38,67	131,87				
14	48,94	36,89	44,42	56,41	72,56				
16	46,84	41,66	44,42	50,77	95,40	205,97			
18	54,93	44,42	52,12	57,87	105,41	176,88			
20	51,99	43,93	48,40	53,14	97,88	174,93	461,62		
25	59,05	48,47	52,38	57,12	102,87	182,50	471,86		
30	66,74	57,54	64,28	66,65	113,65	188,39	429,52	883,62	853,58
35		65,88	76,17	79,35	126,07	206,89	461,62	945,77	919,13
40		77,99	91,25	91,25	141,85	227,06	490,30	984,69	951,91
45			120,59	111,07	157,58	248,10	529,22	1.006,54	973,76
50		137,54	150,74	129,93	172,51	280,90	567,46	1.095,31	1.059,12
55			175,34	124,40	220,64	438,40	609,11	1.177,94	1.171,11
60			216,59	216,59	267,92	468,45	659,65	1.282,42	1.235,30
70				297,51	325,46	545,61	782,56	1.898,36	1.804,12



Código de Producto/Codi de producte/Product Code 79918\*2000

DIN 7991 10.9 Métrico 8 Largo 20 Pavonado (Ejemplo)



# DIN 7991 10.9

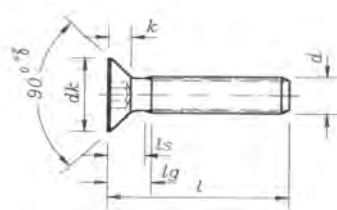
# ZINCADO

## TLLO. CABEZA AVELLANADA ALLEN CAL. 10.9, ZINCADO

CARGOL CAP AVELLANAT ALLEN QUALITAT 10.9, ZINCAT

HEXAGON SOCKET COUNTERSUNK HEAD SCREWS, QUALITY 10.9, ZINC PLATED

Precios/Preus/Prices 1000 piezas/peçes/pieces



### DIN 7991 ZINCADO

d	M-3	M-4	M-5	M-6	M-8	M-10	M-12	M-14	M-16
Z	0.5	0.70	0.80	1	1.25	1.5	1.75	2	2
a	90°								
dk	6	8	10	12	16	20	24	27	30
k	1.7	2.3	2.8	3.3	4.4	5.5	6.5	7	7.5
s	2	2.5	3	4	5	6	8	10	10

L	M-3	M-4	M-5	M-6	M-8	M-10	M-12	M-14	M-16
6	64,97								
8	56,00	60,12	72,11	79,59					
10	44,93	40,36	43,93	59,68					
12	55,38	41,91	45,61	57,20	137,77				
14	57,75	43,53	47,84	54,72	102,74				
16	57,75	43,53	46,41	53,05	99,67	253,92			
18	66,81	47,84	52,12	57,87	105,41	184,80			
20	64,09	45,90	50,57	55,52	102,26	182,76	757,90		
25	72,80	50,64	54,72	59,68	107,47	190,67	645,83		
30	82,28	60,12	67,15	69,63	118,74	196,83	656,19	1.113,26	1.333,25
35		68,83	79,59	82,90	131,72	216,15	687,55	1.143,89	1.418,36
40		81,48	95,33	95,33	148,20	237,22	730,82	1.190,96	1.534,58
45			125,99	116,04	164,64	259,21	515,69	1.217,39	1.670,22
50		157,46	157,49	141,74	180,24	293,48	890,56	1.324,76	1.902,77
55			183,20	184,03	230,52	650,11	1.063,39	1.424,70	1.494,07
60			219,73	226,29	279,91	690,92	1.192,68	1.551,06	2.157,99
70				310,83	340,03	1.034,75	1.413,18	2.296,03	2.652,63



Código de Producto/Codi de producte/Product Code 799110\*2001  
DIN 7991 10.9 Métrico 10 Largo 20 Zincado (Ejemplo)



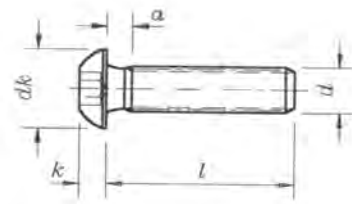
# ISO 7380 10.9

## TORNILLO CABEZA REDONDA HEX. INTERIOR ALLEN CALIDAD 10.9

CARGOL CAP RODÓ ALLEN QUALITAT 10.9

HEXAGON SOCKET BUTTON HEAD SCREWS, QUALITY 10.9

Precios/Preus/Prices 1000 piezas/peçes/pieces



### ISO 7380

d	M-3	M-4	M-5	M-6	M-8	M-10	M-12
z	0.5	0.7	0.8	1	1.25	1.5	1.75
dk	5.7	7.42	9.32	10.28	13.78	17.28	20.74
k	1.65	2.075	2.625	3.15	4.25	5.35	6.42

L	M-3	M-4	M-5	M-6	M-8	M-10	M-12
6	54,61	63,08					
8	49,61	47,43	63,23	110,49			
10	46,93	38,09	38,09	60,38	136,59		
12	49,05	40,12	39,55	51,77	122,91		
16	54,05	41,70	41,70	47,43	93,43	231,64	
18		47,96	48,16	50,33	97,41		
20	59,72	47,43	48,16	49,61	96,31	179,81	437,05
25		54,61	56,80	51,77	100,62	184,38	403,32
30		69,02	62,53	60,38	109,26	194,28	440,49
35		82,67	74,02	69,02	120,76	202,66	472,83
40		96,31	89,13	76,21	131,55	224,79	501,74
45			122,91	96,31	149,50	259,83	539,60
50			149,50	122,91	176,83	288,77	578,14
55					218,53	445,99	620,81
60				223,07	272,44	471,46	805,26



Código de Producto/Codi de producte/Product Code 73808\*2000

ISO 7380 10.9 Métrico 8 Largo 20 Pavonado (Ejemplo)





# ISO 7380 10.9

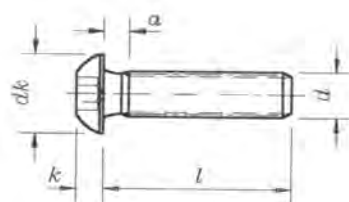
# ZINCADO

## TLLO. C. REDONDA HEX. INTERIOR ALLEN CALIDAD 10.9, ZINCADO

CARGOL CAP RODÓ ALLEN QUALITAT 10.9, ZINCAT

HEXAGON SOCKET BUTTON HEAD SCREWS, QUALITY 10.9, ZINC PLATED

Precios/Preus/Prices 1000 piezas/peçes/pieces



### ISO 7380 ZINCADO

d	M-3	M-4	M-5	M-6	M-8	M-10	M-12
z	0.5	0.7	0.8	1	1.25	1.5	1.75
dk	5.7	7.42	9.32	10.28	13.78	17.28	20.74
k	1.65	2.075	2.625	3.15	4.25	5.35	6.42

L	M-3	M-4	M-5	M-6	M-8	M-10	M-12
6	64,27	76,82					
8	75,08	70,81	95,18	166,76			
10	70,81	57,88	57,88	90,70	204,71		
12	74,27	59,59	59,59	76,87	183,97		
16	81,19	63,04	63,04	70,81	139,92	348,86	
18		70,81	71,71	74,27	144,26		
20	89,85	70,81	71,70	74,27	144,27	270,11	466,40
25		81,19	69,76	76,87	151,14	277,44	443,08
30		102,78	94,16	90,70	164,97	292,08	487,77
35		124,38	111,45	102,78	181,41	304,00	525,34
40		144,27	133,90	114,86	197,80	336,94	560,32
45			159,77	144,27	224,60	390,96	603,08
50			224,60	183,97	266,05	255,04	646,48
55					329,09	494,90	695,06
60				368,83	240,61	518,87	875,79



Código de Producto/Codi de producte/Product Code 73808\*2001

ISO 7380 10.9 Métrico 8 Largo 20 Zincado (Ejemplo)



# DIN 913

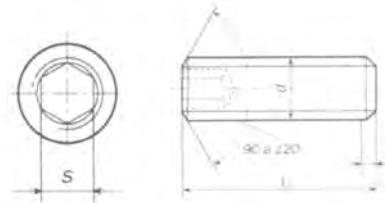
## CALIDAD 45H/14.9

### ESPARRAGO ROSCADO CON HEXAGONO INTERIOR Y EXTREMO BISELADO

ESPARREC ROSCAT AMB HEXAGON INTERIOR I EXTREM BISELLAT

HEXAGON SOCKET SET SCREW, WITH FLAT POINT

Precios/Preus/Prices 1000 piezas/peçes/pieces



### DIN 913

d	M-2	M-2.5	M-3	M-4	M-5	M-6	M-8	M-10	M-12	M-14	M-16	M-20	M-24
z	0,4	0,5	0,5	0,7	0,8	1,0	1,25	1,5	1,75	2,0	2,0	2,5	3,0
s	0,9	1,3	1,5	2,0	2,5	3,0	4,0	5,0	6,0	6,0	8,0	10,0	12,0
t	1,6	2,0	2,0	2,5	3,0	3,5	5,0	6,0	8,0	8,0	10,0	12,0	15,0
z2	0,5	0,5	0,5	0,75	0,75	1,0	1,25	1,5	1,75	2,0	2,0	2,5	3,0
<b>L</b>													
<b>3</b>	312,26	276,91	41,24	68,74									
<b>4</b>	322,07	227,81	37,31	35,35	82,48								
<b>5</b>	331,89	237,63	39,28	31,42	33,39	96,23							
<b>6</b>	343,68	247,45	41,24	33,39	35,35	37,31	137,47						
<b>8</b>	361,35	259,23	43,21	35,35	37,31	39,28	51,06	227,81					
<b>10</b>	386,88	272,98	47,13	39,28	43,21	45,17	58,92	92,30	312,26				
<b>12</b>	414,38	292,62	53,02	43,21	47,13	51,06	68,74	100,16	145,33	1.249,02	1.794,97		
<b>14</b>			166,93	115,87	123,72	131,58	229,77	290,65	390,81	1.600,55	1.794,97		
<b>16</b>			74,63	53,02	60,88	64,81	94,27	133,54	182,64	669,68	386,88		
<b>20</b>			121,76	70,70	76,59	84,45	115,87	159,07	229,77	771,80	467,40	2.729,77	
<b>25</b>			174,78	108,01	90,34	106,05	147,29	188,53	300,47	952,47	577,38	2.945,80	7.501,96
<b>30</b>			308,33	170,86	119,80	131,58	184,60	229,77	367,24	1.199,92	677,53	3.122,55	7.737,63
<b>35</b>				271,01	159,07	168,89	278,87	296,54	489,00	1.423,80	852,32	3.417,13	8.091,12
<b>40</b>				312,26	174,78	186,57	345,64	363,32	553,81	1.633,94	972,11	3.652,79	8.366,06
<b>45</b>					518,46	253,34	473,29	543,99	671,64	1.895,13	1.250,98	3.986,65	9.308,72
<b>50</b>					518,46	288,69	522,39	600,94	742,34	1.983,50	1.317,75	4.222,31	10.015,71
<b>55</b>						950,51	805,19	926,94	1.066,38	2.376,28	1.696,78	5.223,88	11.822,47
<b>60</b>						950,51	805,19	926,94	1.068,34	2.376,28	1.696,78	5.223,88	11.822,47
<b>70</b>						1.794,97	1.131,19	1.300,08	1.496,47	3.004,71	1.944,23	6.186,17	13.688,14
<b>80</b>							1.472,90	1.639,83	1.906,91	3.809,90	2.199,53	7.227,02	15.573,45
<b>90</b>							1.936,37	2.513,75	2.847,60	4.516,89	2.847,60	8.169,68	17.537,31
<b>100</b>							2.376,28	2.965,44	3.534,96	4.948,94	3.201,10	9.053,42	19.402,99

CALIDAD 45H (14.9)



Código de Producto/Codi de producte/Product Code 9138\*2000

DIN 913 14.9 Métrico 8 Largo 20 Pavonado (Ejemplo)

# DIN 914

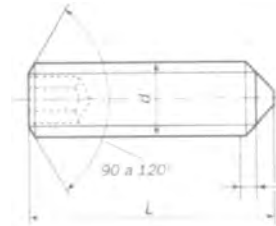
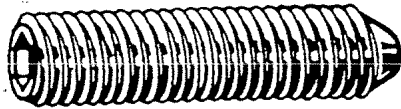
## CALIDAD 45H/14.9

### ESPARRAGO ROSCADO CON HEXAGONO INTERIOR Y EXTREMO CONICO

ESPARREC ROSCAT AMB HEXAGON INTERIOR I EXTREM CONIC

HEXAGON SOCKET SET SCREW, WITH CONE POINT

Precios/Preus/Prices 1000 piezas/peças/pieces



### DIN 914

d	M-2	M-2.5	M-3	M-4	M-5	M-6	M-8	M-10	M-12	M-14	M-16	M-20	M-24
z	0,4	0,45	0,5	0,7	0,8	1,0	1,25	1,5	1,75	2,0	2,0	2,5	3,0
e	1,05	1,5	1,8	2,3	2,9	3,5	4,7	5,8	7,0	7,0	9,4	11,7	14,0
s	0,9	1,3	1,5	2,0	2,5	3,0	4,0	5,0	6,0	6,0	8,0	10,0	12,0
t	1,6	2,0	2,0	2,5	3,0	3,5	5,0	6,0	8,0	8,0	10,0	12,0	15,0
z2	1,0	1,25	1,5	2,0	2,5	2,5	3,0	4,0	5,0	5,0	6,0	7,0	8,0
L													
<b>3</b>	689,32	610,76	123,72										
<b>4</b>	706,99	502,75	96,23	70,70									
<b>5</b>	728,59	522,39	100,16	62,84	80,52								
<b>6</b>	754,12	542,03	108,01	68,74	72,66	96,23							
<b>8</b>	795,37	569,52	113,90	72,66	76,59	82,48	143,36						
<b>10</b>	852,32	598,98	129,62	76,59	82,48	86,41	131,58	274,94					
<b>12</b>		642,18	143,36	86,41	90,34	96,23	147,29	237,63	463,47				
<b>14</b>													
<b>16</b>			192,46	102,12	106,05	113,90	168,89	280,83	408,48	1.598,59	1.333,46		
<b>20</b>			241,56	127,65	135,51	145,33	202,28	331,89	538,10	1.683,03	1.402,20	3.201,10	
<b>25</b>			355,46	188,53	170,86	182,64	269,05	404,56	624,51	1.851,93	1.543,60	3.338,57	8.483,90
<b>30</b>			528,28	272,98	231,74	249,41	345,64	483,11	697,17	2.042,42	1.683,03	3.515,32	8.758,84
<b>35</b>				386,88	292,62	304,40	420,27	659,86	820,90	2.238,81	1.838,18	3.829,54	9.151,61
<b>40</b>				496,86	422,23	355,46	553,81	758,05	928,91	2.415,55	1.983,50	4.084,84	9.465,83
<b>45</b>					547,92	485,08	691,28	869,99	1.245,09	3.063,63	2.395,92	4.497,25	10.526,32
<b>50</b>					642,18	571,49	822,86	1.009,43	1.349,18	3.436,76	2.572,66	4.772,19	11.311,86
<b>55</b>						889,63	1.209,74	1.584,84	1.838,18	4.084,84	3.181,46	5.871,96	13.373,92
<b>60</b>						889,63	1.209,74	1.584,84	1.838,18	4.084,84	3.181,46	5.871,96	13.373,92
<b>70</b>							1.753,73	2.081,70	2.415,55	4.791,83	3.888,45	6.952,08	15.494,89
<b>80</b>							2.140,61	2.395,92	3.063,63	5.871,96	4.772,19	8.424,98	17.576,59
<b>90</b>							2.769,05	3.122,55	3.711,71	7.227,02	5.852,32	9.956,80	19.815,40
<b>100</b>							3.201,10	3.456,40	4.359,78	8.032,21	6.618,23	10.860,17	21.936,37

**CALIDAD 45 H (14.9)**



**Código de Producto/Codi de producte/Product Code 9148\*2000**

DIN 914 14.9 Métrico 8 Largo 20 Pavonado (Ejemplo)

# DIN 915

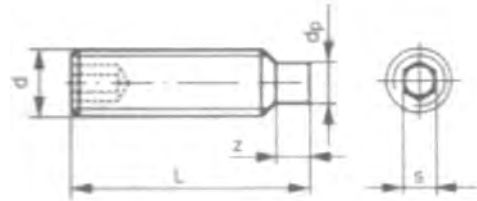
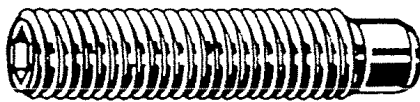
## CALIDAD 45H/14.9

### ESPARRAGO ROSCADO CON HEXAGONO INTERIOR Y PIVOTE

ESPARREC ROSCAT AMB HEXAGON INTERIOR, AMB PIVOT

HEXAGON SOCKET SET SCREW WITH DOG POINT

Precios/Preus/Prices 1000 piezas/peçes/pieces



### DIN 915

d	M-2	M-2.5	M-3	M-4	M-5	M-6	M-8	M-10	M-12	M-14	M-16	M-20	M-24
z	0,4	0,45	0,50	0,7	0,8	1,0	1,25	1,5	1,75	2,0	2,0	2,5	3,0
s	0,9	1,3	1,5	2,0	2,5	3,0	4,0	5,0	6,0	6,0	8,0	10,0	12,0
t	0,8	1,2	1,2	1,5	2,0	2,0	3,0	4,0	4,8	5,6	6,4	8,0	10,0
L													
<b>3</b>	477,22	392,77	137,47										
<b>4</b>	490,97	351,53	123,72	168,89									
<b>5</b>	504,71	365,28	127,65	123,72	190,50								
<b>6</b>	518,46	379,03	135,51	127,65	141,40	202,28							
<b>8</b>	575,41	392,77	151,22	133,54	147,29	155,15	284,76						
<b>10</b>	659,86	406,52	166,93	145,33	153,18	159,07	247,45	463,47					
<b>12</b>		434,01	184,60	153,18	159,07	166,93	257,27	335,82	750,20				
<b>14</b>													
<b>16</b>			231,74	192,46	204,24	214,06	276,91	337,79	528,28	1.333,46	1.156,72		
<b>20</b>			282,80	237,63	251,38	265,12	343,68	420,27	593,09	1.472,90	1.221,52	3.417,13	
<b>25</b>			337,79	296,54	316,18	335,82	418,30	512,57	689,32	1.641,79	1.335,43	3.534,96	9.131,97
<b>30</b>			388,85	349,57	371,17	390,81	487,04	595,05	777,69	1.851,93	1.470,94	3.750,98	9.426,55
<b>35</b>				406,52	430,09	457,58	567,56	693,24	883,74	2.258,45	1.655,54	4.084,84	9.858,60
<b>40</b>				504,71	534,17	567,56	657,90	803,22	968,19	2.572,66	1.838,18	4.399,06	10.428,12
<b>45</b>					689,32	732,52	791,44	968,19	1.219,56	2.847,60	2.042,42	4.791,83	11.331,50
<b>50</b>					834,64	885,70	956,40	1.168,50	1.415,95	3.161,82	2.199,53	5.086,41	12.195,60
<b>55</b>						1.219,56	1.374,71	1.592,69	1.767,48	4.300,86	2.651,22	6.304,01	14.395,13
<b>60</b>						1.219,56	1.374,71	1.592,69	1.767,48	4.300,86	2.651,22	6.304,01	14.395,13
<b>70</b>							1.950,12	2.179,89	2.317,36	5.066,77	3.338,57	7.541,24	16.673,21
<b>80</b>							2.474,47	2.670,86	2.867,24	5.773,76	4.379,42	8.974,86	18.931,66
<b>90</b>							3.397,49	3.790,26	4.124,12	6.853,89	5.184,60	10.526,32	21.347,21
<b>100</b>							3.868,81	4.693,64	4.732,91	7.541,24	6.186,17	11.626,08	23.625,30

CALIDAD 45H (14.9)



Código de Producto/Codi de producte/Product Code 9158\*2000

DIN 915 14.9 Métrico 8 Largo 20 Pavonado (Ejemplo)

# DIN 916

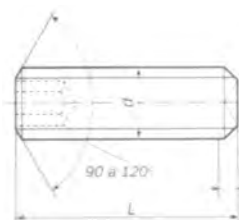
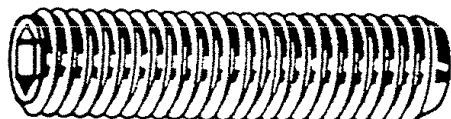
## CALIDAD 45H/14.9

### ESPARRAGO ROSCADO CON HEXAGONO INTERIOR Y EXTREMO BISELADO HUECO

ESPARREC ROSCAT AMB HEXAGON INTERIOR, AMB EXTREM BISELLAT BUIT

HEXAGON SOCKET SET SCREW, CUP POINT

Precios/Preus/Prices 1000 piezas/peçes/pieces



### DIN-916

d	M-2	M-2.5	M-3	M-4	M-5	M-6	M-8	M-10	M-12	M-14	M-16	M-20	M-24
z	0,4	0,45	0,5	0,7	0,8	1,0	1,25	1,5	1,75	2,0	2,0	2,5	3,0
s	0,90	1,3	1,5	2,0	2,5	3,0	4,0	5,0	6,0	6,0	8,0	10,0	12,0
t	1,6	2	2	2,5	3	3,5	5	6	8	8	10	12	15
z2	1,5	2,0	2,5	3,0	3,0	3,5	5,00	5,5	7,00	7,0	9,0	9,0	11,0
d2	1,00	1,5	2,0	2,5	3,5	4,0	5,5	7,0	8,5	10,0	12,0	15,0	18,0
L													
3	369,21	326,00	49,10	80,52									
4	380,99	269,05	43,21	41,24	98,19								
5	390,81	280,83	47,13	37,31	39,28	113,90							
6	406,52	292,62	49,10	39,28	41,24	43,21	163,00						
8	426,16	306,36	51,06	41,24	43,21	47,13	60,88	269,05					
10	455,62	322,07	53,02	47,13	51,06	53,02	68,74	108,01	369,21				
12		345,64	62,84	51,06	54,99	60,88	80,52	117,83	170,86				
14													
16			88,37	62,84	72,66	76,59	111,94	157,11	216,03	789,47	455,62		
20			143,36	82,48	90,34	100,16	137,47	188,53	271,01	911,23	551,85	3.220,74	
25			206,21	127,65	106,05	125,69	174,78	221,92	355,46	1.123,33	681,46	3.476,04	8.857,03
30			363,32	202,28	141,40	155,15	217,99	271,01	434,01	1.415,95	799,29	3.692,07	9.131,97
35				320,11	188,53	200,31	329,93	349,57	577,38	1.681,07	1.005,50	4.025,92	9.544,38
40				369,21	206,21	219,95	408,48	428,12	653,97	1.928,52	1.146,90	4.300,86	9.878,24
45					612,73	298,51	557,74	642,18	793,40	2.238,81	1.476,83	4.713,28	10.978,01
50						339,75	616,65	710,92	875,88	2.337,00	1.555,38	4.988,22	11.822,47
55						1.121,37	950,51	1.093,87	1.258,84	2.808,33	2.003,14	6.166,54	13.943,44
60						1.121,37	950,51	1.093,87	1.258,84	2.808,33	2.003,14	6.166,54	13.943,44
70							1.335,43	1.535,74	1.773,37	3.554,60	2.297,72	7.305,58	16.142,97
80							1.738,02	1.936,37	2.258,45	4.497,25	2.592,30	8.523,17	18.381,78
90							2.278,08	2.965,44	3.358,21	5.322,07	3.358,21	9.642,58	20.699,14
100							2.808,33	3.495,68	4.163,39	5.832,68	3.770,62	10.683,43	22.898,67
<b>CALIDAD 45H (14.9)</b>													



Código de Producto/Codi de producte/Product Code 9168\*2000

DIN 916 14.9 Métrico 8 Largo 20 Pavonado (Ejemplo)

Cosa

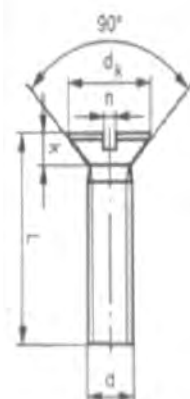
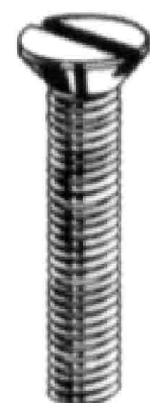
# DIN 84 DIN 963

## ZINCADO

### TORNILLO CABEZA CILINDRICA RANURADO, ZINCADO TORNILLO CABEZA AVELLANADA RANURADO, ZINCADO

CARGOL CAP CILINDRIC RANURA, ZINCAT / CARGOL CAP AVELLANAT RANURA, ZINCAT  
SLOTTED CHEESE HEAD SCREW, ZINC PLATED /SLOTTED COUNTERSUNK HEAD SCREW ZINCPLATED

Precios/Pneus/Prices 1000 piezas/peças/pieces



Empaquetado/Encaixat/Packing /100/

#### DIN 84 ZINCADO

d	M-3	M-4	M-5	M-6	M-8
Diámetro de cabeza	5,5	7	8,5	10	13
Altura de cabeza	2	2,6	3,3	3,9	5

LONGITUD m.m.

#### PRECIOS POR MIL UNIDADES

LONGITUD m.m.	M-3	M-4	M-5	M-6	M-8
5	6,30				
6	6,70	11,20	19,80		
8	7,40	11,35	18,22		
10	8,30	11,40	19,40	28,90	67,20
12	9,30	12,70	21,30	31,60	62,70
16	11,10	15,20	25,00	36,80	72,10
18	12,10	16,40	27,00	46,90	94,67
20	13,10	17,50	28,70	47,66	81,20
25	15,40	20,70	33,40	48,50	93,00
30	17,80	23,50	38,10	55,00	104,90
35	18,80	26,60	42,70	60,90	116,60
40	22,50	29,60	47,50	67,90	128,50
45		32,70	52,20	73,80	139,50
50		35,70	57,00	80,50	152,00

#### DIN 963 ZINCADO

d	M-3	M-4	M-5	M-6	M-8	M-10
Diámetro de cabeza	5,6	7,5	9,2	11	14,5	18
Altura de cabeza (max)	1,65	2,2	2,5	3	4	5

LONGITUD m.m.

#### PRECIOS POR MIL UNIDADES

LONGITUD m.m.	M-3	M-4	M-5	M-6	M-8	M-10
5	6,60					
6	4,30	7,30				
8	5,20	7,10	11,00			
10	6,20	8,20	12,90	18,70		B
12	7,30	9,50	14,80	21,30		A
16	9,20	12,00	18,50	26,50	51,30	J
18						O
20	11,20	14,30	22,40	31,80	60,60	
25	13,70	17,30	27,00	38,30	72,30	P
30	16,20	20,40	31,60	44,90	84,20	E
35	18,60	23,40	35,30	51,40	96,00	D
40	21,10	26,40	41,00	57,90	107,70	I
45		29,30	45,70	64,40	119,60	D
50		32,40	50,50	70,90	131,40	O



Código de Producto/Codi de producte/Product Code 1846\*1001/19636\*1001  
DIN 84/963 Métrico 6 Largo 10 Zincado (Ejemplo)

# DIN 85 DIN 965

## ZINCADO

### TORNILLO CABEZA ALOMADA RANURA TORNILLO CABEZA AVELLANADA PHILIPS

CARGOL CAP ALOMAT AMB RANURA ZINCAT

CARGOL CAP AVELLANAT PHILIPS

SLOTTED PAN HEAD SCREW, ZINC PLATED

CROSS RECESSED COUNTERSUNK, ZINC PLATED

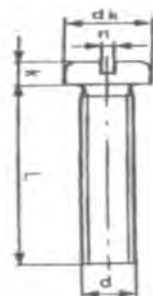
### DIN-85 ZINCADO

d	M-3	M-4	M-5	M-6	M-8
Diámetro de cabeza dk	6	8	10	12	16
Altura de cabeza (max) k	1,8	2,4	3	3,6	4,8

LONGITUD m.m.

### PRECIOS POR MIL UNIDADES

6	6,82	12,40			
8	7,54	11,16	19,84	42,82	B
10	8,47	12,50	21,70	33,38	A
12	9,51	13,74	23,56	36,06	J
16	11,37	16,22	27,49	41,54	O
18	11,72	18,03	26,14	38,46	
20	13,33	18,70	31,41	46,91	P
25	15,81	21,91	36,27	53,53	E
30	18,29	25,01	41,13	60,24	D
35	21,70	28,11	49,60	66,96	I
40	23,15	31,31	50,84	73,78	D
45		33,07	55,70	80,19	O
50		37,51	60,55	87,01	



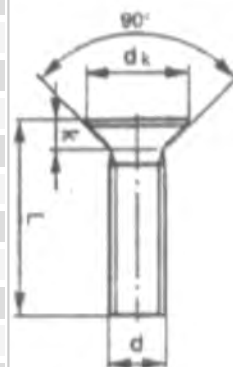
### DIN 965 ZINCADO

d	M-3	M-4	M-5	M-6	M-8
Diámetro de cabeza dk	5,6	7,5	9,2	11	14,5
Altura de cabeza (max) k	1,65	2,2	2,5	3	4

LONGITUD m.m.

### PRECIOS POR MIL UNIDADES

6	3,94	6,69			
8	4,77	6,51	10,08		
10	5,68	7,52	11,83	17,14	B
12	6,69	8,71	13,57	19,53	A
16	8,43	11,00	16,96	24,29	J
18	9,35	12,10	18,70	24,75	O
20	10,27	13,11	20,54	29,15	
25	12,56	15,86	24,75	35,11	P
30	14,85	18,70	28,97	41,16	E
35	17,05	21,45	32,36	47,12	D
40	19,34	24,20	37,59	53,07	I
45		26,86	41,89	59,04	D
50		29,70	46,29	64,99	O



Precios/Preus/Prices 1000 piezas/peças/pieces

Código de Producto/Codi de producte/Product Code I856\*1001/I9656\*1001  
DIN 85/965 Métrico 6 Largo 10 Zincado (Ejemplo)



# DIN 7985 DIN 7971

## ZINCADO

### TORNILLO CABEZA ALOMADA PHILIPS

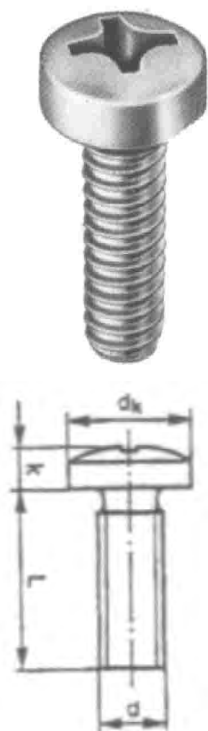
### TORNILLO ROSCA CHAPA C/ ALOMADA, RANURA, ZINCADO

CARGOL CAP ALOMAT PHILIPS ZINCAT/CARGOL ROSCA CHAPA C/ALOMAT, RANURA, ZINCAT

CROSS RECESSED PAN HEAD SCREW, ZINC PLATED

SLOTTED PAN HEAD TAPPING SCREW

Precios/Preus/Prices 1000 piezas/peças/pieces



### DIN-7985 ZINCADO

d	M-3	M-4	M-5	M-6	M-8
Diámetro de cabeza dk	6	8	10	12	16
Altura de cabeza (max) k	2,4	3,1	3,8	4,6	6

LONGITUD m.m.

### PRECIOS POR MIL UNIDADES

5	8,75				
6	7,47	13,25			
8	8,03	11,85	20,63		
10	8,77	13,07	22,40	35,47	B
12	9,52	14,19	24,17	37,89	A
16	11,11	16,33	27,72	43,31	J
18	11,85	18,20	29,49	46,11	O
20	12,69	18,67	31,27	48,25	
25	14,65	21,47	35,65	54,23	P
30	17,08	25,11	40,41	60,29	E
35	20,63	28,75	46,11	66,08	D
40	24,27	32,39	51,71	72,43	I
45		36,03	56,75	78,59	D
50		39,67	61,69	84,75	O

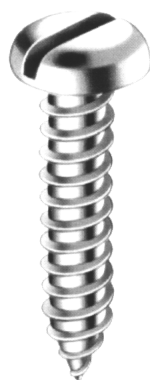
### DIN 7971

NUMERO TORNILLO	2	4	5	6	7	8	10	12	14
Diámetro en mm.	2,2	2,9	3,2	3,5	3,9	4,2	4,8	5,5	6,3
Diámetro cabeza	4,2	5,6	6,2	6,9	7,5	8,2	9,5	10,8	12,5

LONGITUD  
Pulgadas mm.

### PRECIOS POR MIL UNIDADES

1/4	6,5	36,71	25,51	32,64	32,64	35,76	40,83			
3/8	9,5	36,71	24,51	28,46	26,63	35,76	39,24	57,15	76,59	
1/2	13	38,83	27,57	30,52	28,40	38,83	38,30	57,15	76,59	104,05
5/8	16	39,83	30,52	34,76	34,76	41,83	46,01	63,34	81,48	115,30
3/4	19		34,76	41,83	41,83	48,02	50,08	71,52	88,85	125,43
7/8	22		39,83	49,02	49,02	54,09	57,15	77,53	100,04	137,80
1"	25		44,89	54,09	54,09	58,15	57,86	74,59	97,98	154,12
1 1/4	32		51,84	63,34	62,10	69,40	78,54	96,98	134,80	192,95
1 1/2	38				71,52	77,53	89,79	110,23	143,99	213,34
1 3/4	45					100,04	109,11	141,87	166,32	277,55
2"	50						134,80	162,31	184,82	289,81
	60						171,45	201,14	264,36	351,02
	70						195,95	232,66	299,94	386,90



Código de Producto/Codi de producte/Product Code 179856\*1001/79713.2\*2500  
DIN 7985 Métrico 6 Largo 10 Zincado/ DIN 7971 Diam. 3.2 Largo 25 Zincado (Ejemplo)





# DIN 7972 DIN 7981

## TORNILLO PARA CHAPA, ZINCADO

### TORNILLO ROSCA CHAPA C/PLANA RANURA, ZINCADO

### TORNILLO ROSCA CHAPA C/ALOMADA PHILIPS, ZINCADO

CARGOL ROSCA CHAPA CAP PLA, RANURA, ZINCAT

CARGOL ROSCA CHAPA CAP ALOMAT, PHILIPS, ZINCAT

SLOTTED COUNTERSUNK HEAD SCREW, ZINC PLATED

CROSS RECESSED COUNTERSUNK HEAD SCREW, ZINC PLATED

### DIN 7972

NUMERO TORNILLO	2	4	5	6	7	8	10	12	14	
Diámetro en mm.	2,2	2,9	3,2	3,5	3,9	4,2	4,8	5,5	6,3	
Diámetro cabeza	4,2	5,6	6,2	6,9	7,5	8,2	9,5	10,8	12,5	
LONGITUD		PRECIOS POR MIL UNIDADES								
Pulgadas	mm.									
1/4	6,5	36,72	28,04	32,54	35,88					
3/8	9,5	36,72	26,98	28,43	29,28	39,36	43,19	62,86		
1/2	13	38,77	30,34	30,49	31,23	42,71	42,13	62,86	76,44	103,84
5/8	16	39,72	33,58	34,66	38,24	46,01	50,61	69,70	81,42	115,13
3/4	19		38,24	41,77	46,01	52,85	55,09	78,65	88,67	125,24
7/8	22		43,83	48,95	53,91	59,51	62,86	85,31	99,81	137,55
1"	25		49,37	54,01	59,51	63,98	63,63	82,07	97,83	153,82
1 1/4	32			63,17	68,28	76,36	86,37	106,70	134,55	192,52
1 1/2	38				78,65	85,31	98,74	121,25	143,64	212,89
1 3/4	45					110,06	120,01	156,07	165,99	277,09
2"	50						148,29	178,57	184,45	289,25
	60						155,66	221,23	263,82	350,37
	70						178,01	255,93	299,36	386,13



### DIN 7981

NUMERO TORNILLO	2	4	5	6	7	8	10	12	14	
Diámetro en mm.	2,2	2,9	3,2	3,5	3,9	4,2	4,8	5,5	6,3	
Diámetro cabeza	4,2	5,6	6,2	6,9	7,5	8,2	9,5	10,8	12,5	
LONGITUD		PRECIOS POR MIL UNIDADES								
Pulgadas	mm.									
1/4	6,5	21,33	14,85	18,97	18,97	20,80	23,74			
3/8	9,5	21,33	14,26	16,56	15,50	20,80	22,80	33,23		
1/2	13	22,57	16,03	17,73	16,50	22,57	22,27	33,23	44,54	60,51
5/8	16	23,15	17,73	20,21	20,21	24,33	26,75	36,82	47,37	67,05
3/4	19		20,21	24,33	24,33	27,93	29,10	41,60	51,67	72,94
7/8	22		23,15	28,52	28,52	31,46	33,23	45,07	58,15	80,13
1"	25		26,10	31,46	31,46	33,82	33,64	43,36	56,97	89,61
1 1/4	32		35,08	36,82	36,12	40,36	45,66	56,38	78,36	112,18
1 1/2	38		58,14		41,60	45,07	52,20	64,10	83,72	124,02
1 3/4	45					58,15	63,45	82,48	96,68	161,37
2"	50						78,36	94,38	107,46	168,50
	60						99,69	116,95	153,71	204,09
	70						113,94	135,27	174,39	224,94
	80						157,84	175,10	230,19	
	90							228,65	260,06	
	100							253,99	308,48	
	120							360,45	446,41	



Código de Producto/Codi de producte/Product Code 79723.5\*1600/79813.5\*1600  
DIN 7972/7981 Diam. 3.5 Largo 16 Zincado (Ejemplo)



# DIN 7982 DIN 571

## ZINCADO

### TORNILLO ROSCA CHAPA C/PLANA PHILIPS, ZINCADO TORNILLO C/HEXAGONAL ROSCA MADERA, ZINCADO

CARGOL ROSCA XAPA, CAP PLA PHILIPS, ZINCAT

CARGOL CAP HEXAGONAL ROSCA FUSTA, ZINCAT

CROSS RECESSED COUNTERSUNK HEAD TAPPING SCREW

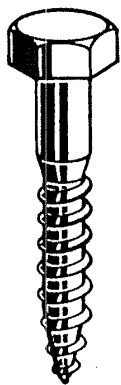
HEXAGON HEAD WOOD SCREW, ZINC PLATED



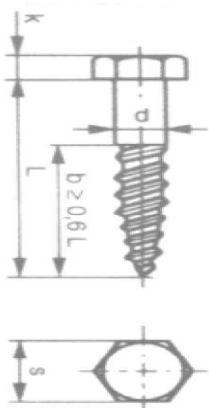
DIN 7982									
NUMERO	2	4	5	6	7	8	10	12	14
Diámetro en mm.	2,2	2,9	3,2	3,5	3,9	4,2	4,8	5,5	6,3
Diámetro cabeza	4,2	5,6	6,2	6,9	7,5	8,2	9,5	10,8	12,5
LONGITUD		PRECIOS POR MIL UNIDADES							
Pulgadas	mm.								
1/4	6,5	24,51	17,09	21,80	21,80				
3/8	9,5	24,51	16,38	19,03	17,79	23,92	26,22	38,24	
1/2	13	25,92	18,44	20,39	18,97	25,92	25,63	38,24	51,20
5/8	16	26,63	20,39	23,21	23,21	27,99	30,75	42,36	54,50
3/4	19		23,21	27,99	27,99	32,11	33,46	47,84	59,45
7/8	22		26,63	32,82	32,82	36,17	38,24	51,85	66,87
1"	25		29,99	36,17	36,17	38,89	38,71	49,84	65,52
1 1/4	32			42,36	41,54	46,43	52,49	64,87	90,14
1 1/2	38				47,84	51,85	60,04	73,70	96,27
1 3/4	45					66,87	73,00	94,86	111,17
2"	50						90,14	108,52	123,61
	60						114,65	134,51	176,75
	70						131,03	155,54	200,55



Código de Producto/Codi de producte/Product Code 79823.2\*1600/5718\*6001  
DIN 7982 Diam. 3.2 Largo 16 Zincado/ DIN 571 Diam. 8 Largo 60 Zincado (Ejemplo)



DIN 571 ZINCADO							
LONGITUD m.m.	PRECIOS POR MIL UNIDADES						
	M-5	M-6	M-7	M-8	M-10	M-12	M-16
25	24,41	31,06					
30	27,31	33,29	55,95	70,63			B
35	30,33	37,40	61,26	71,53			A
40	33,59	40,18	61,08	76,25	143,61		J
45	37,10	43,68	66,16	82,59	142,83		O
50	40,60	45,25	71,90	123,13	155,33	235,87	
60	47,55	54,74	82,29	141,38	204,74	277,92	P
70		62,47	94,07	142,15	210,73	300,27	E
80		67,24	105,43	143,20	228,86	335,07	D
90		77,88	119,44	149,70	246,38	368,84	I
100		82,95	128,99	156,24	259,73	400,56	D
110		96,18		175,33	303,96	433,25	O
120		104,10		183,79	307,94	464,97	
130				191,88	350,66	497,71	
140				211,09	374,04	530,46	
150				224,81	373,26	563,14	



# DIN 7505A DIN 7505B

Precios/Preus/Prices 1000 piezas/peças/peces

Código de Producto/Codi de producte/Product Code 2004\*2000/2014\*2000  
DIN 7505A/7505B Diam. 4 Largo 20 Zincado (Ejemplo)



## TORNILLO ROSCA MADERA, C/AVELLANADA, POZI, ZINCADO TORNILLO ROSCA MADERA, C/ALOMADA, POZI, ZINCADO

CARGOL ROSCA FUSTA, CAP AVELLANAT, POZI, ZINCAT

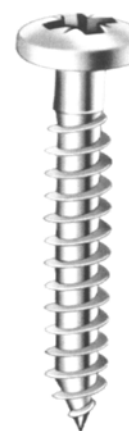
CARGOL ROSCA FUSTA, CAP ALOMAT, POZI, ZINCAT

CROSS RECESSED COUNTERSUNK HEAD SCREW POZIDRIV, ZINC PLATED

DIN 7505-A							
Diámetro en mm.	2,5	3	3,5	4	4,5	5	6
Diámetro cabeza	5	6	7	8	9	10	12
Punta atornillador	PZ1		PZ2				PZ3
LONGITUD mm.	PRECIO POR MIL UNIDADES						
10	13,14	13,14	14,67				
12	13,14	13,14	14,67	20,27			
16	13,61	13,61	14,67	20,27	24,80		
20	14,67	14,67	16,73	21,27	24,80	35,88	
25	16,73	17,20	18,26	23,27	29,34	37,94	
30	22,80	22,80	21,74	26,34	32,88	44,48	82,01
35		26,87	27,34	29,34	36,41	47,55	80,60
40		36,41	33,88	31,87	40,42	50,55	89,63
45			48,55	39,47	50,55	58,21	94,65
50			58,68	44,95	54,62	63,22	106,17
60				66,81	70,82	79,42	124,37
70				77,89	99,16	102,22	145,64
80					113,30	123,43	166,91
90						154,77	196,19
100						184,11	226,59
120							434,98
140							520,94



DIN 7505-B						
NUMERO TORNILLO	17	18	19	20	21	22
Diámetro en mm.	2,5	3	3,5	4	4,5	5
Diámetro cabeza	4,5	5	6,5	7,5	8,5	9,5
Punta destornillador	PZ1		PZ2			
LONGITUD mm.	PRECIOS POR MIL UNIDADES					
10	18,21	21,33	26,04			
12	18,21	21,33	26,04	34,05		
16	19,27	22,15	27,63	34,05	47,55	
20	26,98	24,04	30,22	35,35	49,96	59,45
25	30,64	31,23	33,11	40,00	53,26	64,04
30	43,48	41,06	42,18	43,89	59,86	74,59
35		46,60	42,30	50,49	65,93	87,73
40		51,43	50,31	59,39	72,11	93,38
45			55,50	73,06	88,96	107,29
50			82,13	77,00	99,51	133,56
60				100,86	120,66	154,42
70				120,25	139,04	182,58



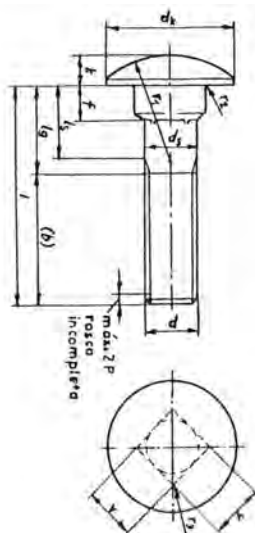
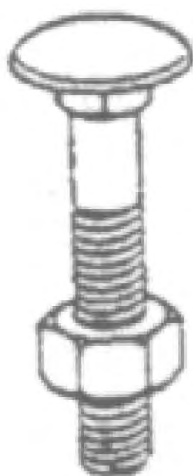
# DIN 603/934

## ZINCADO

### TORNILLO C/ REDONDA, CUELLO CUADRADO, ZINCADO

CARGOL CAP RODO, COLL CUADRAT, ZINCAT  
MUSHROM BOLT, ZINC PLATED

Precios/Preus/Prices 1000 piezas/peçes/pieces



### DIN 603/934

<b>P</b>	0,8	1	1	1,25	1,5	1,75
<b>1</b>	16	18	18	22	26	30
<b>b</b>	<b>2</b>	22	24	24	28	32
	<b>3</b>	-	-	-	41	45
<b>dk</b>	13.55	16.55	16.55	20.65	24.65	30.65
<b>f</b>	4.1	4.6	4.6	5.6	6.6	8.75
<b>k</b>	3.3	3.88	3.88	4.88	5.38	6.95
<b>v</b>	5.48	6.48	7.50	8.58	10.58	12.7

### ZINCADO

<b>L</b>	<b>M-5</b>	<b>M-6</b>	<b>M-7</b>	<b>M-8</b>	<b>M-10</b>	<b>M-12</b>
<b>15</b>	94,13	108,12	128,15	156,39		
<b>20</b>	98,96	115,36	136,60	167,49	248,59	
<b>25</b>	104,03	122,61	144,80	178,60	266,45	453,97
<b>30</b>	108,84	130,09	153,50	189,69	284,55	477,87
<b>35</b>	113,91	137,32	161,95	200,56	302,64	502,00
<b>40</b>	118,99	144,80	170,39	211,66	320,50	526,13
<b>45</b>	124,06	152,05	178,84	223,00	338,61	550,27
<b>50</b>	129,36	159,53	187,05	234,11	356,47	574,16
<b>55</b>	134,43	166,77	195,73	245,21	374,57	598,30
<b>60</b>	139,98	174,02	204,42	256,55	392,67	622,20
<b>65</b>	144,56	181,26	213,11	267,66	410,53	646,57
<b>70</b>	149,63	188,49	221,79	278,76	428,87	670,46
<b>80</b>		221,79	253,42	305,06	465,55	740,45
<b>90</b>		254,87	285,03	331,36	502,48	810,21
<b>100</b>		287,69	316,41	357,67	539,41	879,71
<b>110</b>		320,75	348,26	383,98	579,23	949,70
<b>120</b>		353,81	380,12	410,29	613,02	1.019,69
<b>130</b>				470,15	666,35	1.084,62
<b>140</b>				529,99	719,70	1.149,78
<b>150</b>				589,85	772,79	1.215,18
<b>160</b>				649,71	826,37	1.280,34
<b>170</b>				709,56	879,71	1.345,50
<b>180</b>				769,42	933,29	1.410,67
<b>190</b>				769,42	986,62	1.476,07
<b>200</b>				889,12	1.040,20	1.541,24



Código de Producto/Codi de producte/Product Code 6039348\*2001

DIN 603/934 Métrico 8 Largo 20 Zincado (Ejemplo)



# DIN 975/Separador

## VARILLA ROSCADA DE UN METRO, BAJA RESISTENCIA, BAJA RESISTENCIA ZINCADA Y CALIDAD 8.8 SEPARADOR DE VARILLA ZINCADO

VARILLA ROSCADA DE UN METRE, BAIXA RESISTENCIA, BAIXA RESISTENCIA ZINCADA Y QUALITAT 8.8

SEPARADOR DE VARILLA ZINCAT

THREADED ROD, ONE METER, LOW RESISTANCE PLAIN, LOW RESISTANCE ZINC PLATED AND QUALITY 8.8 BLACK

VASHES STEEL ZINC PLATED



### DIN 975

#### PRECIOS

Métrica	Paso	Cant. / Paquete Qty. / Bundle	PRECIOS		
			Calidad Hierro 5.6	Calidad 5.6 ZINCADA	Calidad 8.8
M-3	0,50		1.036,92	1.252,20	
M-4	0,70	200	565,59	411,50	
M-5	0,80	100	942,66	578,80	1.850,42
M-6	1,00	100	1.005,50	613,50	880,10
M-8	1,25	50	1.759,62	1.055,10	1.516,60
M-10	1,50	40	2.827,97	1.645,50	2.388,10
M-12	1,75	30	4.084,84	2.398,00	3.463,90
M-14	2,00	25	5.467,40	3.324,00	4.821,20
M-16	2,00	20	7.384,13	4.310,00	6.590,34
M-18	2,50	15	9.175,18	5.470,00	7.235,30
M-20	2,50	10	11.468,97	6.880,00	9.129,40
M-22	2,50	10	14.768,26	8.360,00	11.955,00
M-24	3,00	8	17.062,06	9.930,00	14.853,40
M-27	3,00	5	22.058,13	13.090,00	18.930,50
M-30	3,50	5	27.022,78	16.200,00	23.789,30
M-33	3,50	5	33.935,59	21.880,00	80.202,26
M-36	4,00	4	47.802,44	25.880,00	93.418,42
M-39	4,00		60.243,13	72.964,65	110.668,05
M-42	4,50		77.601,34	101.234,88	127.002,26
M-45	4,50		99.354,28	116.450,12	146.971,05
M-48	5,00		108.665,75	130.398,27	166.205,64
M-52	5,00		136.626,87	163.355,46	195.312,41



### MANGUITOS SEPARADORES

ROSCA (R)	DIAMETRO (A)	LARGO (B)	€ POR MIL UDS.
M-4	8	20	171,93
M-6	10	20	181,45
M-6	10	30	269,72
M-8	11	25	225,20
M-10	13	30	300,57
M-12	15	35	466,51
M-16	22	50	1.282,11



Código de Producto/Codi de producte/Product Code I97556800/I97556801/I975881600

DIN 975 4.8/8.8 Métrico 8 Largo 1 Metro Pulido/Zincado/Pavonado (Ejemplo)



# INDICE GRUPO 2

## INDEX GRUP 2-SUMMARY GROUP 2



934 /8/  
934 /8/ ZINCADO 36



934 /8/ PASO FINO  
934 /8/ P.FINO  
**ZINCADO** 37



934 /8/ ROSCA  
IZQUIERDA 37



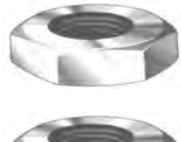
934 /8/ PAVONADO 38



934 C-10  
934 C-10 **ZINCADO** 39



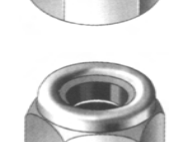
934 C-10 PASO FINO  
934 C-10 P.FINO  
**ZINCADO** 40



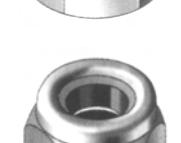
936 C-5  
936 C-5 **ZINCADO** 41



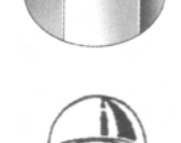
936 C-5 PASO FINO  
936 C-5 P.FINO  
**ZINCADO** 41



985 /8/ **ZINCADO** 42



985 /8/ PASO FINO  
**ZINCADO** 43



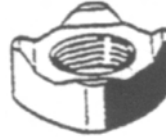
982 /8/ ZINCADO  
982 /8/ P.FINO  
**ZINCADO** 44



1587  
**ZINCADO** 44



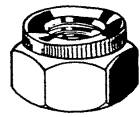
929 C5 45



928 C-5 45



6923 /8/ 45



980 /8/  
TODO METAL 46



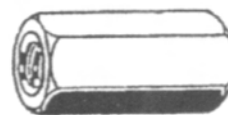
PALOMILLA 46



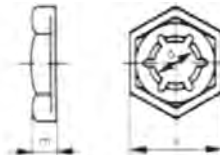
557 47



Tuerca Insertable 4  
puntas 47



ABARCON ALTA  
ABARCON ALTA  
**ZINCADA** 48



7967 48



580 49



582 50

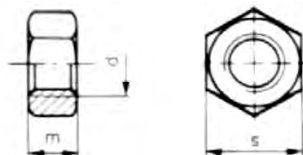
# DIN 934

## MARCADA /8/

### TUERCA HEXAGONAL, MARCADA /8/, PULIDO-ZINCADO-BICRO

FEMELLA HEXAGONAL, MARCADA /8/, PULIDA, ZINCADA, BICROMATADA  
HEXAGON NUT, MARKED /8/, PLAIN, ZINC PLATED, YELLOW ZINC PLATED

Precios/Preus/Prices 1000 piezas/peças/pieces



DIN 934 /8/						
Métrica	Llave s	Altura m	Paso	PRECIO /8/	PRECIO /8/ ZINCADO	PRECIO /8/ BICRO
M-3	5,5	2,4	0,50	1,99	2,19	2,31
M-4	7	3,2	0,70	3,70	3,74	4,25
M-5	8	4	0,80	4,56	5,00	5,25
M-6	10	5	1,00	8,53	8,75	9,38
M-7	11	5,5	1,00	11,28	15,22	17,38
M-8	13	6,5	1,25	17,90	19,50	20,63
M-10	17	8	1,50	38,75	43,13	44,88
M-12	19	10	1,75	58,75	63,13	73,63
M-14	22	11	2,00	80,11	87,50	93,13
M-16	24	13	2,00	112,25	124,63	128,75
M-18	27	15	2,50	162,57	185,56	198,63
M-20	30	16	2,50	218,63	223,75	236,25
M-22	32	18	2,50	248,75	276,88	298,75
M-24	36	19	3,00	393,73	425,88	440,63
M-27	41	22	3,00	664,66	678,13	743,75
M-30	46	24	3,50	889,38	907,13	993,75
M-33	50	26	3,50	1.165,46	1.287,50	1.375,00
M-36	55	29	4,00	1.720,78	2.261,77	2.322,50
M-39	60	31	4,00	2.198,26	2.250,00	2.733,00
M-42	65	32	4,50	2.672,03	3.207,92	3.345,25
M-45	70	35	4,50	3.345,34	3.725,00	4.133,38
M-48	75	38	5,00	4.246,44	4.600,00	CONSULTAR
M-52	80	40	5,00	5.514,98	5.712,50	CONSULTAR
M-56	85	45	5,50	6.190,77	6.712,50	CONSULTAR
M-60	90	48	5,50	16.902,05	CONSULTAR	CONSULTAR
M-64	95	51	6,00	19.841,55	CONSULTAR	CONSULTAR



Código de Producto/Codi de producte/Product Code I93456800/I93456824/I93456802

DIN 934 /8/ Métrico 8 Sin baño/Zincada/Bicro (Ejemplo)/ Dos números finales marcan el Recubrimiento "00" para sin recubrimiento, "24" para Zincado, "02" para Bicro



# DIN 934 /8/ PASO FINO

## DIN 934 /8/ ROSCA IZQUIERDA

**TUERCA HEXAGONAL, MARCADA /8/, PASO FINO PULIDO-ZINCADO**

**TUERCA HEXAGONAL, MARCADA /8/, ROSCA IZQUIERDA PULIDA**

FEMELLA HEXAGONAL, MARCADA /8/, PAS FI, PULIDA, ZINCADA

FEMELLA HEXAGONAL, MARCADA /8/, ROSCA ESQUERRA

HEXAGON NUT, MARKED /8/, FINE PITCH, PLAIN, ZINC PLATED

HEXAGON NUT, MARKED /8/, LEFT THREAD, PLAIN

Precios/Preus/Prices 1000 piezas/peças/pieces

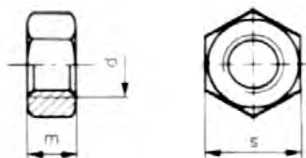


### DIN 934 /8/ PASO FINO

Métrica	Llave s	Altura m	PASO FINO	Precio /8/ Pulido	Precio /8/Zincado
<b>M-8</b>	13	6,5	1,00	27,38	31,10
<b>M-10</b>	17	8	1,00	44,52	55,84
<b>M-10</b>	17	8	1,25	44,52	55,84
<b>M-12</b>	19	10	1,25	61,48	61,71
<b>M-12</b>	19	10	1,50	62,34	75,68
<b>M-14</b>	22	11	1,50	85,39	109,38
<b>M-16</b>	24	13	1,50	133,17	165,68
<b>M-18</b>	27	15	1,50	170,98	218,44
<b>M-20</b>	30	16	1,50	249,67	284,88
<b>M-22</b>	32	18	1,50	289,46	427,75
<b>M-24</b>	36	19	1,50	462,61	570,23
<b>M-24</b>	36	19	2,00	CONSULTAR	CONSULTAR
<b>M-27</b>	41	22	1,50	CONSULTAR	CONSULTAR
<b>M-30</b>	46	24	2,00	CONSULTAR	CONSULTAR

### DIN 934 /8/ ROSCA IZQUIERDA

Métrica	Llave s	Altura m	Paso	Precio
<b>M-8</b>	13	6,5	1,25	119,32
<b>M-10</b>	17	8	1,50	238,64
<b>M-12</b>	19	10	1,75	332,64
<b>M-14</b>	22	11	2,00	513,60
<b>M-16</b>	24	13	2,00	556,03
<b>M-18</b>	27	15	2,50	1.478,53
<b>M-20</b>	30	16	2,50	1.717,17
<b>M-24</b>	36	19	3,00	2.629,19
<b>M-27</b>	41	22	3,00	3.465,88
<b>M-30</b>	46	24	3,50	3.668,30



**Código de Producto/Codi de producte/Product Code** I934568\*10000/I934568\*10001/93456I800

DIN 934 /8/ Métrico 8 Paso 100 Sin baño/Zincada/ DIN 934 /8/ M-8 Rosca Izquierda

Recubrimiento "00" para sin recubrimiento, "01" Para Zincado





# DIN 934

## MARCADA /8/, PAVONADA

### TUERCA HEXAGONAL, MARCADA /8/, PAVONADA

FEMELLA HEXAGONAL, MARCADA /8/, PAVONADA  
HEXAGON NUT, FINE PITCH, MARKED /8/, BLACK

Precios/Preus/Prices 1000 piezas/peçes/pieces

<b>DIN 934 /8/ PAVONADO</b>				
<b>Métrica</b>	<b>Llave s</b>	<b>Altura m</b>	<b>Paso</b>	<b>Precio /8/</b>
M-3	5,5	2,4	0,50	1,95
M-4	7	3,2	0,70	3,85
M-5	8	4	0,80	5,25
M-6	10	5	1,00	8,90
M-7	11	5,5	1,00	14,58
M-8	13	6,5	1,25	19,60
M-10	17	8	1,50	43,60
M-12	19	10	1,75	58,96
M-14	22	11	2,00	78,50
M-16	24	13	2,00	110,00
M-18	27	15	2,50	159,00
M-20	30	16	2,50	192,00
M-22	32	18	2,50	252,50
M-24	36	19	3,00	368,90
M-27	41	22	3,00	595,80
M-30	46	24	3,50	798,50
M-33	50	26	3,50	1.526,55
M-36	55	29	4,00	1.922,11
M-39	60	31	4,00	2.703,34
M-42	65	32	4,50	3.275,90
M-45	70	35	4,50	4.460,35
M-48	75	38	5,00	5.037,90
M-52	80	40	5,00	7.168,10
M-56	85	45	5,50	8.385,00
M-60	90	48	5,50	consultar
M-64	95	51	6,00	consultar



**Código de Producto/Codi de producte/Product Code 9348800**

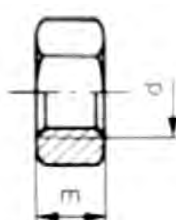
DIN 934 /8/ Métrico 8 Pavonada



### TUERCA HEXAGONAL, CLASE C-10, PAVONADA-ZINCADA

FEMELLA HEXAGONAL, CLASE C-10, PAVONADA-ZINCADA  
HEXAGON NUT, CLASS C-10, BLACK-ZINC PLATED

Precios/Preus/Prices 1000 piezas/peçes/pieces



### DIN 934 / 10/

Métrica	Llave s	Altura m	Paso	PRECIO /10/	PRECIO /10/ZINCADO
M-5	8	4	0,80	5,34	6,98
M-6	10	5	1,00	12,34	14,06
M-7	11	5,5	1,00	49,24	50,90
M-8	13	6,5	1,25	24,77	28,86
M-10	17	8	1,50	57,67	62,19
M-12	19	10	1,75	86,04	90,94
M-14	22	11	2,00	120,74	130,78
M-16	24	13	2,00	163,05	180,83
M-18	27	15	2,50	246,57	208,36
M-20	30	16	2,50	322,97	342,40
M-22	32	18	2,50	401,76	431,82
M-24	36	19	3,00	563,80	661,46
M-27	41	22	3,00	869,66	942,89
M-30	46	24	3,50	1.365,87	1.546,78
M-33	50	26	3,50	1.662,08	1.917,08
M-36	55	29	4,00	2.241,46	2.604,37
M-39	60	31	4,00	2.652,84	2.817,55
M-42	65	32	4,50	3.784,14	4.387,19
M-45	70	35	4,50	4.731,98	5.473,43
M-48	75	38	5,00	5.606,36	6.509,32
M-52	80	40	5,00	7.726,19	9.142,66
M-56	85	45	5,50	8.083,35	9.657,74
M-60	90	48	5,50	10.517,15	12.039,98
M-64	95	51	6,00	13.205,02	14.937,30



**Código de Producto/Codi de producte/Product Code** I93488800/I93488801  
DIN 934 C-10 Métrico 8 Pavonado/Zincado (Ejemplo)/ Dos números finales marcan el  
Recubrimiento "00" para Pavonado, "01" para Zincado



# DIN 934

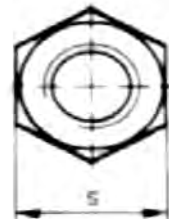
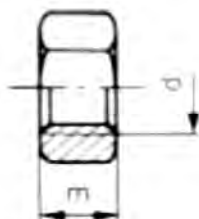
## C-10 PASO FINO

### TUERCA HEX, PASO FINO, CLASE C-10, PAVONADO-ZINCADO

FEMELLA HEXAGONAL, CLASE /10/, PAVONADA-ZINCADA

HEXAGON NUT, FINE PITCH, CLASS /10/, BLACK-ZINC PLATED

Precios/Preus/Prices 1000 piezas/peças/pieces



### DIN 934 /10/ PASO FINO

Métrica	Llave s	Altura m	Paso	PRECIO /10/	PRECIO /10/ ZINCADO
M-8	13	6,5	1,00	40,87	46,78
M-10	17	8	1,00	62,50	70,42
M-10	17	8	1,25	68,95	80,83
M-12	19	10	1,25	148,09	162,89
M-12	19	10	1,50	133,93	154,46
M-14	22	11	1,50	167,40	189,29
M-16	24	13	1,50	270,42	298,75
M-18	27	15	1,50	882,75	924,15
M-20	30	16	1,50	334,80	388,89
M-20	30	16	2,00	379,87	433,95
M-22	32	18	1,50	510,82	551,37
M-24	36	19	1,50	637,41	730,13
M-27	41	22	1,50	Consultar	Consultar
M-27	41	22	2,00	Consultar	Consultar
M-30	46	24	1,50	Consultar	Consultar
M-30	46	24	2,00	Consultar	Consultar
M-33	50	26	1,50	Consultar	Consultar
M-36	55	29	1,50	Consultar	Consultar
M-36	55	29	2,00	Consultar	Consultar
M-39	60	31	2,00	Consultar	Consultar
M-42	65	32	2,00	Consultar	Consultar



Código de Producto/Codi de producte/Product Code I934888/10000-I934888/10001

DIN 934 C-10 Métrico 8 Paso 100 Pavonado/Zincado (Ejemplo)/ Dos números finales marcan el Recubrimiento "00" para Pavonado, "01" para Zincado



# DIN 936

## PASO NORMAL Y PASO FINO

### TUERCA HEX. BAJA, PASO NORMAL Y FINO, PULIDA Y ZINCADA

FEMELLA HEXAGONAL ESTRETA, PAS NORMAL I PAS FI, PULIDA, ZINCADA  
HEXAGON THIN NUT, NORMAL PITCH AND FINE PITCH, PLAIN, ZINC PLATED

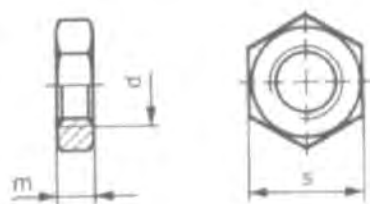
Precios/Preus/Prices 1000 piezas/peçes/pieces



### DIN 936 HV

Métrica	Llave s	Altura m	Paso	PRECIO PULIDO	PRECIO ZINCADO
M-6	10	3	1,00	11,95	15,55
M-8	13	5	1,25	14,55	19,53
M-10	17	6	1,50	44,12	51,09
M-12	19	7	1,75	51,09	60,37
M-14	22	8	2,00	83,07	99,03
M-16	24	8	2,00	135,40	149,09
M-18	27	9	2,50	138,16	153,01
M-20	30	9	2,50	180,08	213,15
M-22	32	10	2,50	262,92	309,10
M-24	36	10	3,00	377,77	426,60
M-27	41	12	3,00	Consultar	Consultar
M-30	46	12	3,50	Consultar	Consultar
M-33	50	14	3,50	Consultar	Consultar
M-36	55	14	4,00	Consultar	Consultar

### DIN 936 HV PASO FINO



Métrica	Llave s	Altura m	Paso	PRECIO PULIDO	PRECIO ZINCADO
M-8	13	5	1,00	18,63	21,98
M-10	17	6	1,00	Consultar	Consultar
M-10	17	6	1,25	44,53	45,34
M-12	19	7	1,25	Consultar	Consultar
M-12	19	7	1,50	59,82	70,07
M-14	22	8	1,50	88,70	104,10
M-16	24	8	1,50	115,71	135,95
M-18	27	9	1,50	154,96	180,49
M-20	30	9	1,50	224,12	256,71
M-22	32	10	1,50	307,60	344,86
M-24	36	10	1,50	408,74	457,66



**Código de Producto/Codi de producte/Product Code** I936561200-I9365612/15000  
DIN 936 HV Métrico 12 / DIN 936 HV M-12 Paso 150 Pulido/Zincado (Ejemplo)/ Dos números finales  
marcan el Recubrimiento "00" para Pulido, "01" para Zincado

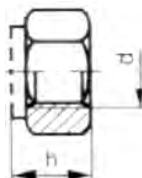


# DIN 985

## MARCADA /8/, ZINCADA

**TCA. HEX. AUTOBLOCANTE CON ARANDELA PLASTICA, ZINCADO**  
FEMELLA HEXAGONAL AUTOBLOCANT AMB ARANDELA PLASTICA, ZINCADA  
PREVAILING TORQUE TYPE HEX. NUT WITH PLASTIC INSERT ZINC PLATED

Precios/Preus/Prices 1000 piezas/peçes/pieces



### DIN 985 /8/ ZINCADA

Métrica	Llave s	Altura h	Paso	PRECIO
M-3	5,5	4	0,50	14,24
M-4	7	5	0,70	9,62
M-5	8	5	0,80	10,53
M-6	10	6	1,00	13,11
M-7	11	7,5	1,00	21,39
M-8	13	8	1,25	25,40
M-10	17	10	1,50	55,27
M-12	19	12	1,75	80,89
M-14	22	14	2,00	147,37
M-16	24	16	2,00	175,66
M-18	27	18,5	2,50	256,74
M-20	30	20	2,50	368,31
M-22	32	22	2,50	712,50
M-24	36	24	3,00	762,81
M-27	41	27	3,00	1.723,30
M-30	46	30	3,50	2.161,16
M-33	50	33	3,50	2.589,97
M-36	55	36	4,00	4.101,34
M-39	60	39	4,00	5.525,00
M-42	65	42	4,50	5.905,53
M-45	70	45	4,50	7.718,25
M-48	75	48	5,00	10.856,25



**Código de Producto/Codi de producte/Product Code** I9851000  
DIN 985 /8/ M-10 ZINCADO (Ejemplo)



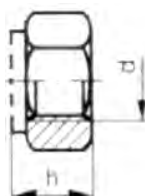
# DIN 985

## MARCADA /8/ PASO FINO ZINCADA

### TUERCA HEXAGONAL AUTOBLOCANTE CON ARANDELA PLASTICA PASO FINO ACABADO ZINCADO

FEMELLA HEXAGONAL AUTOBLOCANT AMB ARANDELA PLÁSTICA, PAS FI, ZINCADA  
PREVAILING TORQUE TYPE HEX. NUT WITH PLASTIC INSERT FINE PITCH ZINC PLATED

Precios/Preus/Prices 1000 piezas/peçes/pieces



### DIN 985 /8/ PASO FINO ZINCADA

Métrica	Llave s	Altura h	PASO FINO	PRECIO
M-8	13	8	1,00	28,02
M-10	17	10	1,00	65,63
M-10	17	10	1,25	81,67
M-12	19	12	1,25	132,71
M-12	19	12	1,50	92,94
M-14	22	14	1,50	150,28
M-16	24	16	1,50	184,53
M-18	27	18,5	1,50	267,05
M-20	30	20	1,50	339,09
M-22	32	22	1,50	473,47
M-24	36	24	1,50	845,52
M-24	36	24	2,00	934,85
M-27	41	27	1,50	Consultar
M-27	41	27	2,00	Consultar
M-30	46	30	2,00	Consultar
M-33	50	33	2,00	Consultar
M-36	55	36	3,00	Consultar
M-39	60	39	3,00	Consultar
M-42	65	42	3,00	Consultar
M-45	70	45	3,00	Consultar



Código de Producto/Codi de producte/Product Code I98510/10000

DIN 985 /8/ M-10 Paso 100 ZINCADO (Ejemplo)



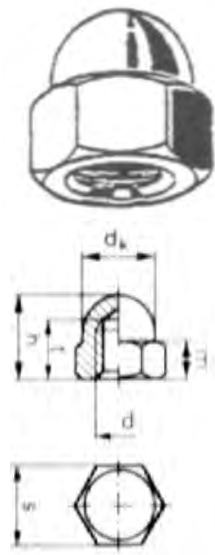
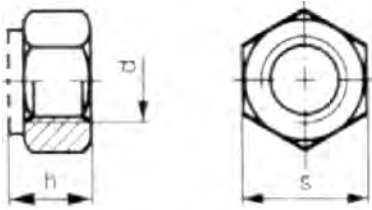
# DIN 982 Y 1587

## MARCADA /8/, ZINCADA

### TUERCA HEX. AUTOBLOCANTE ALTA CON ARANDELA PLASTICA PASO NORMAL Y FINO / TUERCA CIEGA ACABADO ZINCADO

FEMELLA HEX. AUTOBLOCANT ALTA AMB ARANDELA PLASTICA, PAS NORMAL Y FI / FEMELLA CEGA, ZINCADA  
PREVAILING TORQUE TYPE HEX. NUT HIGH TYPE, NORMAL AND FINE PITCH WITH PLASTIC INSERT / HEXAGON DOMED CAP NUT, ZINC PLATED

Precios/Preus/Prices 1000 piezas/peças/pieces



**Cosa**

### DIN 982 /8/ ZINCADA

Métrica	Llave s	Altura h	Paso	PRECIO
M-5	8	6	0,80	11,96
M-6	10	8	1,00	19,12
M-8	13	9,5	1,25	35,08
M-10	17	11,5	1,50	76,56
M-12	19	14	1,75	111,61
M-14	22	16	2,00	165,97
M-16	24	18	2,00	215,02
M-18	27	20	2,50	Consultar
M-20	30	22	2,50	Consultar

### DIN 982 /8/ PASO FINO ZINCADA

Métrica	Llave s	Altura m	Paso	PRECIO
M-8	13	9,5	1,00	35,59
M-10	17	11,5	1,00	66,72
M-10	17	11,5	1,25	91,41
M-12	19	14	1,25	Consultar
M-12	19	14	1,50	128,61
M-14	22	16	1,50	Consultar
M-16	24	18	1,50	Consultar
M-18	27	20	1,50	Consultar
M-20	30	22	1,50	Consultar

### DIN 1587 ZINCADA

Métrica	dk (max)	m (max)	s	h	t	Paso	PRECIO
M-3	-	-	-	-	-	0,50	90,26
M-4	0,7	3,2	7	8	5,5	0,70	63,26
M-5	0,8	4	8	10	7,5	0,80	31,72
M-6	1	5	10	12	8,0	1,00	46,20
M-8	1,25	6,5	13	15	11,0	1,25	72,55
M-10	1,5	8	17	18	13,0	1,50	159,69
M-12	1,75	10	19	22	16,0	1,75	235,52
M-14	2	11	22	25	18,0	2,00	267,64
M-16	2	13	24	28	21,0	2,00	438,69
M-18			27	32	25,0	2,00	2.642,27
M-20	2,5	16	30	34	26,0	2,50	2.753,29

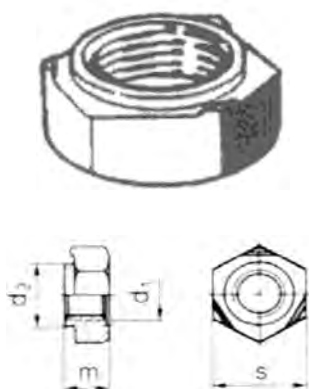
**Código de Producto/Codi de producte/Product Code** 1982800/19828/10000  
 11587801  
 DIN 982 /8/ Métrico 8 y M-8 Paso 100 Zincado/ DIN 1587 M-8 Zincado (Ejemplos)



# DIN 929/928/6923

## TUERCA CUADRADA Y HEXAGONAL PARA SOLDAR TUERCA HEX. CON ARANDELA INCORPORADA, ZINCADO

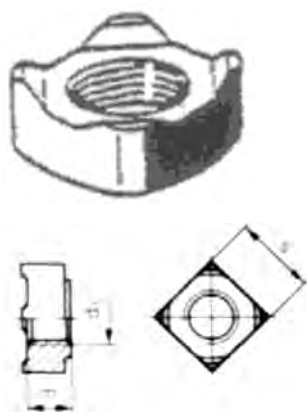
FEMELLA CUADRADA Y HEXAGONAL PER SOLDAR  
FEMELLA AMB COLLARET BISELAT Y ZINCAT  
SQUARE AND HEXAGON WELD NUTS  
HEXAGON FLANGE NUT, ZINC PLATED



### DIN 929 C-5

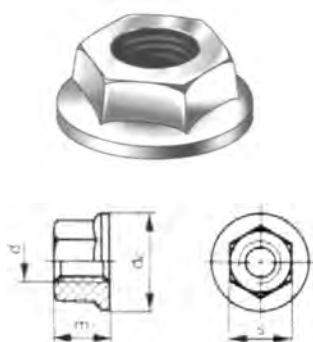
Métrica	m	s	d2	Paso	PRECIO
<b>M-4</b>	3,5	9	6	0,70	13,57
<b>M-5</b>	4	10	7	0,80	14,32
<b>M-6</b>	5	11	8	1,00	18,26
<b>M-8</b>	6,5	14	10,5	1,25	32,60
<b>M-10</b>	8	17	12,5	1,50	54,70
<b>M-12</b>	10	19	14,8	1,75	82,97
<b>M-16</b>	13	24	18,8	2,00	Consultar

Precios/Preus/Prices 1000 piezas/peçes/pieces



### DIN 928 C-5

Métrica	m	s	Paso	PRECIO
<b>M-5</b>	4,2	8	0,80	15,75
<b>M-6</b>	5	10	1,00	27,61
<b>M-8</b>	6,5	14	1,25	35,68
<b>M-10</b>	8	17	1,50	64,05



### DIN 6923 /8/

Métrica	m	s	dc	Paso	PRECIO
<b>M-4</b>					10,00
<b>M-5</b>	5	8	11,8	0,80	11,25
<b>M-6</b>	6	10	14,2	1,00	15,67
<b>M-8</b>	8	13	17,9	1,25	36,76
<b>M-10</b>	10	15	21,8	1,50	60,42
<b>M-12</b>	12	18	26	1,75	111,76
<b>M-14</b>	14	21	29,9	2,00	194,95
<b>M-16</b>	16	24	34,5	2,00	231,44



**Código de Producto/Codi de producte/Product Code** I929800-I928800-I6923801  
DIN 929 C-5 M-8 / DIN 928 C-5 M-8 / DIN 6923 M-8 ZINCADO (Ejemplos)

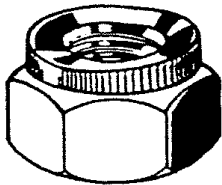
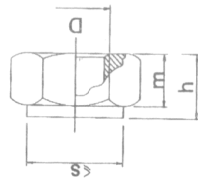
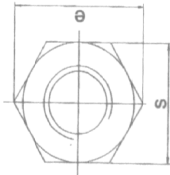




# DIN 980/TCA. PALOMILLA

## TUERCA AUTOBLOCANTE METÁLICA, ZINCADO TUERCA DE PALOMILLA MODELO AMERICANO, ZINCADO

FEMELLA AUTOBLOCANT METÀLICA, ZINCAT  
FEMELLA DE PALOMETÀ, MODEL AMERICÀ, ZINCADO  
CLEVELOC PREVAILING NUT ALL METAL ZINC PLATED  
WING NUT AMERICAN TYPE ZINC PLATED



### DIN 980 TODO METAL /8/

Métrica	h (max)	s	Paso	PRECIO
M-4	5	7	0,70	99,96
M-5	5	8	0,80	28,31
M-6	6	10	1,00	42,46
M-8	8	13	1,25	63,32
M-10	10	17	1,50	146,20
M-12	12	19	1,75	209,51
M-14	14	22	2,00	316,60
M-16	16	24	2,00	472,57
M-18	19	27	2,50	1.103,44
M-20	22	30	2,50	987,05
M-22	24	32	2,50	3.785,22
M-24	26	36	3,00	2.281,38
M-27	27	41	3,00	Consultar
M-30	30	46	3,50	Consultar

Precios/Preus/Prices 1000 piezas/peçes/pieces



### PALOMILLA TIPO AMERICANO

Métrica	m	e	h	Paso	PRECIO
M-3	3,3	18,7	8,6	0,50	97,10
M-4	3,3	18,7	8,6	0,70	84,29
M-5	3,8	22,5	11	0,80	88,27
M-6	4,7	27,2	13,6	1,00	110,42
M-8	5,6	30	14,6	1,25	163,21
M-10	6,3	35	17,6	1,50	268,44
M-12	7,5	47,6	22,3	1,75	645,40
M-14	-	-	-	-	2.167,15
M-16	-	-	-	-	2.167,15



Código de Producto/Codi de producte/Product Code 980C800 / 315800  
DIN 980 C M-8 Zincado / DIN 315 M-8 Zincado Ejemplos



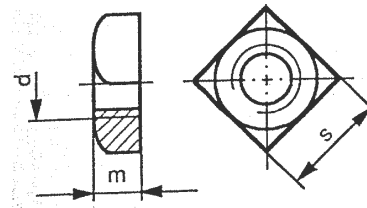
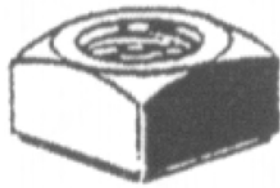
# DIN 557 Y INSERTABLE

## TUERCA CUADRADA PULIDA Y ZINCADA

## TUERCA INSERTABLE 4 PUAS PARA MADERA, ZINCADO.

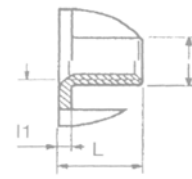
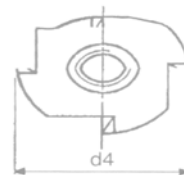
FEMELLA CUADRADA, PULIDA | ZINCADA / FEMELLA INSERTABLE 4 PUES PER FUSTA, ZINCAT  
 SQUARE NUT PLAIN AND ZINC PLATED / DRIVE IN NUT FOR WOOD ZINC PLATED

Precios/Preus/Prices 1000 piezas/peçes/pieces



### DIN 557

Métrica	Llave	Altura	Paso	PRECIO SIN BAÑO	PRECIO ZINCADA
M-4	7	3	0,7	12,78	14,06
M-5	8	4	0,80	13,02	15,51
M-6	10	5	1,00	24,26	27,98
M-8	13	6,5	1,25	40,43	45,22
M-10	17	8	1,50	82,37	98,84
M-12	19	10	1,75	71,12	111,20



### TUERCA INSERTABLE PARA MADERA

Métrica	d2	d4	L	l1	Paso	PRECIO
M-4	5	15	6	0,9	0,70	76,97
M-5	6,2	17	8	1	0,80	76,50
M-6	7,4	19	9	1,2	1,00	85,10
M-8	9,5	22	11	1,5	1,25	131,47
M-10	12	25	12	1,8	1,50	179,27



Código de Producto/Codi de producte/Product Code I557800-I557801-TI801  
 DIN 557 Métrico 8 Sin baño/Zincado - Tuerca Insertable M-8 Zincada (Ejemplos)



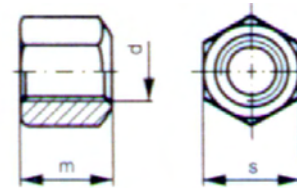
# DIN 6330 / DIN 7967

## TUERCA LARGA ABARCON TUERCA DE SEGURIDAD DE CHAPA

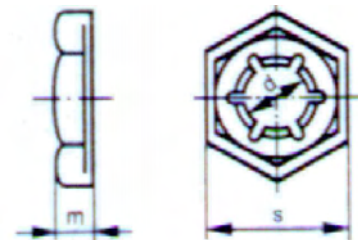
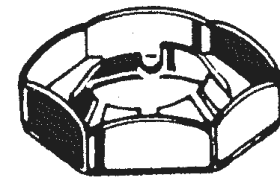
FEMELLA LLARGA ABARCÓ  
FEMELLA DE SEGURETAT DE XAPA  
LONG NUT  
PAL SELF LOCKING COUNTER NUT

Precios/Preus/Prices 1000 piezas/peçes/pieces

<b>DIN 6330 ABARCON</b>				
<b>Métrica</b>	<b>altura</b>	<b>llave</b>	<b>Paso</b>	<b>PRECIO PULIDO</b>
<b>M-8</b>	12	14	1,25	673,68
<b>M-10</b>	15	17	1,50	710,53
<b>M-12</b>	18	19	1,75	884,21
<b>M-14</b>	21	22	2,00	1.263,16
<b>M-16</b>	24	24	2,00	2.042,11
<b>M-18</b>	27	27	2,50	2.126,32
<b>M-20</b>	30	30	2,50	3.136,84
<b>M-22</b>	32	32	2,50	3.331,58
<b>M-24</b>	36	36	3,00	4.484,21
<b>M-27</b>	40	41	3,00	8.810,53
<b>M-30</b>	45	46	3,50	10.157,89



<b>DIN 7967</b>				
<b>Métrica</b>	<b>s</b>	<b>m</b>	<b>Paso</b>	<b>PRECIO</b>
<b>M-6</b>	10	3	1,00	61,54
<b>M-8</b>	13	3,5	1,25	110,77
<b>M-10</b>	17	4	1,50	130,77
<b>M-12</b>	19	4,5	1,75	82,31
<b>M-14</b>	22	5	2,00	104,62
<b>M-16</b>	24	5	2,00	108,85
<b>M-18</b>	27	5,5	2,50	129,23
<b>M-20</b>	30	6	2,50	163,85
<b>M-22</b>	32	6	2,50	181,92
<b>M-24</b>	36	7	3,00	258,85
<b>M-27</b>	41	7	3,00	337,69
<b>M-30</b>	46	8	3,50	1.244,62
<b>M-36</b>	55	9	4,00	1.658,08



**Código de Producto/Codi de producte/Product Code** 200AB1000-79671000  
DIN 6330 Métrico 10 Sin baño - DIN 7967 M-8 Sin baño (Ejemplos)

# DIN 580

## TORNILLO DE CANCAMO ACERO Y ACERO ZINCADO

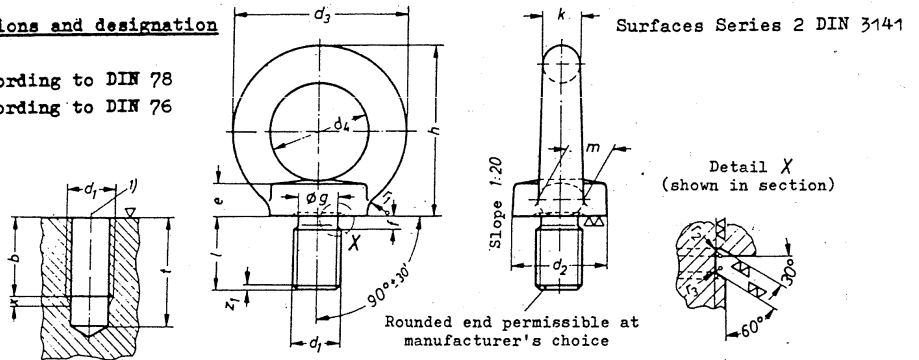
CARGOL DE CANCAM ACER I ACER ZINCAT  
LIFTING EYE BOLT STEEL AND STEEL ZINC PLATED


Precios/Preus/Prices 1000 piezas/peças/pieces



### 1. Dimensions and designation

$z_1$  according to DIN 78  
 $x$  according to DIN 76



DIN 580									
Métrica	d2	d3	d4	h	L			Paso	PRECIO
									ZINCADO
M-6	20	36	20	36	13			1,00	793,00
M-8	20	36	20	36	13	140	95	1,25	793,00
M-10	25	45	25	45	17	230	170	1,50	1.327,50
M-12	30	54	30	53	20,5	340	240	1,75	1.940,50
M-14									2.042,50
M-16	35	63	35	62	27	700	500	2,00	2.689,50
M-18									2.893,50
M-20	40	72	40	71	30	1.200	830	2,50	3.574,50
M-22									4.153,50
M-24	50	90	50	90	36	1.800	1.270	3,00	7.252,00
M-27	65	108	60	109	45			3,00	9.533,00
M-30	65	108	60	109	45	3.600	2.600	3,50	14.231,50
M-33									15.579,00
M-36	75	126	70	128	54	5.100	3.700	4,00	25.096,00
M-39									28.906,00
M-42						7.000	5.000		43.240,00
M-45									54.837,00
M-48						8.600	6.100		69.796,50
M-52									82.735,00
M-56						11.500	8.300		87.184,50



Código de Producto/Codi de producte/Product Code 5801001  
DIN 580 Métrico 10 Zincado (Ejemplo)

# DIN 582

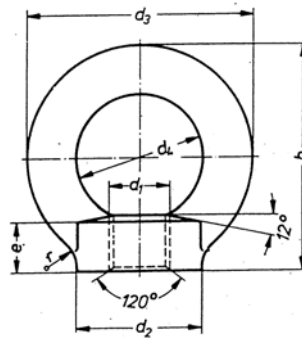
## TUERCA DE CANCAMO DE ACERO Y ACERO ZINCADO

FEMELLA DE CANCAM DE ACER I ACER ZINCAT  
LIFTING EYE NUT STEEL AND ZINC PLATED STEEL

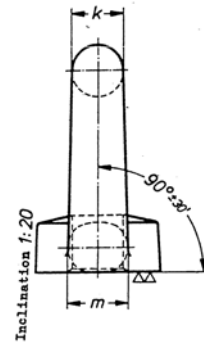
Precios/Preus/Prices 1000 piezas/peças/pieces



1. Dimensions and designation



Surfaces to Series 2 DIN 3141



### DIN 582

Métrica	d2	d3	d4	h			Paso	PRECIO ZINCADO
M-6	20	36	20	36			1,00	793,00
M-8	20	36	20	36	140	95	1,25	793,00
M-10	25	45	25	45	230	170	1,50	1.327,50
M-12	30	54	30	53	340	240	1,75	1.940,50
M-14								1.674,18
M-16	35	63	35	62	700	500	2,00	2.689,50
M-18								2.893,50
M-20	40	72	40	71	1.200	830	2,50	3.574,50
M-22								4.153,50
M-24	50	90	50	90	1.800	1.270	3,00	7.252,00
M-27	65	108	60	109			3,00	9.533,00
M-30	65	108	60	109	3.600	2.600	3,50	14.231,50
M-33								15.579,00
M-36	75	126	70	128	5.100	3.700	4,00	25.096,00
M-39								28.906,00
M-42					7.000	5.000		43.240,00
M-45								54.837,00
M-48					8.600	6.100		69.796,50
M-52								82.735,00
M-56					11.500	8.300		87.184,50



Código de Producto/Codi de producte/Product Code 5821001  
DIN 582 Métrico 10 Zincado (Ejemplo)

# INDICE GRUPO 3

## INDEX GRUP 3-SUMMARY GROUP 3



125A  
125A **ZINCADO** 52



125B  
125 **ZINCADO** 52



STANDARD M-30  
A M-52 Y **ZINC.** 52



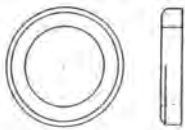
9021  
9021 **ZINCADO** 53



125 F-114 53



433  
433 **ZINCADO** 54



1441 54



7989 55



7980 55



127 B  
127B **ZINCADO** 56



6798 A 57



6798 J 57



6798 V 58



6797 A 58



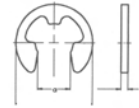
6797 J 59



AET-SCHNORR 59



CONTACT 60



6799 60



434 61



2093 A 62



2093 B 62

# DIN 125A-B/STANDARD

## ARANDELA PLANA PULIDA Y ZINCADA ARANDELA BISELADA, PULIDA Y ZINCADA

VOLANDERA PLANA PULIDA Y ZINCADADA Y VOLANDERA BISELADA PULIDA I ZINCADA.  
FLAT WASHER, PLAIN AND ZINC PLATED AND CHAMFERED WASHER PLAIN AND ZINC PLATED.

Precios/Preus/Prices 1000 piezas/peçes/pieces

### DIN 125-A DIN 125-B

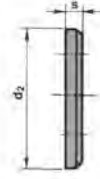
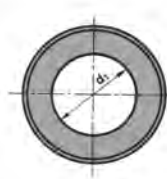
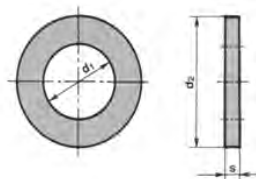
CARACTERÍSTICAS TÉCNICAS			PARA TORNILLO MÉTRICO	PULIDO		ZINCADO	
d1	d2	s		125-B	125-A	125-B	125-A
3,2	7	0,5	<b>3</b>		6,29		4,33
4,3	9	0,8	<b>4</b>	12,57	7,35	12,77	3,49
5,3	10	1	<b>5</b>	14,42	2,26	15,24	3,33
6,4	12,5	1,6	<b>6</b>	23,90	6,45	24,72	6,65
7,4	14	1,6	<b>7</b>	28,43	16,15	30,70	17,58
8,4	17	1.8	<b>8</b>	34,20	9,96	36,88	10,00
10,5	21	2	<b>10</b>	67,98	16,25	73,34	18,30
13	24	2,5	<b>12</b>	99,09	28,19	107,54	34,03
15	28	2,5	<b>14</b>	142,76	39,65	154,51	42,79
17	30	3	<b>16</b>	181,91	55,78	197,56	58,00
19	34	3	<b>18</b>	230,11	69,91	249,89	79,45
21	37	3	<b>20</b>	254,63	81,87	278,32	91,10
23	39	3	<b>22</b>	291,09	88,95	360,31	99,87
25	44	4	<b>24</b>	479,80	160,48	523,47	170,86
28	50	4	<b>27</b>	621,32	217,17	677,15	221,20
31	56	4	<b>30</b>	862,35	377,00	938,78	281,19

DIN 125-A

STANDARD LISA

DIN 125-B

STANDARD BISELADA



### STANDARD

CARACTERÍSTICAS TÉCNICAS			PARA TORNILLO METRICO	PRECIO EN €UROS POR MIL UNIDADES			
d1	d2	S		PULIDO		ZINCADO	
				BISELADAS	LISAS	BISELADAS	LISAS
31	56	3,2	<b>30</b>	777,00		1.019,07	
34	60	3,2	<b>33</b>	958,51	737,91	1.037,02	819,55
37	68	5	<b>36</b>	2.071,34	1.658,36	2.198,96	1.658,36
40	72	5	<b>39</b>	2.169,55	1.627,02	2.306,57	1.758,36
43	78	5	<b>42</b>	3.401,94	2.586,12	3.604,63	2.780,60
46	85	6	<b>45</b>	3.855,08	2.777,91	4.282,54	3.012,09
50	92	6	<b>48</b>	4.422,54	3.257,02	4.698,36	3.520,90
54	98	6	<b>52</b>	5.422,69	3.832,09	5.771,79	4.147,76

Código de Producto/Codi de producte/Product Code  
 I125L800/125L801/125B800/125B801/30L3000/30L3001/30B3000/30B3001  
 DIN 125 Lisa M-8 pulido/Zincado / Biselada Pulida/Zincada / Plana Standard Pulida y Biselada, Pulida y Zn



Cosa



# DIN 9021/DIN125 F-114

## ARANDELA PLANA SOBRE DIMENSIONADA (d2≈3xd1) PULIDA Y ZINCADA, ARANDELA BISELADA F-114 PAVONADA

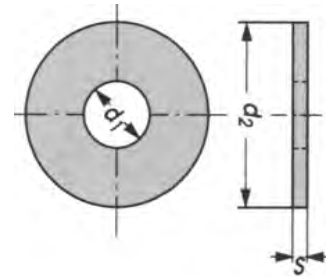
VOLANDERA ALA AMPLA (d2≈3xd1), PULIDA I ZINCADA, VOLANDELA BISELLADA QUALITAT F-114 PAVONADA

PLAIN WASHER (d2≈3xd1) ZINC PLATED, CHAMFERED WASHER QUALITY F-114 BLACK

Precios/Preus/Prices 1000 piezas/peçes/pieces

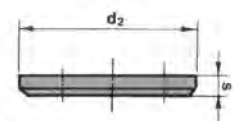
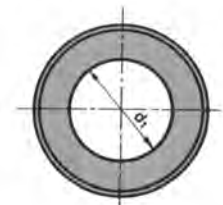
### DIN 9021

CARACTERÍSTICAS TÉCNICAS			PARA TORNILLO MÉTRICO	ZINCADO
d1	d2	s		
3,2	9	0,8	<b>3</b>	11,64
4,3	12	1	<b>4</b>	6,44
5,3	15	1,2	<b>5</b>	8,00
6,4	18	1,5	<b>6</b>	15,17
7,4	22	2	<b>7</b>	55,66
8,4	24	2	<b>8</b>	32,03
10,5	30	2,5	<b>10</b>	64,73
13	37	3	<b>12</b>	117,87
15	44	3	<b>14</b>	167,76
17	50	3	<b>16</b>	217,10
20	56	4	<b>18</b>	358,86
22	60	4	<b>20</b>	392,54
23			<b>22</b>	445,58
26	72	5	<b>24</b>	710,52
30	77		<b>27</b>	817,52
33	92	6	<b>30</b>	1.654,13



### DIN 125 F-114

CARACTERÍSTICAS TÉCNICAS			PARA TORNILLO MÉTRICO	BISELADAS
d1	d2	s		
6,4	12,5	1,6	<b>6</b>	57,46
8,4	17	1,8	<b>8</b>	86,27
10,5	21	2	<b>10</b>	134,33
13	24	2,5	<b>12</b>	156,72
15	28	2,5	<b>14</b>	232,69
17	30	3	<b>16</b>	333,28
19	34	3	<b>18</b>	371,49
21	37	3	<b>20</b>	441,49
23	39	3	<b>22</b>	513,88
25	44	4	<b>24</b>	714,33
28	50	4	<b>27</b>	1.023,73
31	56	4	<b>30</b>	1.180,00



Código de Producto/Codi de producte/Product Code I90211001 / 125881000

DIN 9021 Métrico 10 Zincado / DIN 125 F-114 M-10 Pavonado

Ejemplos



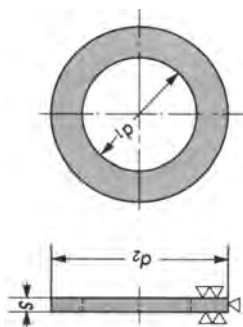
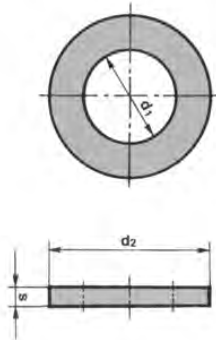


# DIN 433 / DIN 1441

## ARANDELA PLANA PARA TORNILLO CABEZA CILINDRICA ARANDELA PLANA DISEÑO GRUESO

VOLANDERA PLANA PER CARGOL CAP CILINDRIC  
VOLANDERA PLANA ACABAT DISSENY GRAN  
FLAT WAHER FOR CILINDRICAL BOLT  
FLAT WASHER TYPE COARSE FOR BOLTS

Código de Producto/Codi de producte/Product Code 433800-433801-14411000  
DIN 433 M-8 Sin Baño-DIN 433 M-8 Zincado-DIN 1441 M-10 Sin Baño Ejemplos



Precios/Preus/Prices 1000 piezas/peçes/pieces

### DIN 433

CARACTERISTICAS TECNICAS			PARA TORNILLO	PRECIO POR MIL	
d1	d2	s	METRICO	PULIDO	ZINCADO
3,2	6	0,5	<b>3</b>	9,23	9,39
3,7	7	0,5	<b>3,5</b>	11,08	11,69
4,3	8	0,5	<b>4</b>	12,00	12,77
5,3	10	1	<b>5</b>	14,31	14,92
6,4	11	1,5	<b>6</b>	20,00	21,23
8,4	15	1,5	<b>8</b>	29,54	31,39
10,5	18	1,5	<b>10</b>	38,92	41,39
13	20	2	<b>12</b>	50,46	53,54
15	25	2	<b>14</b>	69,39	75,69
17	27	2	<b>16</b>	86,00	92,92
19	30	2,5	<b>18</b>	135,85	146,46
21	33	2,5	<b>20</b>	152,00	172,15

### DIN 1441

CARACTERISTICAS TECNICAS			PRECIO POR MIL UNIDADES	
d1	d2	s	METRICO	PULIDO
13	25	3	<b>12</b>	109,65
15	28	3	<b>14</b>	118,42
17	28	3	<b>16</b>	140,35
19	30	4	<b>18</b>	192,98
21	32	4	<b>20</b>	201,75
23	34	4	<b>22</b>	267,54
26	38	4	<b>24</b>	359,65
29	42	5	<b>27</b>	438,60
33	45	5	<b>30</b>	517,54
37	50	5	<b>33</b>	750,00
37	50	5	<b>36</b>	833,33
42	56	6	<b>39</b>	1.263,16
47	60	7	<b>42</b>	1.179,23
46	62	7	<b>45</b>	1.627,19
51	68	8	<b>48</b>	1.789,47
56	75	9	<b>52</b>	3.425,44
62	80	9	<b>56</b>	3.604,17
68	90	9	<b>60</b>	5.302,63
72	95	10	<b>64</b>	6.460,53



# DIN 7989/DIN7980

## ARANDELA PARA CONSTRUCCIONES METALICAS ARANDELA GROWER PARA CABEZA CILINDRICA

VOLANDERA PER CONSTRUCCIONS METÀL·LIQUES

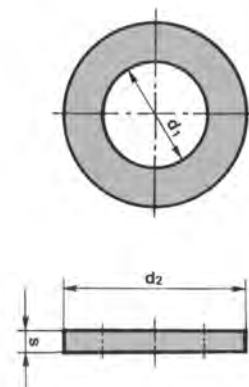
VOLANDERA GROWER PER CAP CILINDRIC

WASHER FOR STEEL CONSTRUCTIONS

SPRING LOCK WASHER FOR SCREW WITH CYLINDRICAL HEAD

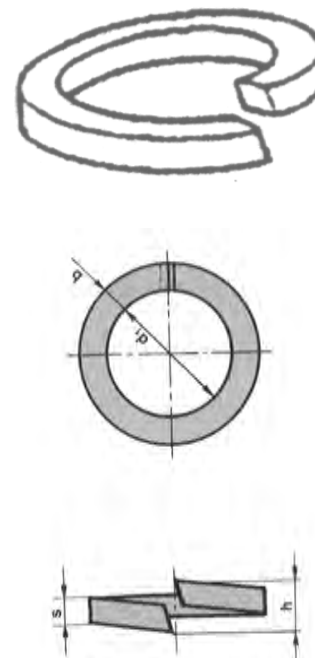
### DIN 7989

CARACTERISTICAS TECNICAS			PRECIO POR MIL UNIDADES	
d1	d2	s	METRICO	Pulido
18	30	8	<b>16</b>	359,65
22	37	8	<b>20</b>	478,07
24	39	8	<b>22</b>	570,18
26	44	8	<b>24</b>	609,65
29	50	8	<b>27</b>	855,26
32	56	8	<b>30</b>	1.021,93
35	60	8	<b>33</b>	1.128,51
39	66	8	<b>36</b>	1.385,97



### DIN 7980

CARACTERISTICAS TECNICAS			PARA TORNILLO	PULIDO	ZINCADO
d1	Toleranci a	s	METRICO		
3,1	+0,3	1	<b>3</b>	8,24	8,38
4,1	+0,3	1,2	<b>4</b>	2,51	2,80
5,1	+0,3	1,5	<b>5</b>	3,32	3,71
6,1	+0,4	1,5	<b>6</b>	2,99	3,25
7,1	+0,4	2	<b>7</b>	14,70	16,20
8,2	+0,4	2	<b>8</b>	7,33	7,52
10,2	+0,5	2,5	<b>10</b>	11,61	14,25
12,2	+0,5	2,5	<b>12</b>	15,45	18,32
14,2	+0,8	3	<b>14</b>	22,80	26,17
16,2	+0,8	3,5	<b>16</b>	38,42	41,13
18,2	+0,8	3,5	<b>18</b>	73,56	81,44
20,2	+1	4,5	<b>20</b>	77,83	83,85
22,5	+1	4,5	<b>22</b>	133,78	191,24
24,5	+1	5	<b>24</b>	124,34	138,94
27,5	+1	5	<b>27</b>	164,33	175,35
30,5	+1,2	6	<b>30</b>	214,19	269,24
33,5	+1,2	6	<b>33</b>	703,74	808,79
36,5	+1,2	7	<b>36</b>	1.855,72	2.226,86



Precios/Preus/Prices 1000 piezas/peças/pieces



**Código de Producto/Codi de producte/Product Code** 79891000-I79801000-I79801001

DIN 7989 M-10 Sin Baño—DIN 7980 M-10 Sin Baño-DIN 7980 M-10 Zincado

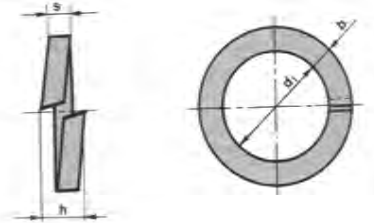


# DIN 127B

## ARANDELA GROWER PAVONADA Y ZINCADA

VOLANDERA GROWER PAVONADA I ZINCADA  
SPRING LOCK WASHER BLACK AND ZINC PLATED

Precios/Preus/Prices 1000 piezas/peçes/pieces



<b>DIN 127B</b>						
DIAMETRO INTERIOR		SECCION		PARA TORNILLO METRICO	PRECIO POR MIL	
d	tolerancia	ancho 'b'	grueso 's'		PULIDO	ZINCADO
3,1		1,3	0,8	<b>3</b>	7,70	7,98
4,1	0,3	1,5	0,9	<b>4</b>	2,20	2,46
5,1		1,8	1,2	<b>5</b>	3,33	3,68
6,1		2,5	1,6	<b>6</b>	5,49	6,09
7,1	0,4	2,5	1,6	<b>7</b>	14,63	17,01
8,2		3	2	<b>8</b>	11,00	11,54
10,2		3,5	2,2	<b>10</b>	16,79	17,56
12,2	0,5	4	2,5	<b>12</b>	25,24	26,86
14,2		4,5	3	<b>14</b>	33,49	41,79
16,2	0,8	5	3,5	<b>16</b>	58,77	59,21
18,2		5	3,5	<b>18</b>	64,51	67,36
20,2		6	4	<b>20</b>	100,26	104,17
22,5		6	4	<b>22</b>	105,88	125,00
24,5	1	7	5	<b>24</b>	189,56	202,45
27,5		7	5	<b>27</b>	201,83	223,21
30,5	1,2	8	6	<b>30</b>	340,82	353,89
33,5		8	6	<b>33</b>	506,83	552,50
36,5		8	6	<b>36</b>	530,43	596,29
39,5		8	6	<b>39</b>	606,28	816,80
36,5			7	<b>42</b>	898,54	1.108,84
39,5			7	<b>45</b>	1.088,75	1.274,00



**Código de Producto/Codi de producte/Product Code** I127B1000-I127B1001  
DIN 127-B M-10 Pavonado— DIN 127-B M-10 Zincado Ejemplos



# DIN 6798A/DIN 6798J

## ARANDELA DE ABANICO DENTADA EXTERIOR ARANDELA DE ABANICO DENTADA INTERIOR

VOLANDERA DENTADA EXTERIOR

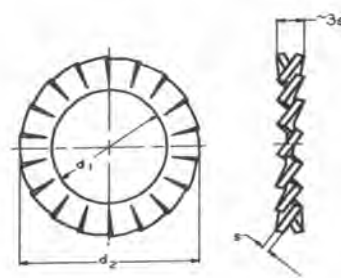
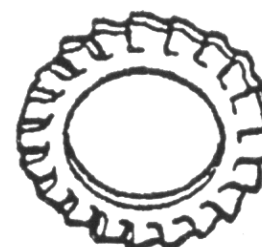
VOLANDERA DENTADA INTERIOR

SERRATED LOCK WASHER EXTERNAL TEETH

SERRATED LOCK WASHER INTERNAL TEETH

### DIN 6798 A 'DENTADO EXTERIOR'

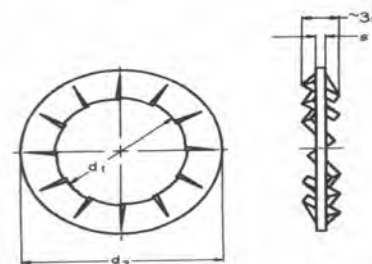
CARACTERISTICAS TECNICAS			PARA TORNILLO METRICO	PRECIO
d1	d2	s		
3,2	6	0,4	<b>M-3</b>	3,96
4,3	8	0,5	<b>M-4</b>	4,59
5,3	9	0,5	<b>M-5</b>	5,36
6,4	11	0,7	<b>M-6</b>	7,15
7,4	12,5	0,8	<b>M-7</b>	13,14
8,4	15	0,8	<b>M-8</b>	15,06
10,5	18	0,9	<b>M-10</b>	22,07
12,5	20,5	1	<b>M-12</b>	35,09
14,5	24	1	<b>M-14</b>	53,97
16,5	26	1,2	<b>M-16</b>	67,75
19	30	1,4	<b>M-18</b>	107,69
21	33	1,4	<b>M-20</b>	122,23
23	36	1,5	<b>M-22</b>	166,51
25	38	1,5	<b>M-24</b>	196,68



Precios/Preus/Prices 1000 piezas/peçes/pièces

### DIN 6798 J 'DENTADO INTERIOR'

CARACTERISTICAS TECNICAS			PARA TORNILLO METRICO	PRECIO
d1	d2	s		
3,2	6	0,4	<b>M-3</b>	3,96
4,3	8	0,5	<b>M-4</b>	4,59
5,3	9	0,5	<b>M-5</b>	5,36
6,4	11	0,7	<b>M-6</b>	7,15
7,4	12,5	0,8	<b>M-7</b>	13,14
8,4	15	0,8	<b>M-8</b>	15,06
10,5	18	0,9	<b>M-10</b>	22,07
12,5	20,5	1	<b>M-12</b>	35,09
14,5	24	1	<b>M-14</b>	53,97
16,5	26	1,2	<b>M-16</b>	67,75
19	30	1,4	<b>M-18</b>	107,69
21	33	1,4	<b>M-20</b>	122,23
23	36	1,5	<b>M-22</b>	166,51
25	38	1,5	<b>M-24</b>	208,61



**Código de Producto/Codi de producte/Product Code** 6798A1000-6798J1000  
DIN 6798-A M-10 Pavonado — DIN 6798-J M-10 Pavonado Ejemplos

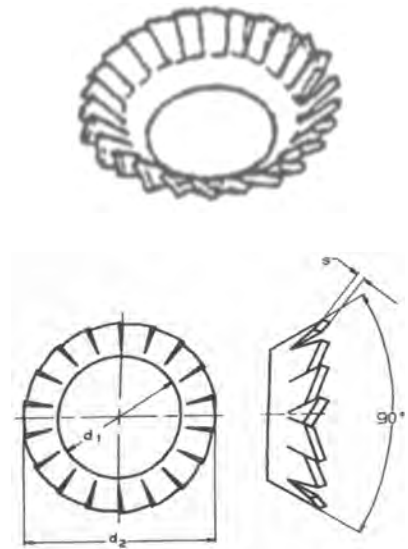
# DIN 6798V/DIN 6797A

## ARANDELA CONICA DE ABANICO DENTADO EXTERIOR ARANDELA ELASTICA CON DENTADO EXTERIOR

VOLANDERA CONICA AMB DENTAT EXTERIOR  
VOLANDERA ELASTICA AMB DENTAT EXTERIOR  
COUNTERSUNK SERRATED LOCK WASHER EXTERNAL TEETH  
TOOTHED LOCK WASHER EXTERNAL TEETH

### DIN 6798 V DENTADO 'EMBUTIDO'

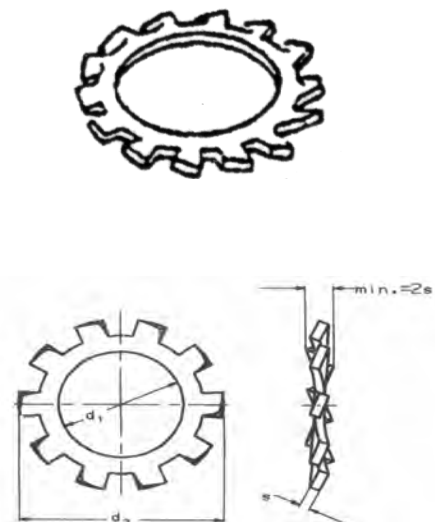
CARACTERISTICAS TECNICAS			PARA TORNILLO METRICO	PRECIO
d1	d2	s		
3,2	6	0,4	<b>M-3</b>	9,07
4,3	8	0,5	<b>M-4</b>	9,72
5,3	9	0,5	<b>M-5</b>	9,85
6,4	11	0,7	<b>M-6</b>	13,34
8,4	15	0,8	<b>M-8</b>	18,66
10,5	18	0,9	<b>M-10</b>	28,37
12,5	20,5	1	<b>M-12</b>	56,87
14,5	24	1	<b>M-14</b>	83,82
16,5	26	1,2	<b>M-16</b>	119,97



Precios/Preus/Prices 1000 piezas/peçes/pieces

### DIN 6797 A 'DENTADO EXTERIOR'

CARACTERISTICAS TECNICAS			PARA TORNILLO METRICO	PRECIO
d1	d2	s		
3,2	6	0,4	<b>M-3</b>	4,66
4,3	8	0,5	<b>M-4</b>	5,31
5,3	9	0,5	<b>M-5</b>	7,64
6,4	11	0,7	<b>M-6</b>	9,20
7,4	12,5	0,8	<b>M-7</b>	47,19
8,4	15	0,8	<b>M-8</b>	16,71
10,5	18	0,9	<b>M-10</b>	25,52
12,5	20,5	1	<b>M-12</b>	37,83
14,5	24	1	<b>M-14</b>	55,19
16,5	26	1,2	<b>M-16</b>	72,16
19	30	1,4	<b>M-18</b>	155,21
21	33	1,4	<b>M-20</b>	172,57



**Código de Producto/Codi de producte/Product Code** 6798V1000-6797A1000

DIN 6798-V M-10 Pavonado — DIN 6797-A M-10 Pavonado

Ejemplos

# DIN 6797J / AET

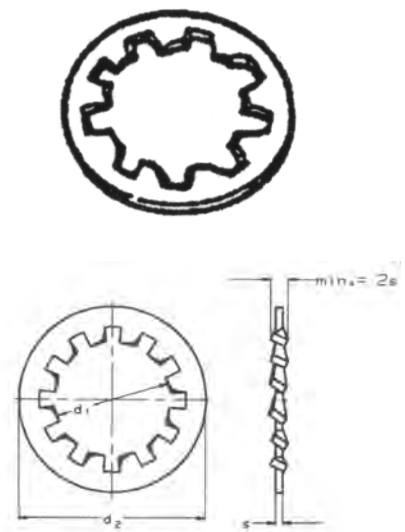
## ARANDELA ELASTICA CON DENTADO INTERIOR ARANDELA ESPECIAL DE SEGURIDAD PARA ALLEN DIN 912

VOLANDERA ELASTICA AMB DENTAT INTERIOR  
VOLANDERA ESPECIAL DE SEGURETAT PER CARGOL ALLEN DIN 912  
TOOTHED LOCK WASHER INTERNAL TEETH  
SPECIAL SECURITY WASHER FOR SOCKET SCREW DIN 912

Precios/Preus/Prices 1000 piezas/peçes/pieces

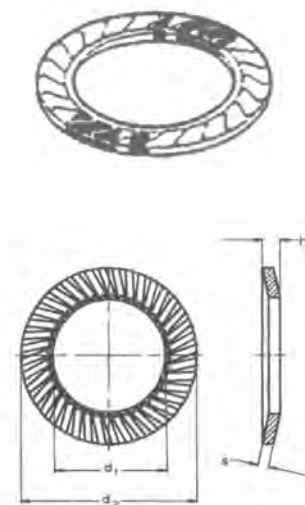
### DIN 6797 J 'DENTADO INTERIOR'

CARACTERISTICAS TECNICAS			PARA TORNILLO METRICO	PULIDO
d1	d2	s		
3,2	6	0,4	<b>M-3</b>	4,66
4,3	8	0,5	<b>M-4</b>	5,31
5,3	9	0,5	<b>M-5</b>	7,64
6,4	11	0,7	<b>M-6</b>	9,20
8,4	15	0,8	<b>M-8</b>	16,71
10,5	18	0,9	<b>M-10</b>	25,52
12,5	20,5	1	<b>M-12</b>	37,83
14,5	24	1	<b>M-14</b>	55,19
16,5	26	1,2	<b>M-16</b>	72,16
19	30	1,4	<b>M-18</b>	155,21
21	33	1,4	<b>M-20</b>	172,57
23	36	1,5	<b>M-22</b>	224,26
25	38	1,5	<b>M-24</b>	250,04



### AET-SCHNORR

CARACTERISTICAS TECNICAS					PRECIO
d1	d2	h max	s	METRICO	
3,2 +0,18	5,5 -0,2	0,9	0,4	<b>M-3</b>	23,48
4,3 +0,18	7 -0,25	1	0,5	<b>M-4</b>	26,32
5,3 +0,18	8,5 -0,25	1,1	0,6	<b>M-5</b>	31,17
6,4 +0,22	10 -0,25	1,2	0,7	<b>M-6</b>	36,84
8,4 +0,22	13 -0,3	1,4	0,8	<b>M-8</b>	49,80
10,2 +0,22	16 -0,3	1,6	1	<b>M-10</b>	77,33
13 +0,27	18 -0,3	1,7	1	<b>M-12</b>	95,14
15 +0,27	21 -0,35	2	1,2	<b>M-14</b>	142,51
17 +0,27	24 -0,35	2,1	1,2	<b>M-16</b>	163,56
21	30		1,5	<b>M-20</b>	288,79



**Código de Producto/Codi de producte/Product Code** 6797J1000-AET1000  
DIN 6797-J M-10 Pavonado — ARANDELA AET M-10 Pavonado Ejemplos



# CONTACT / DIN 6799

## ARANDELA DE CONTACTO BICROMATADA ANILLOS DE RETENCION O SEGURIDAD PARA EJE

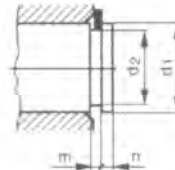
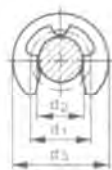
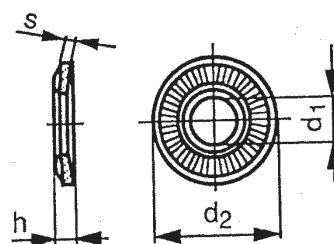
VOLANDERA DE CONTACTE BICROMATADA  
ANELL DE RETENCIO O SEURETAT PER EIX  
RETAINING RING FOR SHAFTS/LOCKING DISC WASHER

Precios/Preus/Prices 1000 piezas/peçes/pieces

### CONTACT ZINCADA NF E 25-511

#### CARACTERISTICAS TECNICAS

d	D	h max	s nominal	METRICO	PRECIO
3,1	8	1	0,6	<b>M-3</b>	19,54
4,1	10	1,4	0,9	<b>M-4</b>	22,00
5,1	12	1,8	1,1	<b>M-5</b>	28,77
6,1	14	2,1	1,3	<b>M-6</b>	32,93
8,2	18	2,35	1,4	<b>M-8</b>	50,91
10,2	22	2,75	1,6	<b>M-10</b>	92,33
12,4	27	3,1	1,8	<b>M-12</b>	145,27
14,4	30	3,7	2,4	<b>M-14</b>	288,92
16,4	32	4,1	2,8	<b>M-16</b>	320,91
20,5	40	4,9	3,2	<b>M-20</b>	513,68



### DIN 6799

Eje	ANILLO			EJE		PRECIO
	s	a	d3 max	m	n (min)	
1,5	0,4	1,28	4,25	0,44	0,8	25,10
1,9	0,5	1,61	4,8	0,54	1	14,19
2,3	0,6	1,94	6,3	0,64	1	13,15
3,2	0,6	2,7	7,3	0,64	1	13,15
4	0,7	3,34	9,3	0,74	1,2	16,44
5	0,7	4,11	11,3	0,74	1,2	19,56
6	0,7	5,26	12,3	0,74	1,2	24,23
7	0,9	5,84	14,3	0,94	1,5	30,12
8	1	6,52	16,3	1,05	1,8	38,08
9	1,1	7,63	18,8	1,15	2	51,92
10	1,2	8,32	20,4	1,25	2	62,48
12	1,3	10,45	23,4	1,35	2,5	118,21
15	1,5	12,61	29,4	1,55	3	179,83
19	1,75	15,92	37,6	1,8	3,5	286,79
24	2	21,88	44,6	2,05	4	416,60

Código de Producto/Codi de producte/Product Code AC1001-6799400

Arandela Contact NF E 25-511 M-10 Zincada — DIN 6799 eje de 4

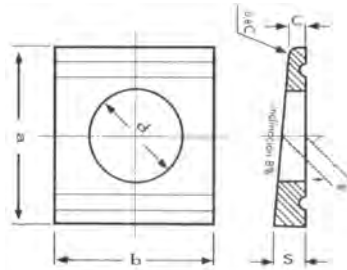
(Ejemplos)



# DIN 434

## ARANDELA CUADRADA PARA PERFILES U 8%, PULIDA Y ZINCADA VOLANDERA CUADRADA PER PERFILS U 8%, PULIDA I ZINCADA SQUARE TAPER WASHER 8% FOR U SECTIONS, PLAIN AND ZINC PLATED

Precios/Preus/Prices 1000 piezas/peçes/pieces



### DIN 434 PARA PERFILES U

d	a	b	c	e	s	Para Métrica	PRECIO ZINCADO
9,5	18	18	1,6	2,3	3	<b>8</b>	289,47
11,5	22	22	2	3	3,8	<b>10</b>	298,67
14	30	26	2,5	4	4,9	<b>12</b>	404,86
16	36	32	3	4,5	5,9	<b>14</b>	670,04
18	36	32	3	4,5	5,9	<b>16</b>	670,04
21	44	40	3,5	5	7	<b>18</b>	1.196,36
23	44	40	3,5	5	7	<b>20</b>	1.196,36
25	50	44	4	6	8	<b>22</b>	1.528,34
27	56	56	4	6	8,5	<b>24</b>	2.631,58
30	60	60	4	6,4	8,8	<b>27</b>	2.752,30
33	62	62	4	6,5	9	<b>30</b>	3.178,14
36	68	68	4	7	9,4	<b>33</b>	4.291,50
39	75	75	4	7	10	<b>36</b>	5.263,16
42	80	80	4	7	10,4	<b>39</b>	6.761,13



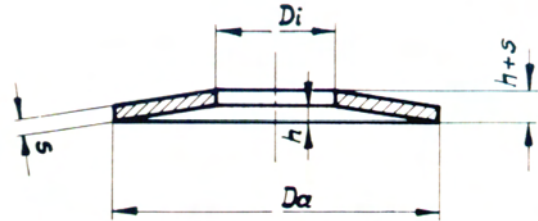
Código de Producto/Codi de producte/Product Code 4341001  
DIN 434 M-10 Zincado (Ejemplo)



# DIN 2093 A Y B

## ARANDELA DE PLATILLO O MUELLE TIPO A ARANDELA DE PLATILLO O MUELLE TIPO B

ARANDELA DE MOLLA O PLATET TIPUS A  
ARANDELA DE MOLLA O PLATET TIPUS B  
DISC SPRING TYPE A  
DISC SPRING TYPE B



Precios/Preus/Prices 1000 piezas/peças/pieces

### DIN 2093

SERIE A							SERIE B								
Ds	Di	s	h	h+s	fuerza elastica para 'p' f≈0,75h kg	carrera elastica para 'f' f≈0,75h m.m.	PRECIO POR MIL	Ds	Di	s	h	h+s	fuerza elastica para 'p' f≈0,75h kg	carrera elastica para 'f' f≈0,75h m.m.	PRECIO POR MIL
8	4,2	0,4	0,2	0,6	21	0,15	23,08	8	4,2	0,3	0,25	0,55	12	0,19	14,23
10	5,2	0,5	0,25	0,75	34	0,19	28,46	10	5,2	0,4	0,3	0,7	21	0,22	23,08
12,5	6,2	0,7	0,3	1	66	0,22	34,62	12,5	6,2	0,5	0,35	0,85	30	0,26	23,08
14	7,2	0,8	0,3	1,1	80	0,22	46,15	14	7,2	0,5	0,4	0,9	29	0,3	45,77
16	8,2	0,9	0,35	1,25	105	0,26	46,15	16	8,2	0,6	0,45	1,05	42	0,34	40,00
18	9,2	1	0,4	1,4	130	0,3	57,69	18	9,2	0,7	0,5	1,2	58	0,37	40,00
20	10,2	1,1	0,45	1,55	155	0,34	74,62	20	10,2	0,8	0,55	1,35	77	0,41	51,54
22,5	11,2	1,25	0,5	1,75	195	0,37	103,85	22,5	11,2	0,8	0,65	1,45	73	0,49	80,77
25	12,2	1,5	0,55	2,05	300	0,41	127,69	25	12,2	0,9	0,7	1,6	88	0,52	80,77
28	14,2	1,5	0,65	2,15	290	0,49	161,92	28	14,2	1	0,8	1,8	115	0,6	135,39
31,5	16,3	1,75	0,7	2,45	400	0,52	226,92	31,5	16,3	1,25	0,9	2,15	195	0,65	172,69
35,5	18,3	2	0,8	2,8	530	0,6	324,23	35,5	18,3	1,25	1	2,25	175	0,75	201,54
40	20,4	2,25	0,9	3,15	650	0,67	518,08	40	20,4	1,5	1,15	2,65	270	0,85	311,54
45	22,4	2,5	1	3,5	790	0,75	748,46	45	22,4	1,75	1,3	3,05	370	0,95	492,31
50	25,4	3	1,1	4,1	1250	0,82	1.050,77	50	25,4	2	1,4	3,4	490	1,05	773,85
56	28,5	3	1,3	4,3	1150	0,97	1.319,23	56	28,5	2	1,6	3,6	460	1,2	970,77
63	31	3,5	1,4	4,9	1550	1,05	1.934,62	63	31	2,5	1,75	4,25	740	1,3	1.476,92
71	36	4	1,6	5,6	2100	1,2	3.811,15	71	36	2,5	2	4,5	690	1,5	2.815,00
80	41	5	1,7	6,7	3500	1,3	5.716,92	80	41	3	2,3	5,3	1100	1,7	3.729,23
90	46	5	2	7	3200	1,5	7.248,08	90	46	3,5	2,5	6	1450	1,85	5.387,31
100	51	6	2,2	8,2	4900	1,65	11.262,69	100	51	3,5	2,8	6,3	1350	2,1	6.394,23
112	57	6	2,5	8,5	4600	1,9	16.749,62	112	57	4	3,2	7,2	1850	2,4	8.964,62
								125	64	5	3,5	8,5	3100	2,6	13.149,62



Cosa

**Código de Producto/Codi de producte/Product Code** 2093A2500-2093B2500  
DIN 2093 A Diam. Exterior 25 Pavonado– DIN 2093 B Diam. Exterior 25 Pavonado (Ejemplos)

# INDICE GRUPO 4

INDEX GRUP 4-SUMMARY GROUP 4

	DIN 7337 A	64		Remache Abombado Estanco	73
	PASADOR DIN 6325 Y STANDARD	65		Remache Cabeza grande	73
	DIN 1-B	66		Remache Flor Cab. Alomada	73
	7977	66		Tuerca Remachable	74
	7979	67		Tuerca Remachable	74
	7978	67		Tuerca Remachable	74
	471-E	68		TAPONES DIN 906	75
	472-I	69		TAPONES DIN 908	75
	1481	70		TAPONES DIN 910	75
	94	71		DIN 911 CROMO VANADIO	75
	Remache Acero-Acero	72		DIN 911 F-1	76
	Remache avellanado	72		TACOS NYLON	76
				ANCLAJE TORNILLO	77
				ANCLAJE TORNILLO INOX	77
				ANCLAJE ARO	77
				ANCLAJE GANCHO	77

# DIN 7337 A

## REMACHE ALUMINIO CON VASTAGO DE ACERO

REBLO ALUMINI AMB MANEG ACER  
ALUMINIUM RIVET WITH STEEL MANDREL

<b>2,4</b> D1xL	€/ Millar	Espesor a remachar
2,4 x 4	32,81	0,5-2,0
2,4 x 6	35,24	2,0-4,0
2,4 x 8	37,20	4,0-6,0

Broca= 2,5 mm. Diámetro D2= 5mm. S= 0,55 mm.

<b>3</b> D1xL	€/ Millar	Espesor a remachar
2,9 x 5	23,48	0,5-2,5
2,9 x 6	19,57	2,5-3,5
2,9 x 7	20,21	3,5-4,5
2,9 x 8	21,22	4,5-5,5
2,9 x 10	22,55	5,5-7,0
2,9 x 12	24,22	7,0-9,0
2,9 x 14	26,47	9,0-11,0
2,9 x 16	31,17	11,0-12,0
2,9 x 18	37,03	12,0-15,0

Broca= 3 mm. Diámetro D2= 6,5mm. S= 0,8 mm.

<b>3,2</b> D1xL	€/ Millar	Espesor a remachar
3,2 x 5	23,48	0,5-1,5
3,2 x 6	19,57	1,5-3,5
3,2 x 7	20,21	3,5-4,5
3,2 x 8	21,22	4,5-5,5
3,2 x 10	22,55	5,5-7,0
3,2 x 12	24,22	7,0-9,0
3,2 x 16	26,47	9,0-12,0
3,2 x 18	33,17	12,0-15,0
3,2 x 20	41,65	15,0-17,0

Broca= 3,2 mm. Diámetro D2= 6,5mm. S= 1 mm.

<b>4</b> D1xL	€/ Millar	Espesor a remachar
3,9 x 6	19,61	1,5-3,0
3,9 x 8	22,55	3,0-5,0
3,9 x 10	25,23	5,0-6,5
3,9 x 12	29,13	6,5-8,5
3,9 x 15	36,46	8,5-11,0
3,9 x 16	38,89	9,0-11,0
3,9 x 18	43,30	11,0-14,5
3,9 x 20	48,12	14,5-16,5
3,9 x 24	57,70	16,5-21,5
3,9 x 27	67,42	21,5-23,0
3,9 x 30	74,91	23,0-26,0
3,9 x 35	87,46	26,0-30,0
3,9 x 40	99,76	30,0-35,0

Broca= 4 mm. Diámetro D2= 8,1mm. S= 1,2 mm.

<b>5</b> D1xL	€/ Millar	Espesor a remachar
4,9 x 6	28,18	1,5-3,0
4,9 x 8	29,15	3,0-4,0
4,9 x 10	31,56	4,0-6,0
4,9 x 12	37,12	6,0-8,0
4,9 x 14	41,30	8,0-10,0
4,9 x 16	47,27	10,0-12,0
4,9 x 18	52,34	12,0-14,0
4,9 x 22	58,02	14,0-16,0
4,9 x 25	59,15	16,0-18,0
4,9 x 27	71,87	18,0-21,0
4,9 x 30	79,16	21,0-25,0
4,9 x 35	89,13	25,0-30,0
4,9 x 40	110,12	30,0-35,0
4,9 x 45	134,20	35,0-40,0
4,9 x 50	150,18	40,0-45,0
4,9 x 55	165,18	45,0-50,0
4,9 x 60	181,41	50,0-55,0
4,9 x 65	196,55	55,0-60,0
4,9 x 70	211,63	60,0-65,0
4,9 x 75	226,77	65,0-70,0
4,9 x 80	240,26	70,0-75,0

Broca= 5 mm. Diámetro D2= 9,5mm. S= 1,4 mm.

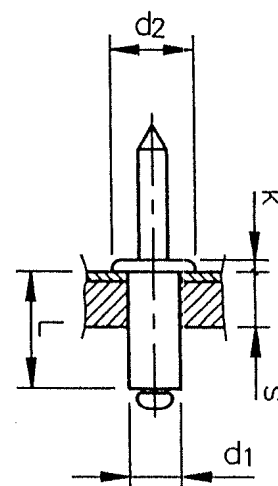
<b>6</b> D1xL	€/ Millar	Espesor a remachar
5,9 x 8	53,25	1,0-4,0
5,9 x 10	56,23	4,0-6,0
5,9 x 12	59,22	6,0-8,0
5,9 x 16	61,17	8,0-11,0
5,9 x 18	65,48	11,0-13,0
5,9 x 20	70,69	13,0-15,0
5,9 x 24	79,61	15,0-20,0
5,9 x 26	84,10	20,0-22,0
5,9 x 30	93,39	22,0-24,0
5,9 x 35	108,96	24,0-29,0
5,9 x 40	124,58	29,0-34,0
5,9 x 45	152,90	34,0-39,0

Broca= 6 mm. Diámetro D2= 12mm. S= 1,8 mm.

<b>6,4</b> D1xL	€/ Millar	Espesor a remachar
6,4 x 13	84,60	2,0-6,0
6,4 x 18	117,12	11,0-13,0

Broca= 6,5 mm. Diámetro D2= 13mm. S= 1,8 mm.

Precios/Preus/Prices 1000 piezas/peças/pieces



COSA

Código de Producto/Codi de producte/Product Code 3004\*1000  
DIN 7337-A Diámetro 4 Largo 10 Ejemplo



# DIN 6325

## STANDARD

### PASADOR CILINDRICO TEMPLADO EN ACERO PASADOR CILINDRICO EN ACERO/PARALLEL PIN STEEL PASADOR CONICO STANDARD

PASADOR CILINDRICO AMB ACER TREMPAT/PASADOR CILINDRICO AMB ACER,  
PASADOR CONIC STANDARD  
PARALLEL PIN STEEL HARDENED, PARALLEL PIN STEEL, STANDARD TAPPER PIN

#### DIN-6325

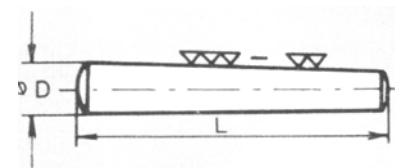
TEMPLADOS: 60 ± 2HRC

DXL	2	2,5	3	4	5	6	8	10	12	14	16	18	20	25
8	117,07	117,07	117,07	99,27										
10	117,07	117,07	117,07	136,22	124,29	145,49								
12	117,07	119,46	117,07	136,22	162,98	150,82								
14	119,46	117,38	117,07	155,80	162,98	190,40								
16	136,22	136,22	136,22	155,80	181,48	181,48								
18	140,13	136,22	136,22	175,17	184,31	197,80	388,85							
20	152,54	142,31	136,22	175,17	199,32	214,33	362,30							
24	233,70	167,99	155,80	195,19	217,38	230,66	395,16	512,66						
28	297,24	292,24	175,17	214,33	235,66	263,51	428,02	561,41	918,92					
30	328,57	330,75	175,17	214,33	235,66	263,51	444,34	592,96	934,81					
32	424,75	371,88	188,66	224,13	253,50	279,83	444,34	625,60	1.000,30	1.422,42				
36	497,87	486,77	272,65	246,76	272,87	296,37	494,17	674,56	1.081,68	1.716,64				
40			330,75	258,29	295,72	329,66	543,34	735,05	1.134,78	1.795,41	2.118,98			
45			335,63	350,33	343,81	362,30	547,48	794,02	1.232,26	1.967,53	2.246,71			
50			547,70	544,87	371,22	395,16	597,09	848,64	1.313,64	2.153,79	2.311,99		3.816,90	9.601,32
55				544,87	538,77	456,09	676,95	921,53	1.439,20	2.282,83	2.464,52		4.328,04	10.106,39
60				681,08	601,44	477,41	708,28	1.056,44	1.506,00	2.323,52	2.611,18	4.850,64	4.494,07	11.117,15
70				1.377,15	1.109,48	965,27	989,20	1.353,25	1.887,89	2.683,43	3.019,84	5.110,75	5.087,24	12.254,03
80					1.453,85	1.454,21	1.324,74	1.632,43	2.077,42	3.025,71	3.466,35	5.865,29	5.608,61	13.138,68
90						1.642,44	1.484,68	1.751,02	2.272,82	3.441,54	3.894,58	6.242,57	5.967,21	16.170,35
100						1.797,58	1.642,87	2.238,00	2.467,13	3.754,88	4.284,74	6.779,18	6.519,26	17.180,81
120							2.309,81	2.869,91	3.291,18	4.554,56	5.211,71	8.053,94	7.929,51	19.328,44



STANDART		
DXL	S/ RECT	RECTI
3X30		
4X40		
5X50		
6X60		
7X70		
8X80		
9X90		
10X100		
12X120		
14X140		
16X160		

Consultar Precio



Precios/Preus/Prices 1000 piezas/peças/pieces

Código de Producto/Codi de producte/Product Code 63256\*2000

DIN 6325 Diámetro 6 Largo 20

Ejemplo



# DIN 1 / DIN 7977

## PASADOR CONICO ACERO

## PASADOR CONICO ACERO CON ESPIGA ROSCADA

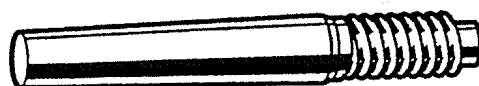
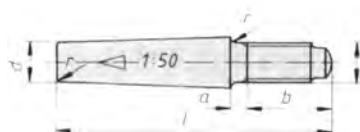
PASADOR CONIC ACER / PASADOR CONIC ACER, AMB ESPIGA ROSCADA

TAPER PIN STEEL / TAPER PIN STEEL WITH THREAD AND CONSTAN THREADED PART



DIN 1-B										
DXL	3	4	5	6	8	10	12	14	16	20
14	211,51									
16	211,51	240,66								
18	238,27	240,66								
20	227,79	293,76	291,37	327,05						
24	290,93	320,52	315,52	397,12	521,37					
28		347,07	339,67	490,47	679,78					
30	317,69	373,84	363,61	513,75	679,78					
32		373,84	387,76	513,75	679,78	797,72				
36	343,81	400,16	412,35	536,82	748,11	897,60	1.208,11			
40	370,14	426,93	460,87	560,32	793,36	957,22	1.308,64	1.711,20		
45		507,22	509,40	630,60	838,63	1.096,92	1.409,39	1.912,48		
50	422,02	533,77	557,49	677,17	906,52	1.196,79	1.510,14	2.013,22	2.717,59	4.995,63
55		640,39	654,76	817,52	1.133,47	1.395,90	1.610,45	2.214,28	2.919,09	5.283,95
60		720,69	703,28	863,87	1.133,47	1.495,77	1.811,73	2.415,78	3.120,15	5.476,09
70		853,86	873,01	980,72	1.246,62	1.715,11	2.113,54	2.919,09	3.623,24	6.052,73
80			921,31	1.050,57	1.359,99	1.894,20	2.314,81	3.220,90	4.026,23	6.821,07
90				1.330,40	1.699,66	2.293,05	2.516,53	3.623,24	4.529,32	7.877,73
100				1.494,25	1.812,82	2.452,55	2.616,84	4.227,29	4.831,13	8.454,14
110					2.152,70	2.592,25	2.705,55	4.629,63	5.334,43	8.934,60
120						2.379,22	2.692,13	3.925,26	5.233,68	10.279,58

Precios/Preus/Prices 1000 piezas/peças/pieces



DIN 7977									
DXL	5,00	6,00	8,00	10,00	12,00	14,00	16,00	20,00	25,00
	M-5	M-6	M-8	M-10	M-12	M-12	M-16	M-16	M-20
40									
45									
50									
55									
60									
65									
75									
85									
100									
120									
140									

Consultar Precio

Código de Producto/Codi de producte/Product Code 16\*2000

DIN 1-B Diámetro 6 Largo 20 Ejemplo



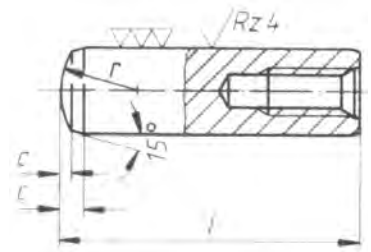
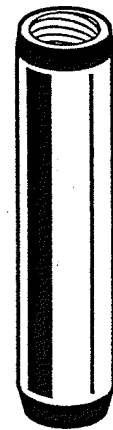
# DIN 7979 / DIN 7978

## PASADOR CILINDRICO ROSCADO INTERIOR ACERO TEMPLADO PASADOR CONICO ROSCADO INTERIOR, ACERO

PASADOR CILINDRICO ROSCADO INTERIOR ACERO TEMPLADO  
PASADOR CONICO ROSCADO INTERIOR ACERO  
PARARELL PIN WITH INTERNAL THREAD HARDENED STEEL  
TAPER PIN WITH INTERNAL THREAD GROUND STEEL

### DIN 7979 -C2- Templados: 60 +/- HRC

	5	6	8	10	12	14	16	20
DXL	M-3	M-4	M-5	M-6	M-6	M-8	M-8	M-10
16	1.027,28	604,71						
18	1.057,75	617,11						
20	1.118,02	604,71	634,74					
24	1.148,27	604,71	664,98	989,20				
28	1.178,30	604,71	695,01	876,27	1.193,53			
30	1.208,76	634,74	710,24	891,28	1.193,53			
32	1.284,27	664,98	725,26	906,73	1.193,53	1.998,21		
36	1.314,30	680,00	755,72	936,76	1.208,76	2.063,27		
40	1.359,77	695,01	755,72	967,01	1.299,28	2.145,09	2.725,21	
45	1.435,28	710,24	816,00	1.027,28	1.435,28	2.268,47	2.869,69	
50	1.584,12	755,72	861,26	1.057,75	1.510,79	2.278,26	2.927,36	4.556,30
55		876,27	921,75	1.133,04	1.586,30	2.622,94	3.143,65	4.787,17
60		936,76	1.012,27	1.178,30	1.677,03	2.737,83	3.230,04	5.046,55
70			1.338,23	1.572,15	2.268,47	2.998,51	3.532,72	5.551,16
80			1.511,01		2.593,78	3.302,28	4.109,35	6.272,50
90				2.341,36	2.900,16	3.702,44	4.397,67	6.632,84
100				2.579,63	3.247,88	4.008,60	4.989,10	7.195,12
120					4.385,92	5.152,52	6.142,59	



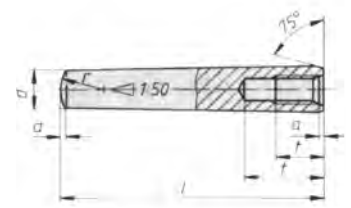
Precios/Preus/Prices 1000 piezas/peças/pieces



### DIN 7978

	6	8	10	12	14	16	20
DXL	M-4	M-5	M-5	M-6	M-8	M-10	M-12
30							
36							
40							
50							
60							
70							
80							
90							
100							
120							
130							

Consultar Precio



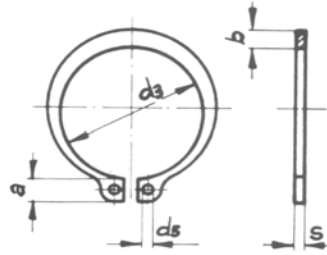
Código de Producto/Codi de producte/Product Code 79796\*2000  
DIN 7979 Diámetro 6 Largo 20 Ejemplo

# DIN 471

## ANILLO DE SEGURIDAD PARA EJES

ANELL DE SEURETAT PER EIXOS  
RETAINING RINGS FOR SHAFTS

Precios/Preus/Prices 1000 piezas/peçes/pieces



### DIN 471 E

Código de Producto/Codi de producte/Product Code 4711200  
 Ejemplo  
 DIN 471-E Diámetro 12 Pavonado

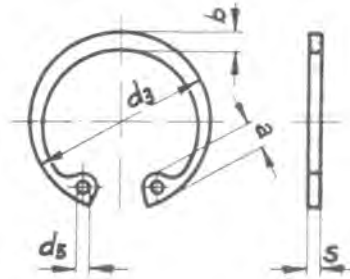
Ø	Sh 11 / dif.adm.	A	b	d 3 / dif.adm.	D 5 min	€EUROS 1000 Piezas.	Ø	Sh 11 / dif. adm.	A	b	d 3 / dif.adm.	d 5 min	€EUROS 1000 Piezas.
4	0.4	2.2	0.9	3.7 +0.04	1	29,23	42	1.7 5	6.5	4.5	38.5	2.5	398,46
5	0.6	2.5	1.1	4.7 -0.15	1	29,23	45	1.7 5	6.7	4.7	41.5	2.5	402,31
6	0.7	2.7	1.3	5.6	1.1	29,23	48	1.7 5	6.9	5	44.5	2.5	620,00
7	0.8	3.1	1.4	6.5 +0.09	1.2	31,15	50	2	6.9	5.5	45.8	2.5	410,77
8	0.8	3.2	1.5	7.4 -0.18	1.2	21,92	52	2	7	5.2	47.8	2.5	454,62
9	1	3.3	1.7	8.4	1.2	26,15	55	2	7.2	5.4	50.8	2.5	483,85
10	1	3.3	1.8	9.3 +0.15 -0.30	1.5	36,15	58	2	7.3	5.6	53.8	2.5	596,15
11	1	3.3	1.8	10.2	1.5	42,69	60	2	7.4	5.8	55.8	2.5	611,54
12	1	3.3	1.8	11	1.7	36,54	62	2	7.5	6	57.8	2.5	645,77
13	1	3.4	2	11.9	1.7	38,46	65	2.5	7.8	6.3	60.8	3	695,39
14	1	3.5	2.1	12.9	1.7	37,69	68	2.5	8	6.5	63.5	3	734,62
15	1	3.6	2.2	13.8	1.7	39,62	70	2.5	8.1	6.6	65.5	3	764,62
16	1	3.7	2.2	14.7	1.7	43,08	72	2.5	8.2	6.8	67.5	3	882,31
17	1	3.8	2.3	15.7	1.7	57,69	75	2.5	8.4	7	70.5	3	882,31
18	1.2	3.9	2.4	16.5	2	72,31	80	2.5	8.6	7.4	74.5	3	892,69
19	1.2	3.9	2.5	17.5	2	68,85	85	3	8.7	7.8	79.5	3.5	1.785,00
20	1.2	4	2.6	18.5 +0.21	2	68,85	90	3	8.8	8.2	84.5	3.5	1.794,62
21	1.2	4.1	2.7	19.5 -0.42	2	72,69	95	3	9.4	8.6	89.5	3.5	1.952,31
22	1.2	4.2	2.8	20.5	2	92,31	100	3	9.6	9	94.5	3.5	1.853,85
24	1.2	4.4	3	22.2	2	106,15	105	4	9.9	9.3	98	3.5	3.313,08
25	1.2	4.5	3	23.2		105,39	110	4	10.1	9.6	103	3.5	3.490,39
26	1.2	4.7	3.1	24.2	2	113,46	115	4	10.6	9.8	108	3.5	3.537,69
28	1.5	4.8	3.2	25.9	2	151,92	120	4	11	10.2	113	3.5	3.556,92
29	1.5	5	3.4	26.9	2	158,08	125	4	11.4	10.4	118	4	4.045,77
30	1.5	5.2	3.5	27.9	2	183,85	130	4	11.6	10.7	123	4	4.177,69
32	1.5	5.4	3.6	29.6	2.5	222,31	135	4	11.8	11	128	4	4.348,85
34	1.5	5.6	3.8	31.5 +0.25	2.5	245,77	140	4	12	11.2	133	4	4.368,46
35	1.5	5.6	3.9	32.2 -0.50	2.5	260,00	145	4	12.2	11.5	138	4	4.397,69
36	1.75	5.6	4	33.2	2.5	291,54	150	4	13	11.8	142	4	5.027,69
38	1.75	5.8	4.2	35.2	2.5	316,92	160	4	13	11.8	142	4	5.184,23
40	1.75	6	4.4	36.5	2.5	322,31							



# DIN 472

## ANILLO DE SEGURIDAD PARA AGUJEROS INTERIOR

ANELL DE SEURETAT PER FURATS INTERIORS  
RETAINING RING FOR BORES



### DIN 472 -I-

$\phi$	Sh 11 / dif. adm.	a	b	d 3 dif. adm.	d 5 min	€/1000	$\phi$	Sh 11 / dif. adm.	a	b	d 3 / dif. adm.	d 5 min	€/1000
8	0,8	2	1,1	8,7	1	35,77	48	1,8	6,4	4,5	51,5	2,5	295,77
9	0,8	3	1,3	9,8	1	37,69	50	2	6,5	4,6	54,2	2,5	348,85
10	1	3	1,4	11	1,2	48,85	52	2	6,7	4,7	56,2	2,5	355,00
11	1	3	1,5	12	1,2	62,31	55	2	6,8	5	59,2	2,5	379,62
12	1	3	1,7	13	1,5	72,69	56	2	6,8	5,1	60,2	2,5	384,62
13	1	4	1,8	14	1,5	73,85	58	2	6,9	5,2	62,2	2,5	414,23
14	1	4	1,9	15	1,7	50,77	60	2	7,3	5,4	64,2	2,5	419,23
15	1	4	2	16	1,7	71,92	62	2	7,3	5,5	66,2	2,5	428,85
16	1	4	2	17	1,7	59,62	65	2,5	7,6	5,8	69,2	3	537,69
17	1	4	2,1	18	1,7	59,62	68	2,5	7,8	6,1	72,5	3	581,54
18	1	4	2,2	20	2	59,62	70	2,5	7,8	6,2	74,5	3	616,54
19	1	4	2,2	21	2	59,62	72	2,5	7,8	6,4	76,5	3	621,15
20	1	4	2,3	22	2	60,00	75	2,5	7,8	6,6	79,5	3	651,15
21	1	4	2,4	23	2	70,00	78	2,5	8,5	6,8	82,5	3	715,39
22	1,2	4	2,5	24	2	67,69	80	2,5	8,5	7	85,5	3	719,62
24	1,2	5	2,6	26	2	67,69	85	3	8,6	7,2	90,5	3,5	926,92
25	1,2	5	2,7	27	2	78,46	90	3	8,6	7,6	95,5	3,5	1.015,39
26	1,2	5	2,8	28	2	90,77	95	3	8,8	8,1	101	3,5	1.074,62
28	1,2	5	2,9	30	2	104,62	100	3	9	8,4	106	3,5	1.217,69
30	1,2	5	3	32	2	104,62	105	4	9,2	8,7	112	3,5	1.957,31
31	1,2	5	3,2	33	2,5	125,77	110	4	10	9	117	3,5	2.036,15
32	1,2	5	3,2	34	2,5	116,92	115	4	11	9,3	122	3,5	3.195,00
34	1,5	5	3,3	37	2,5	145,39	120	4	11	9,7	127	3,5	2.435,77
35	1,5	5	3,4	38	2,5	148,46	125	4	11	10	132	4	2.765,39
36	1,5	5	3,5	39	2,5	178,85	130	4	11	10	137	4	3.752,69
37	1,5	6	3,6	40	2,5	174,23	135	4	11	11	142	4	3.068,46
38	1,5	6	3,7	41	2,5	174,23	140	4	11	11	147	4	3.268,85
40	1,75	6	3,9	44	2,5	208,46	145	4	11	11	152	4	4.451,15
42	1,75	6	4,1	46	2,5	245,39	150	4	12	11	158	4	3.640,39
45	1,75	6	4,3	49	2,5	275,77	155	4	12	11,4	160	4	3.923,85
47	1,75	6	4,4	51	2,5	295,77	160	4	13	11,6	165	4	4.201,92

Precios/Preus/Prices 1000 piezas/peçes/pieces



Código de Producto/Codi de producte/Product Code 4721200  
DIN 472-I Diámetro 12 Pavonado Ejemplo



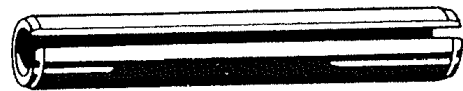
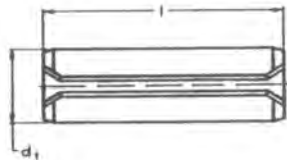
# DIN 1481

## PASADOR ELASTICO

PASADOR ELASTIC

SPRING TYPE PINS SLOTTED

Precios/Preus/Prices 1000 piezas/peças/pieces



### DIN 1481

D <sub>1</sub>	1,5	2	2,5	3	4	5	6	7	8	10	12
S	0,3	0,4	0,5	0,6	0,8	1	1,2	1,2	1,5	2	2,5
L											
4	14,61	15,28									
5	14,94	16,79	18,13								
6	15,62	18,13	19,48	20,65							
8	16,79	19,98	20,65	21,33	28,88						
10	17,30	20,32	22,84	25,69	30,06	38,28	49,20				
12	19,65	21,16	24,85	28,38	32,24	40,80	54,91	76,74			
14	20,32	22,50	26,53	30,22	33,58	45,34	61,29	83,96			
16	20,82	23,84	27,87	32,41	36,77	49,53	67,16	90,67	137,02		
18	22,50	26,70	29,89	35,09	39,29	53,90	72,54	93,86	146,75		
20	23,68	27,54	31,74	38,12	43,66	57,26	75,39	98,56	156,33	216,77	258,25
22		28,88	33,75	40,63	47,85	60,95	80,60	106,96	166,90	231,88	298,71
24		30,39	35,93	43,32	48,86	65,32	86,64	114,35	175,97	252,54	320,21
26		31,74	38,28	46,01	53,56	70,35	92,52	120,39	186,21	266,31	341,03
28		33,75	40,47	50,37	56,42	77,74	103,60	130,30	196,12	278,06	363,02
30		35,09	42,15	53,56	59,61	81,94	109,31	141,88	205,35	295,69	384,18
32				56,42	63,13	85,80	114,35	146,25	216,60	307,95	405,50
36				61,29	69,68	94,70	125,77	159,68	225,34	331,62	461,08
40				66,16	75,90	101,25	137,02	175,97	235,58	353,79	503,23
45				68,51	82,44	112,67	151,79	192,93	252,54	383,00	561,49
50				79,59	90,00	123,92	165,90	223,15	278,06	415,08	614,55
55						136,01	180,50	233,40	307,95	449,83	667,11
60						146,42	198,81	252,03	323,23	483,25	721,51
65						156,33	212,24	272,69	345,06	517,00	784,98
70						166,90	225,84	292,16	366,05	547,22	836,70
75						181,51	239,27	319,87	390,73	582,15	892,78
80						198,13	253,71	346,23	405,50	617,91	943,32
85							269,33	376,96	435,22	661,90	989,33
90							289,98	391,23	451,34	695,15	1.071,27
95							310,97	425,82	485,60	729,57	1.184,61
100							325,24	453,69	524,22	763,15	1.242,03
120									622,11	991,34	1.377,87



Cosa

Código de Producto/Codi de producte/Product Code 14814\*2000

DIN 1481 Diámetro 4 Largo 20 Pavonado

Ejemplo



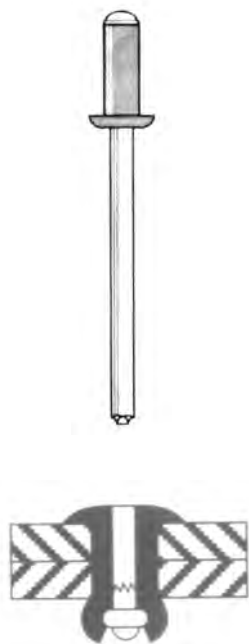


# Remache abierto Acero-Acero

## REMACHE ABIERTO CABEZA DE ACERO Y VASTAGO DE ACERO

REBLO OBERT CAP ACER I VASTAG ACER

STEEL BLIND RIVET WITH STEEL MANDREL



MEDIDAS	CAPACIDAD DE REMACHADO	PRECIO MILLAR	MEDIDAS	CAPACIDAD DE REMACHADO	PRECIO MILLAR
3,2*6	0,5-3,0	49,06	4,9*7	1,5-3,0	75,72
3,2*7	3,0-4,0	56,70	4,9*8	3,0-4,0	80,39
3,2*8	4,0-5,0	58,87	4,9*9	4,0-5,0	87,14
3,2*9	5,0-6,0	60,92	4,9*10	5,0-6,0	90,10
3,2*10	6,0-7,0	64,78	4,9*12	6,0-8,0	95,66
3,2*12	7,0-9,0	74,93	4,9*14	8,0-10,0	116,38
			4,9*16	10,0-12,0	126,98
3,9*6	0,5-2,5	49,55	4,9*18	12,0-14,0	140,09
3,9*7	2,5-3,5	51,68	4,9*20	14,0-16,0	148,97
3,9*8	3,5-4,5	56,70	4,9*24	16,0-19,0	196,73
3,9*9	4,5-5,5	64,35	4,9*30	19,0-25,0	295,72
3,9*10	5,5-6,5	70,71			
3,9*11	6,5-7,5	76,19	6,4*13	3,0-6,0	118,31
3,9*12	7,5-8,5	81,65			
3,9*14	8,5-10,5	85,88			
3,9*16	10,5-12,5	91,36			
3,9*18	12,5-14,5	97,29			

Precios/Preus/Prices 1000 piezas/peçes/pieces

# Remache avellanado abierto en Aluminio

## REMACHE AVELLANADO ABIERTO ALUMINIO VASTAGO ACERO

REBLO OBERT AVELLANAT ALUMINI I VASTAG ACER

ALUMINIUM BLIND RIVET COUNTERSUNK HEAD OPEN, STEEL MANDREL



MEDIDAS	CAPACIDAD DE REMACHADO	PRECIO MILLAR	MEDIDAS	CAPACIDAD DE REMACHADO	PRECIO MILLAR
3,2*6	1,5-3,5	33,89	4,9*6	0,5-3,0	42,14
3,2*8	3,5*5,5	37,87	4,9*8	3,0-4,5	44,42
3,2*10	5,5*7,0	41,50	4,9*10	4,5-6,0	45,60
3,2*12	7,0*9,0	47,16	4,9*12	6,0-8,0	50,72
			4,9*15	8,0-11,0	64,74
4*6	0,5-3,0	35,68	4,9*18	11,0-14,0	80,88
4*8	3,0*5,0	39,36	4,9*21	14,0-17,0	88,26
4*10	5,0*6,5	42,54	4,9*24	17,0-20,0	97,80
4*12	6,5-8,5	47,20	4,9*27	20,0-23,0	104,82
4*15	8,5-12,5	57,03	4,9*30	23,0-25,00	112,48
4*18	12,5-14,5	60,00			
4*20	14,5-16,5	74,35			



Código de Producto/Codi de producte/Product Code 2963.2\*1000-2943.2\*600

Remache tubular Acero/Acero Diam 3.2 Largo 10— Rem. Avellanado Diam. 3.2 Largo 6 Ejemplos

COSA

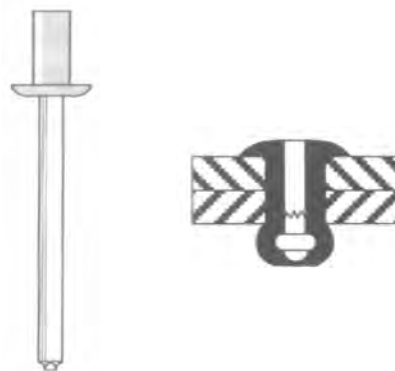
# Remache Aluminio

## REMACHE ESTANCO CABEZA ALUMINIO VASTAGO DE ACERO

REBLO ESTANC CAP ALUMINI VASTAG ACER

SEALED ALUMINIUM RIVET STEEL MANDREL

MEDIDAS	CAPACIDAD DE REMACHADO	PRECIO MILLAR
3,2*6	0,8-2,0	105,35
3,2*8	2,0-3,5	110,41
3,2*9	3,5*4,5	120,52
3,2*11	4,5*6,5	129,92
3,2*13	6,5*8,5	139,34
3,9*8	0,8-3,5	152,14
3,9*10	3,5*5,5	169,31
3,9*13	5,5*8,5	174,68
4,8*8	0,8*3,5	175,37
4,8*10	3,5*5,5	187,47
4,8*12	5,5*7,5	210,35
4,8*15	7,5*10,5	257,81
4,8*18	10,5-18,5	275,01
4,8*22	13,5-17,5	394,49



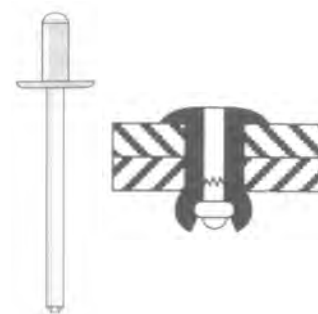
Precios/Preus/Prices 1000 piezas/peças/pieces

## REMACHE ABIERTO CABEZA GRANDE CABEZA ALUMINIO VASTAGO ACERO

REBLO OBERT CAP GRAN ALUMINI I VASTAG ACER

BLIND RIVET LARGE HEAD ALUMINIUM WITH STEEL MANDREL

MEDIDAS	CAPACIDAD DE REMACHADO	PRECIO MILLAR	MEDIDAS	CAPACIDAD DE REMACHADO	PRECIO MILLAR
3,9 X 6	1,5-3,0	36,10	4,9 X 12,0	6,0-8,0	55,78
3,9 X 8	3,0-5,0	38,34	4,9 X 14,0	8,0-10,0	62,52
3,9 X 10	5,0-6,5	43,39	4,9 X 16,0	10,0-12,0	73,01
3,9 X 12	6,5-8,5	51,15	4,9 X 18,0	12,0-14,0	80,67
3,9 X 15	8,5-11,0	62,50	4,9 X 20,0	14,0-16,0	95,52
3,9 X 18	11,0-14,5	72,21	4,9 X 24,0	16,0-18,0	99,26
3,9 X 20	14,5-16,5	82,36	4,9 X 27,0	18,0-21,0	107,18
4,9 X 8,0	0,5-4,5	43,10	4,9 X 30,0	21,0-25,0	120,80
4,9 X 10,0	4,5-6,0	50,31	4,9 X 35,0	25,0-30,0	131,06

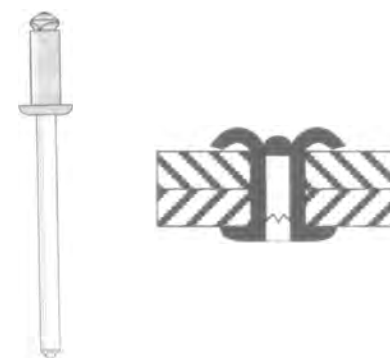


## REMACHE ABIERTO TIPO FLOR ALUMINIO VASTAGO ACERO

REBLO OBERT CAP FLOR ALUMINI VASTAG ACER

BLIND ALUMINIUM RIVET HEAD "GRAF" STEEL MANDREL

MEDIDAS	CAPACIDAD DE REMACHADO	PRECIO MILLAR	MEDIDAS	CAPACIDAD DE REMACHADO	PRECIO MILLAR
3,9*8	0,5-3,0	43,84	4,9*10	4,0-8,0	70,51
3,9*10	3,0-5,0	46,32	4,9*12	6,0-8,0	73,03
3,9*12	5,0-7,0	60,09	4,9*14	8,0-10,0	83,18
3,9*14	7,0-9,0	62,34	4,9*15	10,0-11,0	89,13
3,9*15	9,0-10,0	66,79	4,9*16	11,0-12,0	90,16
3,9*16	10,0-11,0	71,44	4,9*18	12,0-14,0	99,83
3,9*18	11,0-13,0	82,24	4,9*21	14,0-16,0	114,28
3,9*20	13,0-15,0	100,13	4,9*24	16,0-18,0	123,61
3,9*24	15,0-20,0	120,50	4,9*27	18,0-21,0	135,26
			4,9*30	21,0-25,0	149,25
			4,9*35	25,0-30,0	168,19




**Código de Producto/Codi de producte/Product Code** 2973.2\*1000-2984.8\*1900-2995\*1600

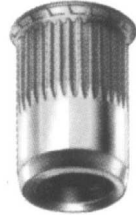
Rem. tubular Acero/Acero Diam. 3.2 Largo 10— Rem. Avellanado Diam. 3.2 Largo 6— Rem. Tipo Flor 5\*16

# REMACHE ROSCADO


## REMACHE ROSCADO ACERO CABEZA CILINDRICA , CUERPO CILINDRICO FEMELLA REMACHABLE ACER CAP CILINDRIC, COS CILINDRIC BLIND RIVET NUTS STEEL WITH CYLINDRICAL HEAD

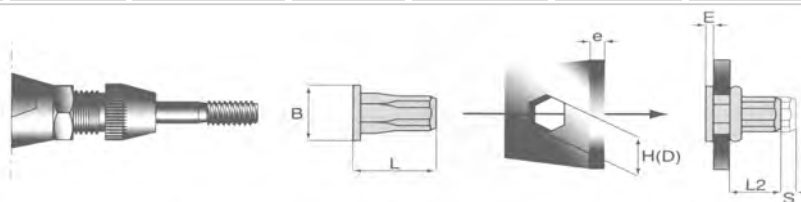
	Rosca	e espesor a remachar	redondo (D) hexag. (H) tol. 0+0,1	B diámetro cabeza	E después de la colocación	S recorrido del remachado	L Longitud total	L2 después de la colocación	Precio Euro 1000
	<b>M-4</b>		0,5 a 3	6	9	1	s=4,5-e	11,3	5,8
<b>M-5</b>		0,5 a 3	7	10	1	s=4,7-e	13	7,3	159,31
<b>M-6</b>		0,5 a 3	9	13	1,5	s=5-e	14,5	8	173,89
<b>M-6</b>		3 a 5,5	9	13	1,5	s=7,5-e	17,2	8,2	260,73
<b>M-8</b>		0,5 a 3	11	16	1,5	s=5,5-e	18	11	246,36
<b>M-8</b>		3 a 5,5	11	16	1,5	s=8,1-e	20,7	11,1	259,72
<b>M-10</b>		0,7 a 3,5	13	19	2	s=6,1-e	22	13,9	445,34

## REMACHE ROSCADO ACERO CABEZA REDUCIDA CUERPO CILINDRICO FEMELLA REMACHABLE CAP REDUIT COS CILINDRIC ACER BLIND RIVET NUTS WITH FLUSH SLIM COUNTER HEAD STEEL

	M	e	D	B	E	S	L	L2	Precio
	<b>M-4</b>	0,5 a 3	6	6,7	0,3	s=4,9-e	11	5,8	159,51
<b>M-5</b>	0,5 a 3	7	8	0,3	s=5,3-e	13	7,4	173,89	
<b>M-6</b>	0,5 a 3	9	10	0,4	s=5,1-e	14	8,5	188,46	
<b>M-8</b>	0,5 a 3	11	12	0,4	s=6-e	17,5	11,1	275,30	
<b>M-10</b>	0,7 a 3,5	13	14	0,5	s=6,5-e	21	14	481,78	

## REMACHE ROSCADO ACERO CABEZA FRESADA, CUERPO CILINDRICO FEMELLA REMACHABLE ACER, CAP FRESSAT, COS CILINDRIC BLIND RIVET NUT WITH COUNTERSUNK HEAD

	M	e	D	B	E	S	L	L2	Precio
	<b>M-3</b>	1,0-1,5	5	6,6	1	2,5-1,3	8,5	4,8	483,00
<b>M-3</b>	1,5-3,0	5	7,2	1,4	2,5-1,3	9	4,8	483,00	
<b>M-4</b>	1,0-2,0	6	7,6	1	3,8-1,7	10	5,4	493,52	
<b>M-4</b>	2,0-3,0	6	8,2	1,4	3,8-1,7	10,5	5,4	321,86	
<b>M-5</b>	1,5-4,0	7	9,6	1,6	5,5-2,5	14	8	343,32	
<b>M-5</b>	4,0-6,5	7	9,6	1,6	5,5-2,5	17	8	344,13	
<b>M-6</b>	1,5-4,0	9	11,7	1,6	4,7-2,2	16	10	343,32	
<b>M-6</b>	4,0-6,5	9	11,7	1,6	4,7-2,2	19	10	364,78	
<b>M-8</b>	1,5-4,0	11	13,5	1,6	5,5-3,2	18	11	407,69	
<b>M-8</b>	4,0-6,5	11	13,5	1,6	5,2-3,2	21	11	557,90	
<b>M-10</b>	1,5-4,0	13	15,5	1,6	5,8-3,3	22	15	688,26	
<b>M-10</b>	4,0-6,5	13	15,5	1,6	5,8-3,3	25	15	951,42	



Cosa



Código de Producto/Codi de producte/Product Code 321AC8\*17.500-322AC5\*1000-323AC4\*1000  
Rem.Rosc.C/Cilindrica Diam 8 Largo 18— Rem.Rosc. C/Reducida Diam. 5 Largo 10-Rem.Rosc.C/Avell 4\*10

# DIN 906/908/910 DIN 911

## TAPONES ROSCADOS DIN 906 / DIN 908 / DIN 910

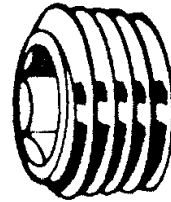
TAPS ROSCATS DIN 906 / DIN 908 / DIN 910  
HEXAGON SCREW PLUGS DIN 906 / DIN 908 / DIN 910



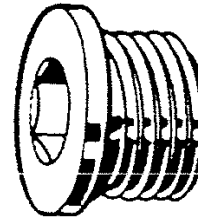
ROSCA		PRECIO EN € POR 1000 UNIDADES		
METRICA	GAS	DIN 906	DIN 908	DIN 910
	<i>G 1/8"</i>	829,96	1.417,00	2.834,01
M 8/1		991,90		
	<i>G 1/4"</i>	910,93	1.639,68	3.056,68
M 10 X 1		1.153,85	1.477,73	2.793,52
	<i>G 3/8"</i>	1.032,39	2.125,51	3.724,70
M 12 X 1,5		1.336,03	1.639,68	3.056,68
	<i>G 1/2"</i>	1.497,98	2.995,95	4.392,71
M 14 X 1,5		1.639,68	1.882,59	3.825,91
<i>M 16 X 1,5</i>		1.821,86	2.186,24	4.493,93
	<i>G 5/8"</i>	2.408,91	7.327,94	14.311,74
<i>M 18 X 1,5</i>		2.429,15	2.712,55	5.242,92
M 20 X 1,5		2.672,07	3.056,68	6.032,39
	<i>G 3/4"</i>	2.834,01	4.878,54	7.368,42
M 22 X 1,5			4.210,53	7.631,58
	<i>G 7/8"</i>	12.489,88	11.639,68	14.979,76
M 24 X 1,5			4.403,85	8.421,05
<i>M 26 X 1,5</i>			7.024,29	13.279,35
	<i>G 1"</i>	5.000,00	7.165,99	12.469,64
<i>M 30 X 1,5</i>			10.931,17	15.728,75
M 36 X 1,5				

**CALIDAD 5.8**

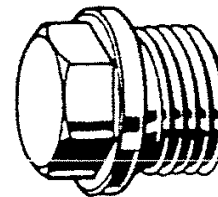
### DIN 906



### DIN 908



### DIN 910

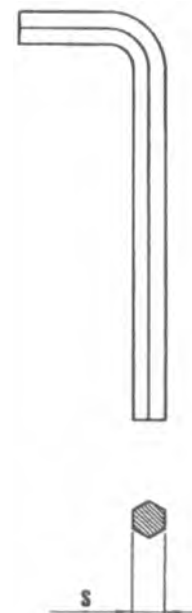


## LLAVE ALLEN CROMO VANADIO

CLAU ALLEN CROM VANADI  
HEXAGON SOCKET SCREW KEY STEEL

S	Para diámetro de tornillo con exágono interior			Precio en € por 1000 .u.
	DIN 912	DIN 7991	DIN 913-916	
0,9			M 2	2.587,72
1,3			M 2.6	2.587,72
1,5			M 3	285,09
2,0		M 3	M 4	283,40
2,5	M 3	M 4	M 5	372,81
3,0	M 4	M 5	M 6	416,67
4,0	M 5	M 6	M 8	504,39
5,0	M 6	M 8	M 10	570,18
6,0	M 8	M 10	M 12 M 14	811,40
7,0				1.535,09
8,0	M 10	M 12	M 16 M 18	1.666,67
9,0				3.070,18
10,0	M 12	M 14 M 16	M 20	3.245,61
12,0	M 14	M 18 M 20	M 22 M 24	6.929,83
14,0	M 16 M 18			9.057,02
17,0	M 20 M 22			14.210,53
19,0	M 24 M 27			18.223,68

**RESISTENCIA: 160 Kg./mm<sup>2</sup> Dureza mínima: 48 Hrc**  
**Acero al cromo-vanadio; acabado pavonado**



Precios/Preus/Prices 1000 piezas/peçes/pieces

Código de Producto/Codi de producte/Product Code 9068/10001-906g1/801-9088/10001-908g1/801-9118/10001-911g1/801  
Tapon Roscado DIN 906-908-911 Métrico 8 Paso 100 y Paso Gas 1/8"

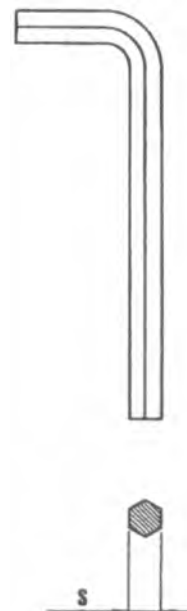
# LLAVE ALLEN F-1/TACO NYLON

## LLAVE ALLEN TIPO F-1

CLAU ALLEN TIPUS F-1

HEXAGON SOCKET SCREW KEY F-1 TYPE

S	Para diámetro de tornillo con exágono interior			Precio en € por 1000 .u.
	DIN 912	DIN 7991	DIN 913-916	
1,5			M 3	92,11
2,0		M 3	M 4	96,49
2,5	M 3	M 4	M 5	114,04
3,0	M 4	M 5	M 6	127,19
4,0	M 5	M 6	M 8	197,37
5,0	M 6	M 8	M 10	223,68
6,0	M 8	M 10	M 12 M 14	355,26
8,0	M 10	M 12	M 16 M 18	921,05
10,0	M 12	M 14 M 16	M 20	1.228,07
12,0	M 14	M 18 M 20	M 22 M 24	1.885,97

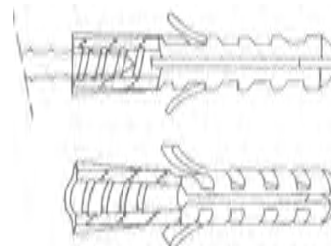


Precios/Preus/Prices 1000 piezas/peças/pieces

## TACOS NYLON

WALL PLUGS NYLON

MEDIDA	BROCA m.m.	Prof. Mín taladro m.m. talado m.m.	Long. Taco= prof. Mín. anclaje m.m.	Tllo. Rosca madera de/hasta	Precios encajado mil unidades
S-4	4	25	20	2-3	17,81
S-5	5	35	25	3-4	18,62
S-6	6	40	30	4-5	24,29
S-8	8	55	40	4,5-6	29,96
S-10	10	70	50	6-8	68,42
S-12	12	80	60	8-10	185,02



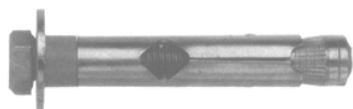
**Código de Producto/Codi de producte/Product Code** 911F1801 / S-800  
 LLAVE ALLE DIN 911 CALIDAD F-1 Entrecaras 8 - Taco Nylon para broca de 8

Ejemplos

# ANCLAGES PARA HORMIGON

## ANCLAGE PARA HORMIGON TORNILLO CONJUNTO COMPLETO

ANCORATGE PER FORMIGO CARGOL CONJUNT COMPLERT  
HEXAGON SCREW ANCHOR



Referencia	diam. broca mm.	Prof. taladro	Rosca métrica	Carga máxima en hormigón(*)		Precio € 1000 .U.
				Tracción (Kg)	Cortadura (Kg)	
T 9 C	9	45	6	1600	1400	222,39
T 9 L	9	60	6	1600	1400	247,76
T 11 C	11	60	8	2200	1800	393,66
T 11 L	11	80	8	2200	1800	489,93
T 14 C	14	70	10	2800	2400	671,64
T 14 L	14	100	10	2800	2400	783,21
T 16-C	16	80	12	4000	3200	955,22
T16-L	16	110	12	4000	6800	1.179,85
T 20-C	20	110	16	6100	5800	2.388,06

## ANCLAGE PARA HORMIGON TORNILLO INOX CONJUNTO COMPLETO

ANCORATGE PER FORMIGO CARGOL INOX CONJUNT COMPLERT  
STAINLESS STEEL HEXAGON SCREW ANCHOR



Referencia	diam. broca mm.	Prof. taladro	Rosca métrica	Carga máxima en hormigón(*)		Precio € 1000 .U.
				Tracción (Kg)	Cortadura (Kg)	
T 9 C	9	45	6	1600	1400	1.194,03
T 9 L	9	60	6	1600	1400	1.313,06
T 11 C	11	60	8	2200	1800	2.084,70
T 11 L	11	80	8	2200	1800	2.437,31
T 14 C	14	70	10	2800	2400	3.467,16
T 14 L	14	100	10	2800	2400	3.942,91
T 16 C	16	80	12	4000	3200	5.655,93

## ANCLAGE PARA HORMIGON ARO Y GANCHO CONJUNTO COMPLETO

ANCORATGE PER FORMIGO ANELLA I GANXO  
HOOK BOLT AND EYE BOLT ANCHORS



Referencia	diam. broca mm.	Prof. taladro	Rosca métrica	Carga máxima en hormigón(*)		Precio € 1000 .u.
				Tracción (Kg)	Cortadura (Kg)	
A 9	9	45	6	1600	1400	366,42
A 11	11	60	8	2200	1800	614,93
A 12	12	70	10	2800	2200	943,66
G 9	9	45	6	1600	1400	366,42
G 11	11	60	8	2200	1800	614,93
G 16	14	70	10	3600	2800	1.433,62

**Código de Producto/Codi de producte/Product Code** T9C00 / T9CA200 / A9C00 / G9C00

ANCLAGE HORMIGON Conjunto Completo Hexagonal broca 9 Métrico 6 taladro 45

ANCLAGE HORMIGON Conjunto Completo Hexagonal Inox broca 9 Métrico 6 taladro 45

ANCLAGE HORMIGON ARO-GANCHO broca 9 Métrico 6 taladro 45

Ejemplos



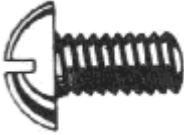
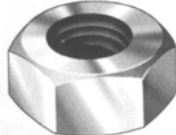

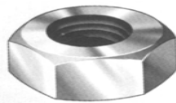
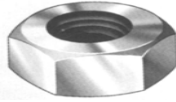







# INDICE GRUPO 5

## INDEX GRUP 5-SUMMARY GROUP 5

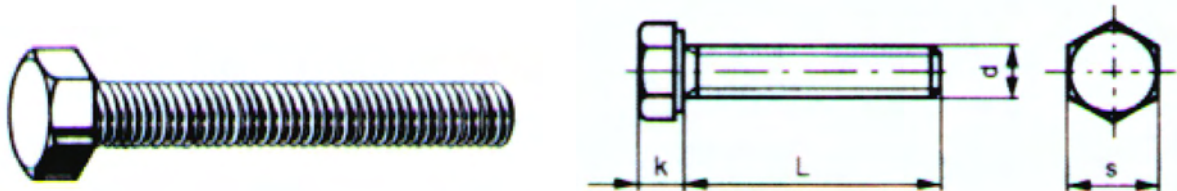
	933 LATON	79
	63 LATON	80
	86 LATON	80
	934 LATON	81
	125 LATON	81
	439 LATON	82
	936 LATON	82
	1587 LATON	83
	975 LATON	83

# DIN 933

# LATON

## TORNILLO HEXAGONAL DE LATON

CARGOL HEXAGONAL DE LLAUTO  
BRASS HEXAGONAL BOLT



Precios/Preus/Prices 1000 piezas/peças/pieces

### DIN-933 LATON

d	M-4	M-5	M-6	M-8	M-10	M-12	M-14	M-16	M-18	M-20
z	0.70	0.80	100	125	150	175	200	200	250	250
k	2.8	3.5	4	5.5	7	8	9	10	12	13
s	7	8	10	13	17	19	22	24	27	30

### PRECIO POR MIL UNIDADES

L	M-4	M-5	M-6	M-8	M-10	M-12	M-14	M-16	M-18	M-20
10	201,69	261,39	355,07							
15	231,15	296,35	429,89	863,32						
20	270,03	337,39	484,29	888,65	2.419,48	3.359,58				
25	315,79	401,02	567,75	996,66	2.488,02	3.701,89	4.554,40	5.384,13		
30	359,00	468,38	654,56	1.140,61	2.762,37	4.044,38	5.014,14	5.931,07		
35	401,41	509,43	708,56	1.246,86	3.010,80	4.386,88	5.473,88	6.476,24		
40	435,00	558,72	794,58	1.324,63	3.311,27	4.746,86	5.933,62	7.021,41		
45		603,10	896,90	1.537,31	3.714,65	4.888,06	6.505,70	7.582,88		
50		661,43	964,26	1.751,96	3.987,43	5.356,44	6.973,10	8.128,24		
60			1.191,67	2.410,84	4.536,72	6.041,83	7.916,73	9.222,90		
70						6.900,24	8.851,73	10.529,65		
80						7.801,85	9.770,82	11.836,41		
90										
100										
110										

BAJO PEDIDO



Código de Producto/Codi de producte/Product Code 933LA8\*2000  
DIN 933 LATON Métrico 8 Largo 20 Ejemplo

# DIN 63/ DIN 86 LATON

## TORNILLO CABEZA AVELLANADA RANURA LATON

CARGOL CAP AVELLANAT BIS LLAUTO  
BRASS SLOTTED COUNTERSUNK HEAD SCREW

Precios/Preus/Prices 1000 piezas/peçes/pieces

DIN-63 LATON						
d	M-3	M-4	M-5	M-6	M-8	M-10
5						
7						
10						
15						
20						
25						
30						
35						
40						
45						
50						
60						



## TORNILLO CABEZA REDONDA RANURA LATON

CARGOL CAP RODO BIS LLAUTO  
BRASS ROUND HEAD SLOTTED

DIN-86 LATON						
d	M-3	M-4	M-5	M-6	M-8	M-10
5						
7						
10						
15						
20						
25						
30						
35						
40						
45						
50						
60						
70						
80						



Código de Producto/Codi de producte/Product Code 63LA6\*2500 / 86LA6\*2500  
DIN 63 LATON Métrico 6 Largo 25 / DIN 86 LATON Métrico 6 Largo 25 Ejemplos

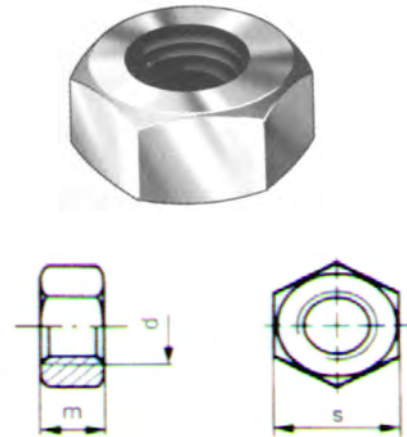
# DIN 934 / DIN 125 LATON

## TUERCA HEXAGONAL DE LATON

FEMELLA HEXAGONAL DE LLAUTO  
BRASS HEXAGONAL NUT

Precios/Preus/Prices 1000 piezas/peças/pieces

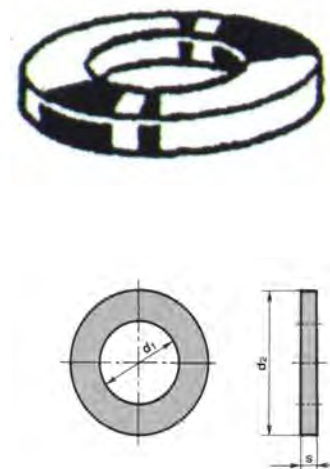
DIN 934 LATON				
METRICOS	PASO ROSCA	ENTRE CARAS S.	ALTURA m.	PRECIO
M-4	0,7	7	3,2	87,79
M-5	0,8	8	4	110,17
M-6	1	10	5	174,59
M-7	1	11	5,5	223,68
M-8	1,25	13	6,5	360,37
M-10	1,5	17	8	755,11
M-12	1,75	19	10	1.129,42
M-14	2	22	11	1.707,19
M-16	2	24	13	2.294,78
M-18	2,5	27	15	3.469,76
M-20	2,5	30	16	4.551,65
M-22	2,5	34	18	6.432,64
M-24	3	36	19	10.091,91
M-27	3	41	22	12.401,41



## ARANDELA PLANA DE LATON

VOLANDERA PLANA DE LLAUTO  
BRASS FLAT WASHER

DIN 125				PRECIO
CARACTERÍSTICAS TÉCNICAS				
d 1	d 2	S	METRICO	
3,2	7	0,5	3	49,69
4,3	9	0,8	4	62,06
5,3	10	1	5	70,50
6,4	12,5	1,6	6	107,23
8,4	17	1,8	8	203,46
10,5	21	2	10	348,59
13	24	2,5	12	506,28
15	28	2,5	14	654,95
17	30	3	16	951,69
19	34	3	18	1.158,68
21	37	3	20	1.504,71
23	39	3	22	1.726,24
25	44	4	24	2.811,86
27-28	50	4	27	3.426,36



Código de Producto/Codi de producte/Product Code 934LA800 / 125LA800  
DIN 934 LATON Métrico 8 / DIN 125 LATON Métrico 8 Ejemplos



# DIN 439/ DIN 936

## LATON

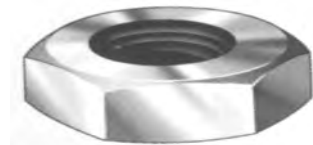
### TUERCA HEXAGONAL BAJA O CONTRATUERCA LATON

FEMELLA BAIXA O CONTRAFEMELLA LLAUTO  
THIN BRASS NUT

Precios/Preus/Prices 1000 piezas/peçes/pieces

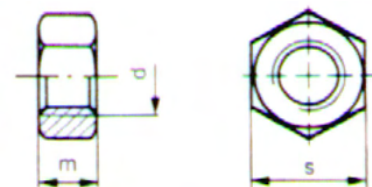
#### DIN 439

DIAMETROS	PASO	ENTRE	ALTURA	PRECIO
D.	ROSCA	CARAS S.	m.	
M-3	0,5	5	1,8	Consultar
M-4	0,7	7	2,2	65,99
M-5	0,8	8	2,7	86,80
M-6	1	10	3,2	138,85
M-8	1,25	13	4	287,71
M-10	1,5	17	5	700,71
M-12	1,75	19	6	868,81
M-14	2	22	7	1.510,80
M-16	2	24	8	1.746,27
M-18	2,5	27	9	2.287,12
M-20	2,5	30	10	3.222,51



#### DIN 936

METRICOS	PASO	ENTRE	ALTURA	PRECIO
	ROSCA	CARAS S.	m.	
M-3	0,5	6	1,8	Consultar
M-4	0,7	7	2,2	Consultar
M-5	0,8	8	2,7	Consultar
M-6	1	10	3,2	Consultar
M-7	1	11	3,5	Consultar
M-8	1,25	13	5	300,86
M-10	1,5	17	6	743,72
M-12	1,75	19	7	945,80
M-14	2	22	8	1.558,92
M-16	2	24	8	1.746,27
M-18	2,5	27	9	2.287,12
M-20	2,5	30	9	3.102,32



Código de Producto/Codi de producte/Product Code 439LA800 / 936LA800  
DIN 439 LATON Métrico 8 / DIN 936 LATON Métrico 8 Ejemplos

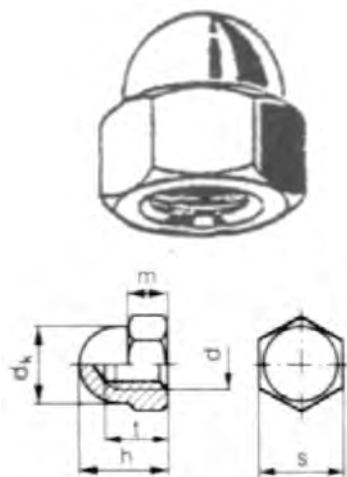
# DIN 1587 / DIN 975

## LATON

### TUERCA CIEGA DE LATON

FEMELLA CEGA DE LLAUTO  
BRASS CAP NUT

Precios/Preus/Prices 1000 piezas/peçes/pieces



### DIN-1587

METRICO	ENTRE CARAS S.	ALTURA h.	PRECIO	
			SIN BAÑO	NIQUELADAS
<b>M-4</b>	7	8	355,85	432,05
<b>M-5</b>	8	10	406,13	493,72
<b>M-6</b>	10	12	501,38	594,07
<b>M-8</b>	13	15	730,56	884,33
<b>M-10</b>	17	18	1.462,88	1.875,10
<b>M-12</b>	19	22	2.133,35	2.559,90
<b>M-14</b>	22	25	3.026,12	3.618,42
<b>M-16</b>	24	28	4.422,04	5.306,36
<b>M-18</b>	27	32	7.354,28	8.819,72
<b>M-20</b>	30	34	11.079,73	13.168,50

### VARILLA ROSCADA DE METRO LATON

VARETA ROSCADA DE METRE DE LLAUTO  
BRASS THREADED BAR ONE METER



### DIN 975 LATON

METRICA		PRECIO METRO
DIAMETRO d.	PASO P.	
<b>M-3</b>	0,5	5.619,21
<b>M-4</b>	0,7	7.032,01
<b>M-5</b>	0,8	9.194,62
<b>M-6</b>	1	10.657,31
<b>M-8</b>	1,25	18.292,42
<b>M-10</b>	1,5	27.198,74
<b>M-12</b>	1,75	40.406,13
<b>M-14</b>	2	58.308,13
<b>M-16</b>	2	62.431,27
<b>M-18</b>	2,5	88.735,08
<b>M-20</b>	2,5	115.607,03
<b>M-22</b>	2,5	146.214,06
<b>M-24</b>	3	168.553,42
<b>M-27</b>	3	224.210,53

Cosa









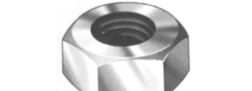
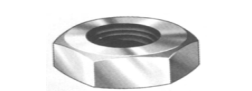



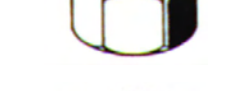




Código de Producto/Codi de producte/Product Code 1587LA800 / 975MLA800












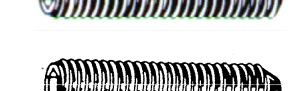
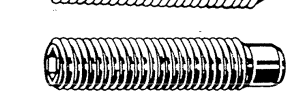





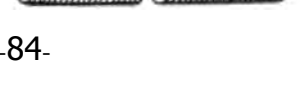
DIN 1587 LATON Métrico 8 / DIN 975 LATON Métrico 8

Ejemplos

# INDICE GRUPO 6

INDEX GRUP 6-SUMMARY GROUP 6

	933 INOX	85
	931 INOX	86
	7971 INOX	87
	7972 INOX	87
	7981 INOX	88
	7982 INOX	88
	934 INOX	89
	936 INOX	89
	1587 INOX	89
	315 INOX	89
	985 INOX	89
	125A INOX	90
	9021 INOX	90
	127-B INOX	90
	433 INOX	90
	6798-A INOX	90

	6798-J INOX	90
	963 INOX	91
	964 INOX	91
	84 INOX	92
	85 INOX	92
	965 INOX	93
	966 INOX	93
	7985 INOX	94
	571 INOX	94
	912 INOX	95
	913 INOX	96
	914 INOX	96
	915 INOX	97
	916 INOX	97
	7991 INOX	98
	603 INOX	98
	94 INOX	99
	REMACHE INOX	99
	975 INOX	99



# DIN 933 INOX A-2/A-4

## TORNILLO HEXAGONAL INOXIDABLE CALIDAD A2 Y A4

CARGOL HEXAGONAL INOXIDABLE QUALITAT A2 I A4

STAINLESS STEEL HEXAGONAL BOLT STAINLESS STEEL A-2 AND A-4

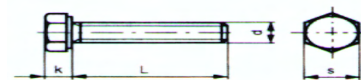


Precios/Preus/Prices 1000 piezas/peças/pieces

**Código** 933A28\*2000/933A48\*2000

DIN 933 INOX A-2/A-4 Métrico 8 Largo 20

Ejemplo



### DIN-933 ACERO INOXIDABLE

d	M-3	M-4	M-5	M-6	M-8	M-10	M-12	M-14	M-16	M-18	M-20	M-22	M-24
Z	0.5	0.70	0.80	1.00	1.25	1.50	1.75	2.00	2.00	2.50	2.50	2.50	3.00
k	2	2.8	3.5	4	5.5	7	8	9	10	12	13	14	15
S	5.5	7	8	10	13	17	19	22	24	27	30	32	36

#### A-2 = AISI-304

#### A-4 = AISI-316

L	INOX	M-3	M-4	M-5	M-6	M-8	M-10	M-12	M-14	M-16	M-18	M-20	M-22	M-24
8	A-2	184,57	187,44	235,15	284,21									
	A-4		306,71	409,74										
10	A-2	192,01	199,46	214,85	261,03	583,31								
	A-4	363,32	306,71	381,65	472,84	991,02								
12	A-2	200,98	208,42	221,79	243,78	520,88								
	A-4		327,35	381,65	458,80	952,44								
16	A-2	208,93	217,22	226,18	246,49	479,27	961,41							
	A-4		462,18	399,25	469,29	871,92	1.759,40							
20	A-2	217,22	224,66	251,73	272,03	519,36	976,30	1.622,03	3.569,55	5.295,11				
	A-4	481,24	402,80	444,76	493,82	941,96	1.776,32	2.943,61		6.188,68				
25	A-2	255,96	264,93	285,73	312,46	586,35	1.023,84	1.553,68	3.451,13	3.806,39				
	A-4		458,80	493,82	567,24	1.054,12	1.860,90	2.808,27	6.124,06	6.157,90				
30	A-2	309,59	300,62	328,87	363,05	651,82	1.122,12	1.613,23	3.129,70	3.535,71	6.936,09	6.969,93		
	A-4	618,25	521,73	563,85	658,42	1.180,15	1.979,32	2.926,69	5.819,55	6.310,15	17.221,81	14.362,78		
35	A-2		380,98	363,05	410,75	717,29	1.223,29	1.742,48	3.281,96	3.417,29	7.172,93	6.513,16		
	A-4		588,38	609,36	742,33	1.302,63	2.216,17	3.163,53	6.090,23	6.614,66	14.430,45	12.011,28		
40	A-2		399,42	404,83	453,89	791,73	1.291,81	1.860,90	3.417,29	3.603,38	7.409,77	6.733,08	28.065,79	21.011,28
	A-4		686,34	696,82	823,03	1.390,26	2.283,84	3.383,46	6.513,16	6.716,17	14.954,89	12.468,05		
45	A-2			452,37	497,03	870,56	1.443,55	2.046,99	3.687,97	3.924,81	7.832,71	7.105,26	29.046,99	21.011,28
	A-4		928,08	836,90	900,00	1.502,26	2.622,18	3.738,72	7.037,59	7.291,35	15.513,16	12.924,81	42.969,93	32.362,78
50	A-2		708,33	491,11	538,65	973,25	1.538,80	2.165,41	3.890,98	4.110,90	8.103,38	7.359,02	29.436,09	21.011,28
	A-4		1.078,65	1.036,52	973,59	1.588,03	2.723,68	3.890,98	7.494,36	7.663,53	16.003,76	13.347,74	42.969,93	33.056,39
55	A-2			764,83		1.071,54	1.759,40	2.368,42	4.229,32	4.432,33	8.847,74	8.035,71	48.894,74	22.195,49
	A-4			1.232,59	1.141,58	1.742,48	2.960,53	4.449,25	8.187,97	8.306,39	20.283,84	14.565,79	48.704,89	36.879,70
60	A-2			764,83	729,14	1.110,11	1.759,40	2.453,01	4.432,33	4.669,17	9.050,75	8.221,81	32.176,69	23.092,11
	A-4			1.264,23	1.141,58	1.810,15	3.146,62	4.652,26	8.610,90	8.763,16	17.830,83	14.853,38	49.719,93	38.233,08
65	A-2				797,65	1.267,95	1.928,57	2.672,93	4.753,76	5.007,52	9.879,70	8.966,17	33.327,07	24.174,81
	A-4				1.816,58					9.727,44	19.708,65	16.528,20	52.037,59	40.161,65
70	A-2				824,38	1.330,38	1.996,24	2.757,52	4.939,85	5.210,53	10.065,79	9.135,34	34.054,51	25.054,51
	A-4				1.288,76	2.131,58	3.434,21	5.261,28	9.845,87	9.947,37	20.283,84	16.917,29	52.815,79	41.819,55
80	A-2				970,21	1.616,11	2.436,09	3.451,13	5.447,37	5.768,80	11.013,16	9.998,12	36.186,09	27.676,69
	A-4				1.442,71	2.469,93	3.924,81	5.819,55	11.283,84	11.385,34	23.498,12	19.573,31	59.464,29	45.727,44
90	A-2				1.107,24	1.776,32	2.689,85	3.772,56	6.851,50	6.817,67	11.960,53	10.860,90	39.197,37	30.806,39
	A-4				1.860,90	3.214,29	5.142,86	6.936,09	12.671,05	12.637,22	27.236,84	22.686,09	65.385,34	54.236,84
100	A-2				1.181,67	1.945,49	3.028,20	4.110,90	7.477,44	7.375,94	12.924,81	11.723,68	41.667,29	33.750,00
	A-4				2.402,26	3.924,81	5.921,05	8.644,74	13.872,18	13.449,25	29.453,01	24.546,99	70.528,20	62.577,07
110	A-2					2.825,19	4.703,01	5.988,72	9.050,75	8.475,56	15.479,32	14.041,35	48.789,47	37.082,71
	A-4							11.622,18		19.027,90				70.460,53
120	A-2					3.518,80	5.328,95	6.699,25	9.913,53	9.084,59	16.815,79	15.293,23	50.954,89	41.616,54
	A-4						9.498,55		20.782,90	23.599,62		34.899,87		80.898,50

# DIN 931 INOX A2/A4

## TORNILLO HEXAGONAL INOXIDABLE CALIDAD A2 Y A4

CARGOL HEXAGONAL INOXIDABLE QUALITAT A2 I A4

STAINLESS STEEL HEXAGONAL BOLT STAINLESS STEEL A-2 AND A-4

### DIN-931 ACERO INOXIDABLE

d	M-5	M-6	M-8	M-10	M-12	M-14	M-16	M-18	M-20	M-22	M-24
z	0,80	1,00	1,25	1,50	1,75	2,00	2,00	2,50	2,50	2,50	3,00
b 1)	16,00	18,00	22,00	26,00	30,00	34,00	38,00	42,00	46,00	50,00	54,00
b 2)	22,00	24,00	28,00	32,00	36,00	40,00	44,00	48,00	52,00	56,00	60,00
b 3)	-	-	-	45,00	49,00	53,00	57,00	61,00	65,00	69,00	73,00
c	0,20	0,30	0,40	0,40	0,40	0,40	0,40	0,40	0,40	0,40	0,50
k	3,50	4,00	5,50	7,00	8,00	9,00	10,00	12,00	13,00	14,00	15,00
s	8,00	10,00	13,00	17,00	19,00	22,00	24,00	27,00	30,00	32,00	36,00

### A-2 = AISI-304

### A-4 = AISI-316

L	INOX	M-5	M-6	M-8	M-10	M-12	M-14	M-16	M-18	M-20	M-22	M-24
30	A-2	499,40	552,18									
	A-4											
35	A-2	536,62	623,57	1.164,59								
	A-4											
40	A-2	582,12	691,07	1.269,64	2.046,99	2.740,60						
	A-4		1.292,14	2.402,26								
45	A-2	657,24	758,91	1.385,70	2.250,00	2.875,94						
	A-4		1.421,73	2.554,51	3.925,66							
50	A-2	735,73	819,14	1.444,06	2.368,42	3.028,20	6.191,73	6.191,73				
	A-4		1.533,89	2.672,93	4.415,41	6.056,39	11.977,44	12.468,05				
55	A-2	909,81	953,63	1.626,26	2.622,18	3.332,71	6.225,56	6.225,56				
	A-4							12.603,38				
60	A-2	982,22	1.014,02	1.645,88	2.774,44	3.518,80	6.665,41	6.394,74				
	A-4		1.877,82	3.129,70	5.142,86	6.969,93	12.298,87	12.671,05				
65	A-2		1.212,63	1.827,07	2.859,02	3.687,97	7.105,26	7.105,26		14.430,45		
	A-4		2.317,67	3.535,71	5.531,96	7.392,86	13.161,65	14.142,86		26.475,56		
70	A-2		1.276,24	1.928,57	2.875,94	3.958,65	7.257,52	7.257,52		14.785,71	36.253,76	27.203,01
	A-4		2.402,26	3.857,14	5.734,96	7.883,46	13.838,35	14.667,29		26.746,24		
80	A-2		1.550,64	2.334,59	3.366,54	4.635,34	8.238,72	8.238,72		16.223,68	39.078,95	29.317,67
	A-4		3.501,88	4.719,93	6.682,33	9.236,84	15.479,32	16.460,53		30.468,05		
90	A-2		1.894,74	2.740,60	3.924,81	5.176,69	9.795,11	9.795,11		17.678,57	42.496,24	31.872,18
	A-4			5.464,29	7.359,02	10.336,47	17.864,66	19.505,64		33.191,73		
100	A-2		2.266,92	3.146,62	4.432,33	5.650,38	10.657,90	10.657,90		19.404,14	48.332,71	34.528,20
	A-4			6.343,99	8.898,50	11.283,84	20.233,08	21.146,62		35.712,41		
110	A-2		2.740,60	3.484,96	5.599,62	6.343,99	11.875,94	11.875,94		21.248,12	51.936,09	37.116,54
	A-4			8.644,74		12.704,89	20.689,85	23.633,46		40.093,99		
120	A-2		3.366,54	3.840,23	6.343,99	7.325,19	13.043,23	12.417,29		23.193,61	54.524,44	38.926,69
	A-4			9.422,93		14.785,71	22.973,68	24.716,17		42.546,99		
130	A-2			5.024,44	7.612,78	9.287,59	13.922,93	13.161,65		26.187,97	57.924,81	41.362,78
	A-4							31.158,95		56.808,27		
140	A-2			6.580,83	8.069,55	10.201,13	14.937,97	14.937,97		29.943,61	61.037,59	43.595,87
	A-4									64.015,04		
150	A-2			7.883,46	8.221,81	11.216,17	16.697,37	16.697,37		32.464,29	65.892,86	47.063,91
	A-4											

Precios/Preus/Prices 1000 piezas/peças/pieces

BAJO PEDIDO

Código de Producto/Codi de producte/Product Code 931A28\*8000/931A48\*8000

DIN 931 INOX A-2/A-4 Métrico 8 Largo 80

Ejemplo



# DIN 7971/7972/7973

## INOX A-2/A-4

### TLLO. PARA ROSCA CHAPA RANURA EN INOX A-2 Y A-4

CARGOLS PER ROSCA XAPA RANURA DE INOX A-2 I INOX A-4  
STAINLESS STEEL TAPPING SCREWS STAINLESS STEEL A-2 AND A-4

**DIN 7971**  
TORNILLO  
C/ CILINDRICA

**DIN 7972**  
TORNILLO  
C/ AVELLANADA



AISII 304 (A-2)/316 (A-4)								
d	INOX	nº4 (2.9)	nº6(3.5)	nº7(3.9)	nº8(4.2)	nº10(4.8)	nº12(5.5)	nº14(6.3)
6,5	A-2							
	A-4							
9,5	A-2							
	A-4							
13	A-2							
	A-4							
16	A-2							
	A-4							
19	A-2							
	A-4							
22	A-2							
	A-4							
25	A-2							
	A-4							
32	A-2							
	A-4							
38	A-2							
	A-4							
45	A-2							
	A-4							
50	A-2							
	A-4							
60	A-2							
	A-4							
70	A-2							
	A-4							

BAJO PEDIDO

# DIN 7981/7982/7983

## INOX A-2/A-4

### TLLO. PARA ROSCA CHAPA PHILIPS EN INOX A-2 Y A-4

CARGOLS PER ROSCA XAPA PHILIPS DE INOX A-2 I INOX A-4

STAINLESS STEEL PHILLIPS TAPPING SCREWS STAINLESS STEEL A-2 AND A-4

#### DIN 7981

TLLO C/ CILINDRICA  
ENTALLA PHILIPS



#### DIN 7982

TLLO C/ AVELLANADA  
ENTALLA PHILIPS



AISI 304 (A-2)/316 (A-4)								
d	INOX	nº4 (2.9)	nº6(3.5)	nº7(3.9)	nº8(4.2)	nº10(4.8)	nº12(5.5)	nº14(6.3)
6,5	A-2							
	A-4							
9,5	A-2							
	A-4							
13	A-2							
	A-4							
16	A-2							
	A-4							
19	A-2							
	A-4							
22	A-2							
	A-4							
25	A-2							
	A-4							
32	A-2							
	A-4							
38	A-2							
	A-4							
45	A-2							
	A-4							
50	A-2							
	A-4							
60	A-2							
	A-4							
70	A-2							
	A-4							

BAJO PEDIDO

# DIN 934/936/1587/315/985 INOX A-2/A-4

## TUERCAS HEXAGONALES DIN 934, TUERCAS HEX. BAJAS DIN 936, TUERCAS HEX. CIEGAS DIN 1587, TUERCAS DE MARIPOSA DIN 315, TUERCAS AUTOBLOCANTES DIN 985, EN INOX A-2 Y A-4

FEMELLA HEXAGONAL DIN 934, FEMELLA HEX. BAIXA DIN 936, FEMELLA CEGA DIN 1587.  
FEMELLA PAPALLONA DIN 315, FEMELLA AUTOBLOCANT DIN 985 AMB INOX A-2 I A-4  
HEX. NUT DIN 934, THIN NUT DIN 936, CAP NUT DIN 1587, WING NUT DIN 315, SELF LOCKING NUT DIN 985 STAINLESS STEEL A-2 AND A-4



**Código de Producto** 934A2800/936A2800/1587A2800/315A2800/985A200  
 DIN 934/936/1587/315/985 INOX A-2 Métrico 8 Ejemplo

AISI 304/316						
M	INOX	DIN-934	DIN-936	DIN-1587	DIN-315	DIN-985
3	A-2	53,29		1.083,38	1.310,24	107,09
	A-4	86,46		2.063,91		274,91
4	A-2	56,50	115,21	695,30	1.310,24	113,18
	A-4	101,50		1.117,05		187,27
5	A-2	63,95	137,54	566,05	1.180,66	118,08
	A-4	111,60		1.173,21		196,07
6	A-2	105,73	163,76	598,20	1.407,18	156,32
	A-4	185,58		1.372,67		257,31
8	A-2	214,34	310,77	1.132,27	2.486,84	324,47
	A-4	367,78		2.740,60		535,77
10	A-2	478,25	736,58	2.182,33	3.637,22	708,33
	A-4	815,92		5.109,02		1.169,66
12	A-2	701,22	974,77	3.298,87	7.257,52	1.050,56
	A-4	1.218,72		6.902,26		1.725,56
14	A-2	1.007,43	2.977,44	12.586,47	23.599,62	2.030,08
	A-4	1.843,99		23.667,29		3.349,62
16	A-2	1.413,78	3.248,12	15.327,07	33.953,01	2.351,50
	A-4	2.453,01		28.860,90		3.958,65
18	A-2	2.250,00	9.253,76	27.473,68		8.357,14
	A-4	4.060,15		51.682,33		17.120,30
20	A-2	2.960,53	10.945,49	28.133,46		8.627,82
	A-4	4.973,68		53.255,64		19.827,07
22	A-2	4.161,65	20.453,01	78.191,73		23.244,36
	A-4	7.359,02				
24	A-2	5.413,53	27.879,70	95.007,52		31.110,90
	A-4	9.558,27				
27	A-2	17.323,31	37.624,06	158.159,77		63.304,51
	A-4	30.569,55				
30	A-2	19.522,56	50.802,63	218.960,53		84.671,05
	A-4	34.460,53				

Precios/Preus/Prices 1000 piezas/peças/pieces

# DIN 125/9021/127/433/6798

## INOX A-2/A-4

### ARANDELA PLANA DIN 125A, ARANDELA PLANA d2≈3xd1 DIN 9021, ARANDELA GROWER DIN 127B, ARANDELA PLANA DIN 433, ARANDELA DENTADA DIN 6798, EN INOX A-2 Y A-4

VOLANDERA PLANA DIN 125A, ARANDELA d2≈3xd1 DIN 9021, ARANDELA GROWER DIN 127B, ARANDELA PLANA DIN 433, ARANDELA DENTADA DIN 6798, AMB INOX A-2 I A-4  
 FLAT WASHER DIN 125A, PLAIN WASHER d2≈3xd1DIN 9021, SPRING LOCK WASHER DIN 127B, FLAT WASHER DIN 433, SERRATED LOCK WASHER DIN 6798, STAINLESS STEEL A-2 AND A-4



Precios/Preus/Prices 1000 piezas/peças/pieces

AISI 304/316							
M	INOX	DIN-125	DIN-9021	DIN-127	DIN-433	DIN-6798	
						F-A	F-J
2,5	A-2						
	A-4						
3	A-2	16,07	28,25	19,29		40,77	77,31
	A-4	38,57	89,32	53,29		147,01	276,60
4	A-2	17,93	42,63	21,49		44,66	95,24
	A-4	43,82	95,24	57,01		150,56	287,09
5	A-2	23,85	70,88	29,10		52,11	107,09
	A-4	52,61	158,01	64,79		158,01	301,13
6	A-2	41,96	99,98	49,40		58,37	119,10
	A-4	92,03	224,15	104,72		217,05	409,74
8	A-2	67,50	236,67	80,36		117,58	193,53
	A-4	145,32	528,84	181,02		364,23	689,89
10	A-2	135,68	434,61	121,13		190,49	351,20
	A-4	294,19	976,97	266,11		581,28	1103,18
12	A-2	228,21	946,52	193,53		241,07	427,16
	A-4	497,20	2114,66	406,18		987,46	1877,82
14	A-2	372,01	1389,93	312,46		372,01	660,79
	A-4	829,96	3298,87	668,91		1979,32	3738,72
16	A-2	422,59	1678,70	447,63		479,27	803,57
	A-4	959,55	4347,74	917,43		2672,93	5075,19
18	A-2	589,23	3332,71	538,65		901,86	1428,67
	A-4	1351,69	13127,82	1404,31		4161,65	7849,62
20	A-2	645,90	4178,57	770,92		1137,01	1666,69
	A-4	1537,27	17357,14	1708,65		5261,28	9981,20
22	A-2	860,08	4178,57	937,56		1431,54	2774,44
	A-4	2402,26		2453,01			
24	A-2	1345,26	8593,99	1449,47		1666,69	3028,20
	A-4	3417,29		3992,48			
27	A-2	2250,00		2469,93		2554,51	
	A-4	5142,86		6614,66			
30	A-2	3180,45		3484,96		3214,29	
	A-4	6936,09		8678,57			

Bajo Precio

Código de Producto 125A2800/9021A2800/127A2800/6798AA2800/6798JA200  
 DIN 125/9021/127B/6798A-6798-A-J INOX A-2 Métrico 8 Ejemplo

# DIN 963 / 964

## INOX A-2 / A-4

### TLLO. CABEZA AVELLANADA RANURA DIN 963 INOX A-2 Y INOX A-4, TLLO. CABEZA GOTA SEBO RANURA DIN 964 INOX A-2 Y INOX A-4

CARGOL CAP AVELLANAT RANURA DIN 963 INOX A-2 I A-4, CARGOL CAP GOTA SEBO RANURA DIN 964 INOX A-2 I A-4

SLOTTED COUNTERSUNK HEAD SCREW DIN 963 STAINLESS STEEL A-2 AND A-4, SLOTTED RAISED HEAD SCREWS DIN 964 STAINLESS STEEL A-2 AND A-4



		DIN-963					DIN-964				
d	INOX	M-3	M-4	M-5	M-6	M-8	M-3	M-4	M-5	M-6	M-8
Diam. Cabeza		5.6	7.5	9.2	11,00	14.5	5.6	7.5	9.2	11,00	14.5
Alt. cabeza		1.65	2.2	2.5	3,00	4,00	1.65	2.2	2.5	3,00	4,00
6	A-2	88,99	121,13	248,85			103,20	139,06			
	A-4	178,65	700,38	374,72			199,96	298,42	539,32		
8	A-2	88,99	121,13	221,45	281,34		103,20	139,06	242,59	323,29	
	A-4	171,54	252,41	346,64	689,89		183,55	275,24	388,76	619,85	
10	A-2	90,85	106,58	169,68	213,33	808,65	105,90	122,99	195,56	245,81	921,82
	A-4	165,28	211,13	332,76	406,18	2148,50	185,92	234,31	371,17	458,80	
12	A-2	93,72	111,65	177,63	225,68	808,65	109,79	127,73	203,52	258,67	921,82
	A-4	182,03	225,17	356,11	427,16	1691,73	204,19	252,41	402,80	483,33	1877,82
16	A-2	103,20	127,73	202,16	252,07	549,64	119,61	145,49	231,26	291,15	630,68
	A-4	302,99	252,91	402,80	472,84	1215,17	227,71	280,15	458,80	528,84	1351,69
20	A-2	121,97	142,27	223,31	284,55	582,12	137,54	164,94	258,67	328,37	679,23
	A-4	231,77	281,84	448,31	539,32	1306,18	261,88	314,49	504,31	609,36	1491,77
25	A-2	159,19	164,94	257,14	333,27	694,96	205,38	189,31	295,88	368,80	760,09
	A-4	322,11	357,12	528,84	647,93	1467,24	360,68	402,80	595,32	728,46	1649,44
30	A-2	194,04	195,23	303,67	384,02	808,65	236,00	215,19	328,37	410,75	921,82
	A-4	392,14	437,82	574,34	745,88	1742,48		469,29	640,83	833,52	1979,32
35	A-2	443,23	257,48	386,56	478,25	1067,31	444,59	307,22	392,82	551,50	1083,72
	A-4		596,00	826,41	976,97	2266,92		665,36	941,96	1110,11	2571,43
40	A-2	566,05	311,28	533,57	538,99	1148,35	566,05	372,01	533,57	630,68	1180,66
	A-4		738,95	998,12	1134,64	2436,09		826,41	1054,12	1295,70	2723,68
45	A-2		577,39	598,20	666,71	1374,70		711,71	679,23	841,13	1585,15
	A-4			1194,19	1561,81	3214,29			1330,71	1582,78	3603,38
50	A-2		694,96	663,16	729,81	1585,15		841,13	760,09	1051,24	1843,99
	A-4			1285,21	1670,41	3704,89			1467,24	1979,32	4161,65
55	A-2			954,14	916,75	2317,67					
	A-4										
60	A-2			954,14	916,75	2317,67			1083,72	1423,25	2672,93
	A-4			1742,48	2250,00	4686,09			1979,32	2706,77	5261,28
70	A-2			1471,81	1120,60	2672,93			1682,26	2097,74	3062,03
	A-4			2757,52	3400,38	5819,55			3095,87	3823,31	6513,16
80	A-2			2131,58	1571,45	3569,55			2453,01	2909,77	4821,43
	A-4			3451,13	4280,08	7105,26			3907,90	4719,93	7951,13

Precios/Preus/Prices 1000 piezas/peças/pieces

Código de Producto 963A26\*2000/964A26\*20  
Ejemplo  
DIN 963/964 INOX A-2 Métrico 6\*20

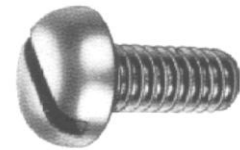
# DIN 84 / 85

## INOX A-2 / A-4

### TLLO. CABEZA CILINDRICA RANURA DIN 84 INOX A-2 Y INOX A-4, TLLO. CABEZA ALOMADA RANURA DIN 85 INOX A-2 Y INOX A-4

CARGOL CAP CILINDRIC RANURA DIN 84 INOX A-2 I A-4, CARGOL CAP ALOMAT RANURA DIN 85 INOX A-2 I A-4

STAINLESS STEEL SLOTTED CHEESE HEAD SCREW DIN 84 A-2 AND A-4, STAINLESS STEEL SLOTTED PAN HEAD SCREW DIN 85 A-2 AND A-4



d	INOX	DIN-84						DIN-85				
		M-3	M-4	M-5	M-6	M-8	M-10	M-3	M-4	M-5	M-6	M-8
Diam. Cabeza		5,50	7,00	8,50	10,00	13,00	16,00	6,00	7,00	8,00	10,00	12,00
Alt. cabeza		2,00	2,60	3,30	3,90	5,00	6,00	1,80	2,40	3,00	3,60	4,80
6	A-2	87,80	116,05					129,25	158,35	320,24		
	A-4	224,15	298,76					248,68	336,15	581,28		
8	A-2	87,80	116,05	236,00	362,20			129,25	158,35	281,34	354,25	
	A-4	209,44	284,38	395,70	563,85			238,20	318,72	448,31	780,90	
10	A-2	80,36	108,95	187,44	255,96	1.342,39		116,39	143,80	226,18	317,03	1.601,22
	A-4	188,80	264,76	374,72	518,35	2.368,42		213,67	301,13	416,67	507,86	3.281,96
12	A-2	86,28	56,77	205,38	272,37	889,68		122,99	153,61	239,38	330,40	1.067,31
	A-4	206,56	275,24	413,29	553,37	2.080,83		234,64	311,62	469,29	553,37	3.028,20
16	A-2	95,24	143,80	223,31	303,67	954,14		137,54	172,90	270,00	342,91	1.148,35
	A-4	225,17	301,13	448,31	600,56	2.216,17		252,07	339,70	504,31	598,87	2.706,77
20	A-2	104,72	163,93	247,33	345,28	1.002,69	2.656,02	156,82	189,31	297,58	383,35	1.213,14
	A-4	257,31	336,15	497,20	667,05	2.334,59	6.276,32	290,64	374,72	209,21	672,29	2.960,53
25	A-2	121,97	192,35	287,76	392,82	1.116,20	2.909,77	229,40	239,38	346,13	435,11	1.342,39
	A-4	357,12	388,08	574,34	745,88	2.453,01	6.682,33	374,72	437,82	644,38	759,93	3.214,29
30	A-2	144,98	219,59	325,66	443,40	1.326,32	3.281,96	265,26	284,55	404,15	485,19	1.585,15
	A-4	413,29	458,80	647,93	858,05	2.740,60	7.731,20	465,73	518,35	717,97	850,94	3.484,96
35	A-2	260,36	307,22	407,71	559,62	1.725,56	3.721,81	436,64	339,53	501,26	711,71	2.080,83
	A-4		686,34	963,10	1.124,15	3.857,14	8.475,56		759,93	1.078,65	1.264,23	4.584,59
40	A-2	324,47	355,60	444,93	622,05	1.877,82	4.077,07	582,12	436,64	566,05	824,72	2.250,00
	A-4		801,88	1.099,62	556,97	4.093,99	9.169,17		896,45	1.239,70	1.607,31	4.973,68
45	A-2	729,14	453,05	630,68	735,23	2.046,99	4.347,74	841,13	808,65	760,09	1.067,31	2.469,93
	A-4		1.351,69	1.446,26	1.793,23	4.618,42	10.742,48		1.512,74	1.607,31	1.996,24	5.667,29
50	A-2	907,78	530,36	695,30	842,31	2.250,00	4.889,10	1.018,76	938,06	841,13	1.358,63	2.689,85
	A-4		1.582,78	1.652,82	2.080,83	5.210,53	11.063,91		1.810,15	1.860,90	2.334,59	6.276,32
60	A-2		650,98	1.051,24	1.142,93	2.808,27	6.665,41			1.277,76	1.649,77	3.366,54
	A-4			2.030,08	2.520,68	5.667,29	12.265,04			1.996,24	2.825,19	6.800,75
70	A-2		818,46	1.607,14	1.708,65	4.466,17	8.695,49			2.351,50	2.909,77	5.362,78
	A-4			3.129,70	3.823,31	8.966,17	15.310,15			3.231,20	3.890,98	9.321,43
80	A-2			2.453,01	2.757,52	6.157,90	10.827,07			2.943,61	3.721,81	7.375,94
	A-4			3.569,55	4.313,91	11.199,25	19.116,54			4.026,32	4.838,35	11.131,58

Precios/Preus/Přices 1000 piezas/peças/peçes



# DIN 965 / 966

# INOX A-2 / A-4

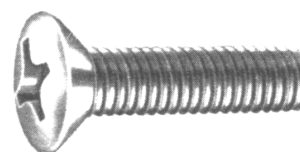
## TLLO. C/ AVELLANADA PHILIPS DIN 965 INOX A-2 Y A-4

## TLLO. C/GOTA SEBO PHILIPS DIN 966 INOX A-2 Y A-4

CARGOL CAP AVELLANAT PHILIPS DIN 965 INOX A-2 I INOX A-4, CARGOL CAP GOTA SEBO PHILIPS DIN 966 INOX A-2 I INOX A-4

STAINLESS STEEL, CROSS RECESSED COUNTERSUNK HEAD SCREW DIN 965 A-2 AND A-4,

Precios/Preus/Prices 1000 piezas/peças/pieces



DIN-965/7987							DIN 966/7988						
d	INOX	M-3	M-4	M-5	M-6	M-8	d	INOX	M-3	M-4	M-5	M-6	M-8
4	A-2	133,99					4	A-2					
	A-4	875,47						5	A-2	101,17			
5	A-2	101,17	190,49				5		A-4	885,96	1001,50		
	A-4	805,43	910,49					6	A-2	82,39	145,49		
6	A-2	82,39	145,49	363,05			6		A-4	259,17	371,17	535,77	
	A-4	234,64	336,15	486,71				8	A-2	85,77	145,49	279,81	
8	A-2	85,77	145,49	279,81	488,06		8		A-4	248,68	360,68	493,82	991,02
	A-4	224,15	329,21	448,31	900,00			10	A-2	90,51	153,61	263,74	372,01
10	A-2	90,51	153,61	263,74	372,01	1.431,54	10		A-4	238,20	301,13	476,22	581,28
	A-4	217,05	273,21	430,71	528,84	2.791,35		12	A-2	97,11	169,68	279,81	388,08
12	A-2	97,11	169,68	279,81	388,08	1.067,31	12		A-4	262,73	325,66	507,86	556,75
	A-4	238,20	294,19	462,18	556,75	2.216,17		16	A-2	105,06	194,04	310,43	436,64
16	A-2	105,06	194,04	310,43	436,64	1.164,59	16		A-4	290,64	364,23	581,28	616,30
	A-4	262,73	329,21	528,84	616,30	1.579,40		20	A-2	125,87	210,11	355,60	485,19
20	A-2	125,87	210,11	355,60	485,19	1.261,69	20		A-4	336,15	406,18	644,38	773,97
	A-4	304,68	367,78	584,83	703,93	1.691,73		25	A-2	186,09	242,59	404,15	533,57
25	A-2	186,09	242,59	404,15	533,57	1.374,70	25		A-4	451,69	514,79	756,37	868,53
	A-4	413,29	465,73	686,34	788,01	1.911,65		30	A-2	210,11	291,15	469,12	614,61
30	A-2	210,11	291,15	469,12	614,61	1.504,29	30		A-4	563,85	623,40	896,45	1.011,99
	A-4	511,24	567,24	882,41	882,41	2.266,92		35	A-2		355,60	501,26	679,23
35	A-2	232,11	355,60	501,26	679,23	1.843,99	35		A-4		854,49	444,81	1.477,73
	A-4		777,35	1.075,09	1.344,76	2.960,53		40	A-2		404,15	598,20	760,09
40	A-2	242,59	404,15	598,20	760,09	1.945,49	40		A-4		1.061,05	1.428,84	1.691,39
	A-4		963,10	1.299,25	1.537,27	3.163,53		45	A-2			711,71	857,20
45	A-2			711,71	857,20	3.500,00	45		A-4			1.708,65	2.300,75
	A-4			1.554,87	2.097,74	4.161,65		50	A-2			760,09	921,82
50	A-2		556,58	760,09	921,82	2.351,50	50		A-4		1649,44	1843,99	2503,76
	A-4		1.495,32	1.673,97	2.266,92	4.838,35							



Código de Producto/Codi de producte/Product Code 7987A28\*2000/966A28\*2000

DIN 965/966 INOX A-2/A-4 Métrico 8 Largo 20

Ejemplo

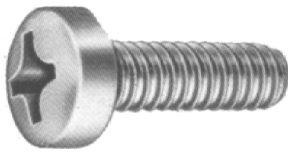
Cosa

# DIN 7985 / 571

## INOX A-2 / A-4

### TLLO. CABEZA ALOMADA PHILIPS DIN 7985 INOX A-2 Y INOX A-4, TLLO. CABEZA HEXAGONAL ROSCA MADERA DIN 571 INOX A-2 Y INOX A-4

CARGOL CAP ALOMAT PHILIPS DIN 7985 INOX A-2 I A-4,  
CARGOL CAP HEXAGONAL ROSCA FUSTA DIN 571 INOX A-2 I A-4  
STAINLESS STEEL CROSS RECESSED PAN HEAD SCREW DIN 7985 A-2 AND A-4,  
STAINLESS STEEL HEXAGON HEAD WOOD SCREW DIN 571 A-2 AND A-4



DIN-7985						
d	INOX	M-3	M-4	M-5	M-6	M-8
4	A-2					
	A-4	1.315,78				
5	A-2	169,68				
	A-4	945,51	1092,52			
6	A-2	99,64	197,09	401,79		
	A-4	283,70	406,18	584,83		
8	A-2	101,17	167,31	322,11		
	A-4	269,66	395,70	539,32	1.078,65	
10	A-2	104,21	176,79	303,67	428,52	
	A-4	262,73	329,21	518,35	658,42	
12	A-2	111,99	195,23	321,43	449,49	1.229,21
	A-4	287,09	353,74	556,75	668,91	2.656,02
16	A-2	120,79	223,31	357,12	502,95	1.342,39
	A-4	318,72	395,70	633,89	742,33	1.894,74
20	A-2	225,53	241,75	408,89	559,62	1.452,52
	A-4	367,78	441,20	703,93	847,39	2.030,08
25	A-2	214,34	279,14	464,89	613,76	1.583,46
	A-4	497,20	563,85	823,03	949,06	2.283,84
30	A-2	241,75	336,32	538,65	706,81	1.725,56
	A-4		682,95	935,02	1.061,05	2.723,68
35	A-2	397,39	409,23	619,00	781,24	2.114,66
	A-4		935,02	1.288,76	1.614,42	3.569,55
40	A-2	455,41	464,89	687,52	874,46	2.233,08
	A-4		1.162,56	1.558,42	1.843,99	3.823,31
45	A-2	848,91	860,08	989,66	985,77	2.588,35
	A-4			1.860,90	2.520,68	5.007,52
50	A-2	881,05	904,74	1.017,91	1.059,53	2.689,85
	A-4			2.013,16	2.723,68	5.785,71

DIN-571							
d	INOX	M-5	M-6	M-7	M-8	M-10	M-12
30	A-2	767,88	785,81	2.114,66	1.708,65		
	A-4	1.372,67	1.460,30		3.028,20		
35	A-2	854,15	878,01	2.148,50	1.962,41		
	A-4	1.928,57	2.097,74		3.028,20		
40	A-2	854,15	878,01	2.165,41	1.300,60	3.772,56	
	A-4	1.551,32	1.617,80	3.214,29	2.469,93	6.124,06	
45	A-2	999,98	1.020,96	2.791,35	1.439,32	4.736,84	
	A-4	2.199,25	2.402,26	3.704,89	3.180,45	6.343,99	
50	A-2	999,98	1.020,96	2.977,44	1.439,32	2.520,68	11.436,09
	A-4	1.759,40	1.860,90	3.704,89	2.842,11	6.343,99	19.015,04
60	A-2	1.404,14	1.187,59	3.146,62	1.759,40	2.842,11	12.586,47
	A-4	2.436,09	2.605,26	4.229,32	3.248,12	6.902,26	20.689,85
70	A-2		1.523,91	3.417,29	2.114,66	3.214,29	13.719,93
	A-4		3.349,62	5.734,96	4.686,09	7.731,20	23.210,53
80	A-2		1.810,15	3.721,81	2.453,01	3.840,23	14.887,22
	A-4		4.127,82	8.018,80	6.157,90	9.456,77	28.370,30
90	A-2		2.419,17	4.347,74	2.926,69	4.855,26	17.407,90
	A-4		4.787,76	10.218,05	7.883,46	14.599,62	36.490,60
100	A-2		2.791,35	4.821,43	3.180,45	5.362,78	17.949,25
	A-4		6.868,42	11.622,18	8.932,33	16.460,53	41.142,86
110	A-2		3.535,71	5.921,05	7.832,71	9.135,34	21.163,53
	A-4		10.048,87	14.853,38	11.419,17	21.535,71	53.830,83
120	A-2		3.755,64	6.969,93	9.016,92	10.082,71	23.278,20
	A-4		12.045,11	18.101,50	13.906,02	22.906,02	57.248,12

Precios/Preus/Prices 1000 piezas/peças/pieces



Código de Producto/Codi de producte/Product Code 7985A26\*30000/571A26\*3000

DIN 7985/571 INOX A-2/A-4 Métrico 6 Largo 30

Ejemplo

# DIN 912

# INOX A-2 / A-4

## TLLO. ALLEN CABEZA CILINDRICA DIN 912 INOX A-2 Y A-4

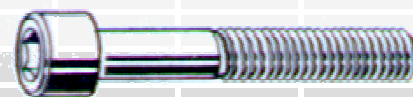
CARGOL ALLEN CAP CILINDRIC DIN 912 INOX A-2 I INOX A-4  
STAINLESS STEEL, ALLEN SOCKET SCRES DIN 912 A-2 AND A-4,

Precios/Preus/Prices 1000 piezas/peças/pieces



Código de Producto 912A28\*2000/912A48\*2000  
Ejemplo  
DIN 912 INOX A-2/ INOX A-4 Métrico 8 Largo 20

DIN-912 ACERO INOXIDABLE											
d	M-3	M-4	M-5	M-6	M-8	M-10	M-12	M-14	M-16	M-20	
Z	0,50	0,70	0,80	1,00	1,25	1,50	1,75	2,00	2,00	2,50	
b	18,00	20,00	22,00	24,00	28,00	32,00	36,00	40,00	44,00	48,00	
d2	5,50	7,00	8,50	10,00	13,00	16,00	18,00	21,00	24,00	30,00	
s	2,50	3,00	4,00	5,00	6,00	8,00	10,00	12,00	14,00	17,00	
t	1,30	2,00	2,70	3,30	4,30	5,50	6,60	7,80	8,80	10,70	
ds	3,00	4,00	5,00	6,00	8,00	10,00	12,00	14,00	16,00	20,00	
L	INOX	M-3	M-4	M-5	M-6	M-8	M-10	M-12	M-14	M-16	M-20
6	A-2	244,12	369,14								
	A-4		1.071,54								
8	A-2	226,18	242,59	348,16	421,07						
	A-4		777,35								
10	A-2	229,23	232,11	252,91	351,20	669,76					
	A-4		483,33	514,79	654,87	1.432,22					
12	A-2	233,63	237,52	252,91	315,51	669,76					
	A-4		483,33	514,79	549,81	1.432,22					
16	A-2	239,55	241,75	264,93	300,62	623,57	1.742,48				
	A-4		491,96	528,84	581,28	1.148,68					
20	A-2	255,96	255,96	288,78	348,16	648,78	1.133,97	1.562,65			
	A-4		521,73	574,34	647,93	1.232,59	1.979,32	3.366,54			
25	A-2	366,09	276,77	342,24	395,87	696,49	1.196,56	1.663,82			
	A-4		588,38	644,38	731,84	1.390,26	2.182,33	2.960,53			
30	A-2	434,61	324,47	395,87	449,49	784,29	1.287,24	1.759,40	5.447,37	5.447,37	
	A-4		689,89	742,33	833,52	1.568,91	2.368,42	3.349,62	14.701,13	12.265,04	
35	A-2	589,23	373,53	458,29	511,92	878,01	1.431,54	1.928,57	5.921,05	5.921,05	
	A-4		780,90	854,49	956,00	1.793,23	2.588,35	3.671,05	15.513,16	12.924,81	
40	A-2	791,73	412,44	504,47	568,42	970,21	1.574,49	2.131,58	6.394,74	6.394,74	19.404,14
	A-4		879,02	949,06	1.061,05	1.945,49	2.740,60	4.026,32	17.086,47	14.210,53	77.328,95
45	A-2		589,23	607,16	642,86	1.068,50	1.742,48	2.317,67	6.851,50	6.851,50	20.622,18
	A-4			1.218,72	1.257,12	2.148,50	3.062,03	4.415,41	18.659,77	15.546,99	78.834,59
50	A-2		654,87	633,89	681,60	1.157,82	1.860,90	2.520,68	7.443,61	7.443,61	22.077,07
	A-4		1.121,66	1.267,61	1.327,16	2.317,67	3.383,46	4.719,93	19.573,31	16.325,19	84.281,96
60	A-2		1.398,89	928,59	827,43	1.342,39	2.148,50	2.909,77	8.543,23	8.543,23	24.580,83
	A-4			1.568,91	1.649,44	2.740,60	4.127,82	5.565,79	21.924,81	18.389,10	89.864,66
70	A-2			1.725,56	1.098,27	1.776,32	2.402,26	3.451,13	9.676,69	9.676,69	27.203,01
	A-4				2.013,16	3.197,37	4.872,18	6.513,16	25.849,62	21.671,05	95.362,78
80	A-2			2.266,92	1.312,61	2.453,01	2.706,77	4.263,16	11.063,91	11.063,91	29.791,35
	A-4					4.229,32	5.785,71	7.815,79	30.857,14	25.697,37	101.097,74
90	A-2				1.810,15	3.011,28	3.231,20	5.244,36	12.772,56	12.772,56	32.176,69
	A-4							9.135,34			
100	A-2				2.266,92	3.298,87	3.755,64	5.988,72	13.601,50	13.601,50	34.697,37



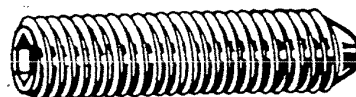
# DIN 913 / DIN 914

## INOX A-2 / A-4

### ESPARRAGO ALLEN DIN 913, DIN 914, INOX A2-A4

ESPÀRREC ALLEN DIN 913, DIN 914 INOX A-2 I INOX A-4

STAINLESS STEEL HEXAGON SOCKET SET SCREW DIN 913, DIN 914, A-2 AND A-4



d	INOX	DIN 913						DIN 914							
		M-3	M-4	M-5	M-6	M-8	M-10	M-12	M-3	M-4	M-5	M-6	M-8	M-10	M-12
3	A-2	133,46	150,38						165,41						
	A-4														
4	A-2	112,78	122,18						148,50	144,74					
	A-4														
5	A-2	114,66	110,90	129,70	240,60				140,98	127,82	156,02				
	A-4														
6	A-2	118,42	114,66	118,42	148,50				146,62	133,46	148,50	184,21			
	A-4														
8	A-2	122,18	118,42	125,94	142,86	219,93			152,26	140,98	154,14	172,93	355,26		
	A-4														
10	A-2	129,70	125,94	137,22	156,02	240,60	417,29		159,77	152,26	161,65	180,45	295,11	686,09	
	A-4														
12	A-2	148,50	140,98	152,26	171,05	257,52	409,77	825,19	180,45	171,05	182,33	199,25	328,95	524,44	1.402,26
	A-4														
16	A-2	231,20	189,85	201,13	212,41	312,03	505,64	964,29	265,04	223,68	236,84	233,08	402,26	609,02	1.212,41
	A-4														
20	A-2	347,74	283,84	255,64	266,92	374,06	577,07	1.092,11	379,70	338,35	295,11	312,03	500,00	712,41	1.374,06
	A-4														
25	A-2		385,34	343,99	377,82	460,53	276,69	1.255,64		466,17	409,77	430,45	586,47	913,53	1.637,22
	A-4														
30	A-2		539,47	453,01	473,68	575,19	791,35	1.456,77		558,27	492,48	513,16	674,81	1.122,18	1.936,09
	A-4														
35	A-2		689,85	567,67	614,66	708,65	956,77	1.691,73		674,81	614,66	642,86	830,83	1.300,75	2.330,83
	A-4														
40	A-2		804,51	682,33	731,20	881,58	1.189,85	1.845,87		753,76	725,56	778,20	966,17	1.454,89	2.537,59
	A-4														
45	A-2			821,43	864,66	1.065,79	1.437,97	2.105,26			943,61	840,23	1.174,81	1.879,70	2.913,53
	A-4														
50	A-2			1.028,20	1.109,02	1.218,05	1.642,86	2.293,23			1.227,44	926,69	1.347,74	2.067,67	3.120,30
	A-4														
55	A-2														
	A-4														
60	A-2				1.436,09	1.310,15	2.575,19	3.458,65				1.112,78	1.917,29	2.349,62	4.196,43
	A-4														
70	A-2					1.654,14	3.063,91	4.154,14					2.312,03	2.838,35	5.432,33
	A-4														

Precios/Preus/Prices 1000 piezas/peças/pieces

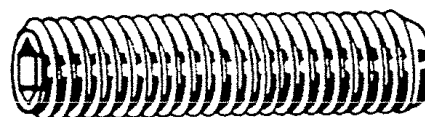
# DIN 915/ DIN 916

## INOX A-2 / A-4

### ESPARRAGO ALLEN DIN 915, DIN 916, INOX A2-A4

ESPÀRREC ALLEN DIN 915, DIN 916 INOX A-2 I INOX A-4

STAINLESS STEEL HEXAGON SOCKET SET SCREW DIN 915, DIN 916, A-2 AND A-4



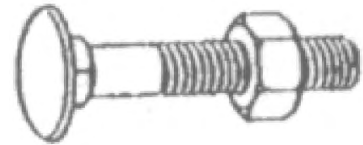
		DIN 915						DIN 916							
d	INOX	M-3	M-4	M-5	M-6	M-8	M-10	M-12	M-3	M-4	M-5	M-6	M-8	M-10	M-12
3	A-2	466,17							144,74						
	A-4														
4	A-2	394,74							122,18	131,58					
	A-4														
5	A-2	402,26	389,10	428,57					124,06	120,30	140,98	236,05			
	A-4														
6	A-2	415,41	402,26	415,41	520,68				127,82	124,06	127,82	159,77			
	A-4														
8	A-2	428,57	415,41	441,73	500,00	772,56			131,58	127,82	135,34	154,14	236,84		
	A-4														
10	A-2	453,01	441,73	481,20	546,99	840,23	1.460,53		140,98	135,34	148,50	169,17	259,40	451,13	
	A-4														
12	A-2	516,92	494,36	530,08	599,62	902,26	1.434,21	2.481,20	159,77	152,26	155,36	184,21	278,20	441,73	890,98
	A-4														
16	A-2	812,03	663,53	663,53	718,05	1.092,11	1.770,68	2.894,74	250,00	204,89	218,05	229,32	336,47	546,99	1.041,35
	A-4														
20	A-2	1.218,05	994,36	836,47	868,42	1.310,15	2.011,28	3.289,47	375,94	306,39	386,84	287,59	404,14	624,06	1.178,57
	A-4														
25	A-2		1.349,62	1.204,89	1.300,75	1.546,99	2.424,81	3.778,20	511,28	415,41	372,18	407,90	498,12	558,27	1.355,26
	A-4														
30	A-2		1.593,99	1.389,10	1.539,47	1.823,31	2.781,96	4.379,70		582,71	488,72	511,28	620,30	855,26	1.573,31
	A-4														
35	A-2			1.706,25	1.917,29	2.067,67	3.364,66	5.075,19		744,36	612,78	663,53	765,04	1.033,84	1.827,07
	A-4														
40	A-2			2.387,22	2.142,86	2.274,44	4.172,93	5.545,11		868,42	736,84	789,47	953,01	1.285,71	1.992,48
	A-4														
45	A-2										887,22	776,32	1.150,38	1.552,63	2.274,44
	A-4														
50	A-2			3.590,23	2.932,33	4.266,92	5.751,88	6.879,70			1.110,90	904,14	1.315,79	1.774,44	2.481,20
	A-4														
55	A-2														
	A-4														
60	A-2				5.018,80	5.338,35	9.003,76	10.375,94				1.550,75	1.415,41	2.781,96	3.740,60
	A-4														
70	A-2					5.789,47	10.733,08	12.462,41							
	A-4												1.785,71	3.142,86	4.492,48

# DIN 7991 / DIN 603

## INOX A-2 / A-4

### TORNILLO CABEZA AVELLANADA ALLEN INOX A-2/A-4 TLLO. C/REDONDA CUELLO CUADRADO INOX A-2/A-4

CARGOL CAP AVELLANAT ALLEN INOX A-2 I A-4,  
CARGOL CAP RODO COLL CUADRAT INOX A-2 I INOX A-4  
STAINLESS STEEL SOCKET COUNTERSUNK HEAD SCREWS  
STAINLESS STEEL MUSHROOM BOLT A-2/A-4



DIN 7991									DIN 603						
d	INOX	M-3	M-4	M-5	M-6	M-8	M-10	M-12	d	M-5	M-6	M-8	M-10	M-12	
3	A-2								p	0,80	1,00	1,25	1,50	1,75	
	A-4								1,00	16,00	18,00	22,00	26,00	30,00	
4	A-2								b 2	22,00	24,00	28,00	32,00	36,00	
	A-4								3,00	-	-	41,00	45,00	49,00	
5	A-2								dk	13,55	16,55	20,65	24,65	30,65	
	A-4								f	4,10	4,60	5,60	6,60	8,75	
6	A-2	133,99	184,57						k	3,30	3,88	4,88	5,38	6,95	
	A-4								v	5,48	6,48	8,58	10,58	12,70	
8	A-2	136,86	168,16	232,11					L	INOX	M-5	M-6	M-8	M-10	M-12
	A-4								16	A-2	583,31	625,09	934,51		
10	A-2	142,78	174,08	199,46	236,84	711,37				A-4					
	A-4								20	A-2	645,90	669,76	994,06	3.569,55	
12	A-2	150,23	181,52	199,46	236,84	467,93				A-4					
	A-4								25	A-2	687,52	729,14	1.092,35	2.503,76	
16	A-2	162,24	187,44	211,30	250,04	485,70	1.473,33			A-4					
	A-4								30	A-2	809,49	803,57	1.193,52	2.740,60	5.988,72
20	A-2	186,09	198,27	240,23	296,22	564,53	910,83	2.436,09		A-4					
	A-4								35	A-2	1.003,03	892,90	1.446,43	2.909,77	6.242,48
25	A-2	232,78	242,59	288,78	353,23	607,16	959,55	2.250,00		A-4					
	A-4								40	A-2	1.125,00	967,33	1.503,10	3.062,03	6.750,00
30	A-2	282,69	306,54	336,65	413,63	696,49	1.083,38	2.334,59		A-4					
	A-4								45	A-2	1.666,69	1.151,90	1.669,74	3.417,29	7.206,77
35	A-2		364,57	187,82	471,82	791,73	1.235,13	2.639,10		A-4					
	A-4								50	A-2	1.962,41	1.302,63	1.776,32	3.721,81	8.424,81
40	A-2		419,72	482,14	586,35	881,05	1.386,88	2.808,27		A-4					
	A-4								60	A-2		1.522,56	2.097,74	4.161,65	10.082,71
45	A-2			639,98	741,15	1.062,58	1.545,23	3.062,03		A-4					
	A-4								70	A-2		1.996,24	2.368,42	5.058,27	10.860,90
50	A-2		592,27	702,41	794,61	1.181,67	1.725,56	3.248,12		A-4					
	A-4								80	A-2		2.351,50	2.740,60	5.921,05	12.501,88
55	A-2									A-4					
	A-4								90	A-2			4.347,74	7.680,45	15.563,91
60	A-2				1.006,07	1.514,94	2.199,25	4.161,65		A-4					
	A-4								100	A-2			4.939,85	8.847,74	17.475,56
70	A-2				1.657,73	2.080,83	2.791,35	5.295,11		A-4					
	A-4														

PRECIO EN INOX A-4 POR FAVOR CONSULTAR

# DIN 94/DIN975 /Remache

## PASADOR DE ALETA DIN 94 INOX A2 Y INOX A-4 REMACHE TUBULAR INOXIDABLE A-2 VARILLA ROSCADA DIN 975 INOX A-2 Y INOX A-4

PASADOR ALETA DIN 94 INOX A-2 | INOX A-4

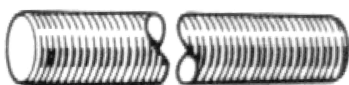
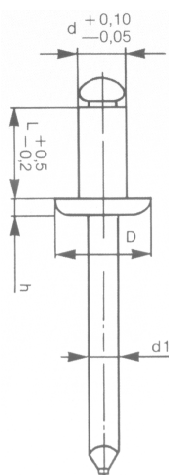
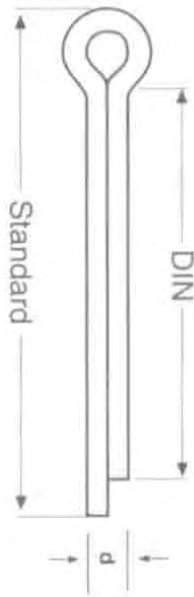
REBLO TUBULAR INOXIDABLE A-2 | A-4

VARETA ROSCADA DIN 975 INOXIDABLE A-2 | A-4

STAINLESS STEEL SPLIT PIN (COTTER PIN) DIN 94 A-2 AND A-4

STAINLESS STEEL RIVET A-2

STAINLESS STEEL THREADED ROD DIN 975 A-2 AND A-4



		DIN-94						
D	INOX	1,60	2,00	2,50	3,20	4,00	5,00	6,30
10	A-2							
	A-4							
12	A-2	154,79						
	A-4							
16	A-2	258,67	291,15	355,60	485,19	773,80	1.273,87	
	A-4							
20	A-2	291,15	339,53	452,71	566,05	892,90	1.439,32	1.911,65
	A-4							
25	A-2	339,53	420,56	533,57	679,23	1.067,31	1.568,74	1.979,32
	A-4							
28	A-2	364,57	436,64	566,05	711,71	1.116,20	1.633,70	2.588,35
	A-4							
32	A-2	388,08	469,12	598,20	744,02	1.196,73	1.776,32	2.977,44
	A-4							
36	A-2	436,64	501,26	646,75	824,72	1.310,24	1.962,41	3.281,96
	A-4							
40	A-2	485,19	582,12	695,30	889,68	1.423,25	2.097,74	3.637,22
	A-4							
45	A-2			830,47	1.014,02	1.636,92		4.144,74
	A-4							
50	A-2		711,71	857,20	1.067,31	1.759,40	2.605,26	4.313,91
	A-4							
56	A-2							
	A-4							
63	A-2				1.471,81		3.011,28	4.855,26
	A-4							

PARA PRECIOS EN INOX A-4 POR FAVOR CONSULTAR

		REMACHE INOXIDABLE									
L	INOX	6	8	10	12	15	18	21	24	27	30
3,2	A-2	568,42	601,24	678,55	764,83	946,52					
	A-4										
4	A-2	660,79	711,37	791,73	958,37	1.081,18	1.235,13	1.437,63			
	A-4										
4,8	A-2		999,98	1.086,43	1.187,59	1.276,12	1.412,13	1.729,48	2.182,33		
	A-4										

## DIN 975 (VARILLA ROSCADA, 1 METRO)

INOX	M-3	M-4	M-5	M-6	M-8	M-10	M-12	M-14	M-16	M-18	M-20	M-22	M-24	M-27	M-30
A-2	6.242,48	5.244,36	4.889,10	6.428,57	11.046,99	17.255,64	25.003,76	35.898,50	45.778,20	60.868,42	71.966,17	97.172,93	112.956,77	163.370,30	217.860,90
A-4	13.550,75	9.287,59	8.712,41	11.131,58	19.471,81	29.943,61	43.392,86	61.883,46	80.678,57	122.176,69	137.030,08	186.157,90	213.936,09	307.048,87	434.300,75

# EMPAQUETADO / ENCAIXAT / PACKING

## DIN 933-931

L/M	M-4	M-5	M-6	M-8	M-10	M-12	M-14	M-16	M-18	M-20	M-22	M-24	M/L
<b>10</b>	1000	1000	1000	500									<b>10</b>
<b>12</b>	1000	1000	1000	500									<b>12</b>
<b>15</b>	1000	500	1000	500	200	200							<b>15</b>
<b>20</b>	500	500	500	500	200	100	100	50					<b>20</b>
<b>25</b>	500	500	500	200	200	100	100	50					<b>25</b>
<b>30</b>	500	500	500	200	100	100	50	50	100	50			<b>30</b>
<b>35</b>	500	500	500	200	100	100	50	100	100	50		25	<b>35</b>
<b>40</b>	500	500	200	200	100	100	50	100	50	50	50	25	<b>40</b>
<b>45</b>	500	500	200	200	100	50	50	100	50	50	50	25	<b>45</b>
<b>50</b>	500	500	200	200	100	50	100	50	50	50	50	25	<b>50</b>
<b>55</b>		200	200	100	100	50	100	50	50	50	25	25	<b>55</b>
<b>60</b>		200	200	100	100	100	100	50	50	50	25	25	<b>60</b>
<b>65</b>		200	200	100	100	100	100	50	50	25	25	25	<b>65</b>
<b>70</b>		200	200	100	100	100	50	50	50	25	25	25	<b>70</b>
<b>75</b>			200	100	100	100	50	50	50	25	25	25	<b>75</b>
<b>80</b>			200	100	100	100	50	50	50	25	25	25	<b>80</b>
<b>90</b>			200	100	100	100	50	50	50	25	25	15	<b>90</b>
<b>100</b>			200	100	100	100	50	50	25	25	25	15	<b>100</b>
<b>110</b>				100	100	100	50	50	25	25	25	15	<b>110</b>
<b>120</b>				100	100	100	50	50	25	25	25	15	<b>120</b>
<b>130</b>				100	100	100	50	50	25	25	25	15	<b>130</b>
<b>140</b>				50	50	50	50	25	25	25	25	15	<b>140</b>
<b>150</b>				50	50	50	50	25	25	25	25	15	<b>150</b>
<b>160</b>				50	50	50	50	25	25	15	15	15	<b>160</b>
<b>170</b>						50	25	25	25	15	15	15	<b>170</b>
<b>180</b>						50	25	25	25	15	15	15	<b>180</b>
<b>190</b>						50	25	25	25	15	15	10	<b>190</b>
<b>200</b>						50	25	25	25	15	15	10	<b>200</b>

## DIN 84-963-85-965-7985

L/M	M-3	M-4	M-5	M-6	M-8	M/L
<b>5</b>	4000	2000				<b>5</b>
<b>6</b>	3000	1500	1000			<b>6</b>
<b>8</b>	3000	1500	500	500		<b>8</b>
<b>10</b>	2000	1500	500	500		<b>10</b>
<b>12</b>	2000	1500	500	500		<b>12</b>
<b>15</b>	1000	1500	1000	500	500	<b>15</b>
<b>18</b>	1000	1500	1000	500	500	<b>18</b>
<b>20</b>	1000	1500	1000	500	250	<b>20</b>
<b>25</b>	1000	1000	500	500	250	<b>25</b>
<b>30</b>	1000	1000	500	250	250	<b>30</b>
<b>35</b>	1000	1000	500	250	250	<b>35</b>
<b>40</b>	1000	500	500	250	250	<b>40</b>
<b>45</b>	500	500	500	250	150	<b>45</b>
<b>50</b>	500	500	250	250	150	<b>50</b>
<b>60</b>		500	250	250	150	<b>60</b>



# EMPAQUETADO / ENCAIXAT / PACKING

## DIN 912

L/M	M-4	M-5	M-6	M-8	M-10	M-12	M-14	M-16	M-20	M/L
<b>8</b>	500	500								<b>8</b>
<b>10</b>	500	500	500							<b>10</b>
<b>12</b>	500	500	500	200						<b>12</b>
<b>16</b>	500	500	500	200	200					<b>16</b>
<b>20</b>	500	500	500	200	200	100				<b>20</b>
<b>25</b>	500	500	500	200	200	100				<b>25</b>
<b>30</b>	500	200	200	200	200	100	100	50	25	<b>30</b>
<b>35</b>	500	200	200	200	100	100	100	50	25	<b>35</b>
<b>40</b>	500	200	200	200	100	100	50	50	25	<b>40</b>
<b>45</b>	500	200	200	200	100	100	50	50	25	<b>45</b>
<b>50</b>	200	200	200	200	100	100	50	50	25	<b>50</b>
<b>55</b>			200	200	100	100	50	50	25	<b>55</b>
<b>60</b>			200	200	100	100	50	25	25	<b>60</b>
<b>65</b>			200	200	100	50	50	25	25	<b>65</b>
<b>70</b>			200	200	100	50	50	25	25	<b>70</b>
<b>80</b>			200	200	100	50	50	25	25	<b>80</b>
<b>90</b>				100	100	50	50	25	25	<b>90</b>
<b>100</b>				100	100	50	50	25	25	<b>100</b>
<b>110</b>				50	100	50		25	25	<b>110</b>
<b>120</b>				50	50	50		25	25	<b>120</b>
<b>130</b>				50	50	50		25	25	<b>130</b>
<b>140</b>					50	50		25	25	<b>140</b>
<b>150</b>								25	25	<b>150</b>

## DIN 7991 / ISO 7380

## DIN 7971/7972

L	M-3	M-4	M-5	M-6	M-8	M-10	L
<b>6</b>	2.000	1.000	1.000				<b>6</b>
<b>8</b>	2.000	1.000	1.000	1.000			<b>8</b>
<b>10</b>	2.000	1.000	1.000	1.000			<b>10</b>
<b>12</b>	2.000	1.000	1.000	1.000	500		<b>12</b>
<b>16</b>	1.000	1.000	1.000	1.000	500	200	<b>16</b>
<b>20</b>	1.000	1.000	1.000	1.000	500	200	<b>20</b>
<b>25</b>	1.000	1.000	1.000	500	200	200	<b>25</b>
<b>30</b>	1.000	1.000	500	500	200	200	<b>30</b>
<b>35</b>		1.000	500	500	200	200	<b>35</b>
<b>40</b>		1.000	500	200	200	200	<b>40</b>
<b>45</b>		500	500	200	200	100	<b>45</b>
<b>50</b>		500	200	200	200	100	<b>50</b>
<b>55</b>			200	200	100		<b>55</b>
<b>60</b>			200	200	100		<b>60</b>
<b>70</b>				200	100		<b>70</b>
<b>80</b>							<b>80</b>

NUMERO	2	4	5	6	7	8	10	12	14
Diámetro en	2,2	2,9	3,2	3,5	3,9	4,2	4,8	5,5	6,3
Diámetro	4,2	5,6	6,2	6,9	7,5	8,2	9,5	10,8	12,5
1/4	7	500	500	500	500	500			
3/8	10	500	500	500	500	500	200	200	
1/2	13	500	500	500	500	500	200	200	200
5/8	16	500	500	500	500	500	200	200	200
3/4	19		500	500	500	500	200	200	200
7/8	22		500	500	500	200	200	200	200
1"	25		500	500	500	200	200	200	200
1 1/4	32		500	500	200	200	200	200	200
1 1/2	38				200	200	200	200	200
1 3/4	45					200	200	200	100
2"	50						200	200	100
	60						200	100	100
	70						200	100	100

# EMPAQUETADO / ENCAIXAT / PACKING

## DIN 7981 / 7982

NUMERO	2	4	5	6	7	8	10	12	14
Diámetro	2,2	2,9	3,2	3,5	3,9	4,2	4,8	5,5	6,3
Diámetro	4,2	5,6	6,2	6,9	7,5	8,2	9,5	10,8	12,5
1/4	6,5	500	500	500	500	500			
3/8	9,5	500	500	500	500	500	200		
1/2	13	500	500	500	500	500	200	200	200
5/8	16	500	500	500	500	500	200	200	200
3/4	19		500	500	500	500	200	200	200
7/8	22		500	500	500	200	200	200	200
1"	25		500	500	500	200	200	200	200
11/4	32		500	500	200	200	200	200	200
11/2	38				200	200	200	200	200
13/4	45				200	200	200	200	100
2"	50					200	200	100	100
	60					200	100	100	100
	70					200	100	100	100
	80					200	100	100	
	90						100	100	
	100							100	100
	120							100	100

## DIN 7505-A

NTLLO.	17	18	19	20	21	22	24
diametro	2,5	3	3,5	4	5	5	6
d. cabeza	5	6	7	8	9	10	12
10	1.000	1.000	1.000				
12	1.000	1.000	1.000	500			
16	1.000	1.000	1.000	500	500		
20	1.000	1.000	1.000	500	500	500	
25	1.000	500	500	500	500	500	
30	1.000	500	500	500	500	200	500
35		500	500	500	500	200	500
40		500	500	500	200	200	500
45			500	200	200	200	500
50			200	200	200	200	200
60				200	200	100	100
70				200	100	100	100
80					100	100	100
90						100	100
100						100	100
120							100
140							100

## DIN 7505-B

NTLLO.	17	18	19	20	21	22
diametro	2,5	3	3,5	4	5	5
d. cabeza	4,5	5	6,5	8	9	10
10	1.000	1.000	1.000			
12	1.000	1.000	1.000	500		
16	1.000	1.000	1.000	500	500	
20	1.000	1.000	1.000	500	500	500
25	1.000	500	500	500	500	500
30	1.000	500	500	500	500	200
35		500	500	500	500	200
40		500	500	500	200	200
45			500	200	200	200
50			200	200	200	200
60				200	200	100
70				200	100	100

## DIN 571

L	M-5	M-6	M-7	M-8	M-10	M-12
25	200	200		200		
30	200	200		200	100	
35	200	200		200	100	
40	200	200		200	100	100
45	200	200		200	100	100
50	200	200		200	100	100
60	200	200		100	100	100
70		200		100	100	50
80		200		100	50	50
90		200		100	50	50
100		100		100	50	50
110		100		100	50	25
120		100		100	50	25
130				50	50	25

# EMPAQUETADO / ENCAIXAT / PACKING

## DIN 603/934

## DIN 975

L	M-5	M-6	M-7	M-8	M-10	M-12
15	500	200		200		
20	500	200		200	100	
25	500	200		200	100	50
30	500	200		200	100	50
35	200	200		200	100	50
40	200	200	100	100	100	50
45	200	200	100	100	100	50
50	200	200	100	100	100	50
55	200	100	100	100	100	50
60	200	100	100	100	100	50
65	200	100	100	100	100	50
70	200	100	100	100	100	50
80		100	100	100	50	50
90		100	100	100	50	50
100		100	100	100	50	50
110		100		50	50	25
120		100		50	50	25
130				50	25	25
140				50	25	25
150				50	25	25
160				50	25	25
170				50	25	25
180				50	25	25
190				50	25	25
200				50	25	25

Métrica	Paso	
M-3	0,50	200
M-4	0,70	200
M-5	0,80	100
M-6	1,00	100
M-8	1,25	50
M-10	1,50	40
M-12	1,75	30
M-14	2,00	25
M-16	2,00	20
M-18	2,50	15
M-20	2,50	10
M-22	2,50	10
M-24	3,00	8
M-27	3,00	5
M-30	3,50	5
M-33	3,50	5
M-36	4,00	4
M-39	4,00	3
M-42	4,50	
M-45	4,50	
M-48	5,00	
M-52	5,00	

## SEPARADOR

ROSCA (R)	DIAMETRO (A)	LARGO (B)	
M-4	8	20	200
M-6	10	20	200
M-6	10	30	200
M-8	11	25	200
M-10	13	30	150
M-12	15	35	100
M-16	22	50	50

# EMPAQUETADO / ENCAIXAT / PACKING

## DIN 934 / 928 / 929 / 557

<b>M-3</b>	<b>M-4</b>	<b>M-5</b>	<b>M-6</b>	<b>M-7</b>	<b>M-8</b>	<b>M-10</b>	<b>M-12</b>	<b>M-14</b>	<b>M-16</b>	<b>M-18</b>	<b>M-20</b>	<b>M-22</b>
5.000	3.000	3.000	2.000	1.500	1.000	400	250	150	125	200	140	120
<b>M-24</b>	<b>M-27</b>	<b>M-30</b>	<b>M-33</b>	<b>M-36</b>	<b>M-39</b>	<b>M-42</b>	<b>M-45</b>	<b>M-48</b>	<b>M-52</b>	<b>M-56</b>	<b>M-60</b>	<b>M-64</b>
70	50	40	30	25	20	12	12	10	7	7	-	-

## DIN 985 / 982

<b>M-3</b>	<b>M-4</b>	<b>M-5</b>	<b>M-6</b>	<b>M-7</b>	<b>M-8</b>	<b>M10</b>	<b>M-12</b>	<b>M-14</b>	<b>M-16</b>	<b>M-18</b>	<b>M-20</b>	<b>M-22</b>
4.000	2.000	3.000	2.000	1.000	800	350	200	150	100	80	100	100
<b>M-24</b>	<b>M-27</b>	<b>M-30</b>	<b>M-33</b>	<b>M-36</b>	<b>M-39</b>	<b>M-42</b>	<b>M-45</b>	<b>M-48</b>	<b>M-52</b>	<b>M-56</b>	<b>M-60</b>	<b>M-64</b>
60	40	30	25	20	15	10	8	6	-	-	-	-

## DIN 936

<b>M-6</b>	<b>M-8</b>	<b>M10</b>	<b>M-12</b>	<b>M-14</b>	<b>M-16</b>	<b>M-18</b>	<b>M-20</b>	<b>M-22</b>
2.500	1.000	500	350	250	200	150	100	100
				<b>M-24</b>	<b>M-27</b>			
				75	50			

## DIN 1587

<b>M-5</b>	<b>M-6</b>	<b>M-8</b>	<b>M-10</b>	<b>M-12</b>	<b>M-16</b>
1000	1000	500	200	100	50

## DIN 6923

<b>M-4</b>	<b>M-5</b>	<b>M-6</b>	<b>M-8</b>	<b>M-10</b>	<b>M-12</b>	<b>M-16</b>
4000	3000	1500	500	300	200	100

## DIN 125-A

<b>M-3</b>	<b>M-4</b>	<b>M-5</b>	<b>M-6</b>	<b>M-8</b>	<b>M-10</b>	<b>M-12</b>	<b>M-14</b>	<b>M-16</b>	<b>M-18</b>	<b>M-20</b>	<b>M-22</b>	<b>M-24</b>	<b>M-27</b>	<b>M-30</b>
4000	2000	2500	2000	1000	500	500	250	250	200	100	100	50	50	50

## DIN 125-B

<b>M-4</b>	<b>M-5</b>	<b>M-6</b>	<b>M-8</b>	<b>M-10</b>	<b>M-12</b>	<b>M-14</b>	<b>M-16</b>	<b>M-18</b>	<b>M-20</b>	<b>M-22</b>	<b>M-24</b>	<b>M-27</b>	<b>M-30</b>
1000	1000	1000	1000	500	250	200	150	125	100	100	50	25	25

## DIN 9021

<b>M-3</b>	<b>M-4</b>	<b>M-5</b>	<b>M-6</b>	<b>M-8</b>	<b>M-10</b>	<b>M-12</b>	<b>M-14</b>	<b>M-16</b>	<b>M-18</b>	<b>M-20</b>	<b>M-22</b>	<b>M-24</b>	<b>M-27</b>	<b>M-27</b>
2000	2000	1000	1000	500	250	100	100	50	40	40	25	25	25	15

## DIN 125 F-114

<b>M-6</b>	<b>M-8</b>	<b>M-10</b>	<b>M-12</b>	<b>M-14</b>	<b>M-16</b>	<b>M-18</b>	<b>M-20</b>	<b>M-22</b>	<b>M-24</b>	<b>M-27</b>	<b>M-30</b>
1000	1000	500	250	200	150	125	100	100	50	25	25

# EMPAQUETADO / ENCAIXAT / PACKING

## DIN 127-7980

<b>M-3</b>	<b>M-4</b>	<b>M-5</b>	<b>M-6</b>	<b>M-8</b>	<b>M-10</b>	<b>M-12</b>	<b>M-14</b>	<b>M-16</b>	<b>M-18</b>	<b>M-20</b>	<b>M-24</b>
5000	3000	2500	2000	1000	1000	500	500	250	250	200	100

## DIN 433

<b>M-6</b>	<b>M-8</b>	<b>M-10</b>	<b>M-12</b>	<b>M-14</b>	<b>M-16</b>	<b>M-18</b>	<b>M-20</b>
1000	1000	500	500	250	250	200	100

## TUERCA INSERTABLE

## DIN 315

<b>M-4</b>	250
<b>M-5</b>	250
<b>M-6</b>	250
<b>M-8</b>	100
<b>M-10</b>	100

<b>M-3</b>	250
<b>M-4</b>	250
<b>M-5</b>	250
<b>M-6</b>	250
<b>M-8</b>	100
<b>M-10</b>	100
<b>M-12</b>	100
<b>M-14</b>	
<b>M-16</b>	50

## ARANDELA AET-SCHNORR

## ARAND. CONTACT

<b>M-3</b>	2.000
<b>M-4</b>	1.000
<b>M-5</b>	1.000
<b>M-6</b>	1.000
<b>M-8</b>	1.000
<b>M-10</b>	1.000
<b>M-12</b>	500
<b>M-14</b>	500
<b>M-16</b>	500
<b>M-20</b>	250

<b>M-3</b>	1.000
<b>M-4</b>	1.000
<b>M-5</b>	1.000
<b>M-6</b>	1.000
<b>M-8</b>	500
<b>M-10</b>	500
<b>M-12</b>	200
<b>M-14</b>	150
<b>M-16</b>	100
<b>M-20</b>	50

# EMPAQUETADO / ENCAIXAT / PACKING

## DIN 7337-A

## DIN 1481

<b>2,4</b> D1xL		<b>5</b> D1xL	
2,4 x 4	1000	4,9 x 6	500
2,4 x 6	1000	4,9 x 8	500
2,4 x 8	1000	4,9 x 10	500
		4,9 x 12	500
		4,9 x 14	500
		4,9 x 16	500
		4,9 x 18	500
		4,9 x 22	250
		4,9 x 25	250
		4,9 x 27	250
		4,9 x 30	250
		4,9 x 35	250
		4,9 x 40	250
		4,9 x 45	200
		4,9 x 50	150
		4,6 x 55	150
		4,9 x 60	100
		4,9 x 65	100
		4,9 x 70	100
		4,9 x 75	100
		4,9 x 80	100
<b>3</b> D1xL		<b>6</b> D1xL	
2,9 x 5	1000	5,9 x 8	500
2,9 x 6	1000	5,9 x 10	250
2,9 x 7	1000	5,9 x 12	250
2,9 x 8	1000	5,9 x 16	250
2,9 x 10	1000	5,9 x 18	250
2,9 x 12	1000	5,9 x 20	250
2,9 x 14	1000	5,9 x 24	250
2,9 x 16	1000	5,9 x 26	250
2,9 x 18	1000	5,9 x 30	250
		5,9 x 35	200
		5,9 x 40	200
		5,9 x 45	100
<b>3,2</b> D1xL		<b>6,4</b> D1xL	
3,2 x 5	1000	6,4 x 13	250
3,2 x 6	1000	6,4 x 18	250
3,2 x 7	1000		
3,2 x 8	1000		
3,2 x 10	1000		
3,2 x 12	1000		
3,2 x 16	1000		
3,2 x 18	1000		
3,2 x 20	1000		
<b>4</b> D1xL			
3,9 x 6	500		
3,9 x 8	500		
3,9 x 10	500		
3,9 x 12	500		
3,9 x 15	500		
3,9 x 16	500		
3,9 x 18	500		
3,9 x 20	500		
3,9 x 24	500		
3,9 x 27	500		
3,9 x 30	500		
3,9 x 35	500		
3,9 x 40	500		

D <sub>1</sub>	1,5	2	2,5	3	4	5	6	7	8	10	12
S	0,3	0,4	0,5	0,6	1	1	1	1	2	2	3
L											
4	1.000	1.000									
5	1.000	1.000	1.000								
6	1.000	1.000	1.000	1.000							
8	1.000	1.000	1.000	1.000	500						
10	1.000	1.000	1.000	1.000	500	500	500				
12	1.000	1.000	1.000	1.000	500	500	500	200			
14	1.000	1.000	1.000	1.000	500	500	500	200			
16	1.000	1.000	1.000	1.000	500	500	500	200	200		
18	1.000	1.000	1.000	1.000	500	500	500	200	200		
20	1.000	1.000	1.000	1.000	500	500	500	200	200	100	100
22		1.000	1.000	1.000	500	500	500	200	200	100	100
24		1.000	1.000	1.000	500	500	500	200	200	100	100
26		1.000	1.000	1.000	500	500	500	200	200	100	100
28		1.000	1.000	1.000	500	500	500	200	200	100	100
30		1.000	1.000	1.000	500	500	500	200	200	100	100
32				1.000	500	500	500	200	200	100	100
36				1.000	500	500	500	200	200	100	100
40				1.000	500	500	500	200	200	100	100
45				1.000	500	500	500	200	200	100	100
50				1.000	500	500	500	200	200	100	100
55						500	500	200	200	100	100
60						500	500	200	200	100	100
65						500	500	200	200	100	100
70						500	500	200	200	100	100
75						500	500	200	200	100	100
80						500	500	200	200	100	100
85							500	200	200	100	100
90							500	200	200	100	100
95							500	200	200	100	100
100							500	200	200	100	100

## DIN 94

DE 1,0 X 8 A 4,5 X 45		CAJAS DE 1.000 UNIDADES
DE 4,5 X 50 A 5,0 X 100		CAJAS DE 500 UNIDADES
DE 6,3 X 25 A 10,0 X 180		CAJAS DE 100 UNIDADES
DE 12,0 X 63 A 16,0 X 224		CAJAS DE 500 UNIDADES

# CONDICIONES GENERALES DE VENTA

CONDICIONS GENERALS DE VENDA

TERMS AND CONDITIONS FOR THE SALES OF GOODS

## DEVOLUCIONES:

1. NINGUNA CANCELACIÓN O DEVOLUCIÓN SERÁ ACEPTADA SIN EL CONOCIMIENTO Y CONFORMIDAD DE COSA Y EN NINGÚN CASO DESPUÉS DE 15 DÍAS FECHA ALBARÁN. EN CASO DE DEVOLUCIÓN POR CAUSA NO IMPUTABLE A COSA LA MERCANCIA SE DEPRECIARÁ UN 15% DEL VALOR NETO FACTURADO EN CONCEPTO DE COSTES DE SEPARACIÓN Y ACONDICIONAMIENTO.

## VENTA:

1. CANTIDAD MÍNIMA DE VENTA POR REFERENCIA, UNA CAJA.
2. IMPORTE MÍNIMO POR PEDIDO 20 EUROS.

## CONDICIONES DE PAGO:

1. CONTADO, MIENTRAS NUESTRA ENTIDAD ASEGURADORA CONCEDE EL CRÉDITO SOLICITADO POR EL COMPRADOR. CON CRÉDITO CONCEDIDO, SE ACEPTAN POR DOMICILIACIÓN SEGÚN LEY 15/2010 MEDIDAS ESTABLECIDAS CONTRA LA MOROSIDAD EN LAS OPERACIONES COMERCIALES, AFECTACIÓN PLAZO DE PAGOS.
2. CON CREDITO CONCEDIDO, SE ACEPTAN POR DOMICILIACIÓN BANCARIA, TERMINOS Y PLAZOS SEGÚN LEY 15/2010 "MEDID MEDIDAS ESTABLECIDAS CONTRA LA MOROSIDAD EN LAS OPERACIONES COMERCIALES, AFECTACIÓN PLAZO DE PAGOS.

## PORTES:

1. PROVINCIA DE BARCELONA: PORTES PAGADOS A PARTIR DE 400 €.
2. RESTO DE CATALUÑA, PORTES PAGADOS A PARTIR DE 600 €.
3. RESTO DEL TERRITORIO ESPAÑOL (MENOS GALICIA I EXTREMADURA), 650 €.
4. PORTUGAL, 800 € PARA PORTES PAGADOS.
5. OFRECEMOS PORTES CARGADOS EN FACTURA EN NUESTRAS AGENCIAS CONCERTADAS, PARA UN PORTE MÁS ECONÓMICO, POR FAVOR PREGUNTE COSTES.

## EMPAQUETADO:

1. COSA RESERVA LA POSIBILIDAD DE MODIFICAR EL EMPAQUETADO SIN PREVIO AVISO.

## CERTIFICADOS:

1. SE CERTIFICARÁN AQUELLOS MATERIALES CON CALIDAD 8.8 O SUPERIOR, C-10 EN TUERCAS.

## APUNTES / NOTAS

## APUNTES / NOTAS





**Cosa**  
TORFIX, S.L.

C/ Industria nº 29, Pol. Ind. "El Pla"  
08980 Sant Feliu de Llogregat  
BARCELONA

Tel: 93 685 99 90 Fax: 93 685 99 91 e-mail: [ventas@cosa-orpella.com](mailto:ventas@cosa-orpella.com)

